

1407189 18.04.2017  
 Samþykkt þann  
 26 MAY 2017  
 Byggingarfulltrúinn í Hafnarfirði  
 F.h. Sigurður Steinar Jónsson

TÆKJALISTI

Lokar

NÚMER	BÚNAÐUR - TILGANGUR - VERKEFNI	VÖKVI	MESTA RENNSLI l/s	STÆRD	Kvs TALA m <sup>3</sup> /h	SVIÐ	ANNAÐ
=M40+001-QN005	Þrýstimminkari	Hitaveituvatn	0,72	DN 25	9	0,5 - 6,5 bar	
=M40+001-QN001	Hitastýriloki við hitablásara +AL001	Hitaveituvatn	0,72	DN 25	5,5	20 - 60°C	

Hitablásarar

NÚMER	BÚNAÐUR - TILGANGUR - VERKEFNI	AFKÓST KW	VÖKVI	HITI INN °C	HITI ÚT °C	STREYMI l/s		
=M40+001-AL001	Hitablásari	120	Hitaveituvatn	75	35	0,72		

SKÝRINGAR:

Allt efni í lagnir hússins skal vera vottað.

Lagnir skal þrýstiprófa með 6 bar þrýstingi. Áður en þrýstiprófun fer fram skulu lagnir skoðaðar og vera hreinar.  
 Efni og vinna sé í samræmi við ÍST 67 (sjá sérstaklega grein nr. 5 "Ýmis atriði varðandi pípulagnir")  
 Frágangur á götum milli brunahólfa skal uppfylla kröfur Mannvirkjastofnunar.  
 Lokar og önnur teki skulu vera af viðurkenndri og vandaðri gerð og ætluð til notkunar í hitaveituvatni, köldu neysluvatni eða frostlagarblöndu eftir því sem við á hverju sinni. Teki sem skipta þarf um síðar eða viðhalda, þ.e. dælur, þrýstijafnarar o.s.frv. skulu tengd með flötum unionum eða flösum í pípulögn. Allir íhlutir skulu vera í þrýstiflokki PN 10 eða hærrí.

Efni og vinna skal vera í samræmi við lög og reglugerðir um neyslu- og hitalagnir.

NEYSLUVATNSLAGNIR

- Neysluvatn kalt (NK)
- Neysluvatn heitt (NH)
- Neysluvatn hringrás (HR)

Lagnir í tækjalefa og sprinklerlefa skulu vera þunnveggja ryðfríar stálagnir. Öll tengistykki skulu vera pressutengi og þau skulu vera frá sama framleiðanda og lagnirnar. Festa skal láréttar og lóðréttar lagnir skv. leiðbeiningum framleiðanda.

Efnisgæði ryðfrírra lagna skulu vera 1.4401 (AISI 316).

Lagnir skulu vera óeinangraðar.

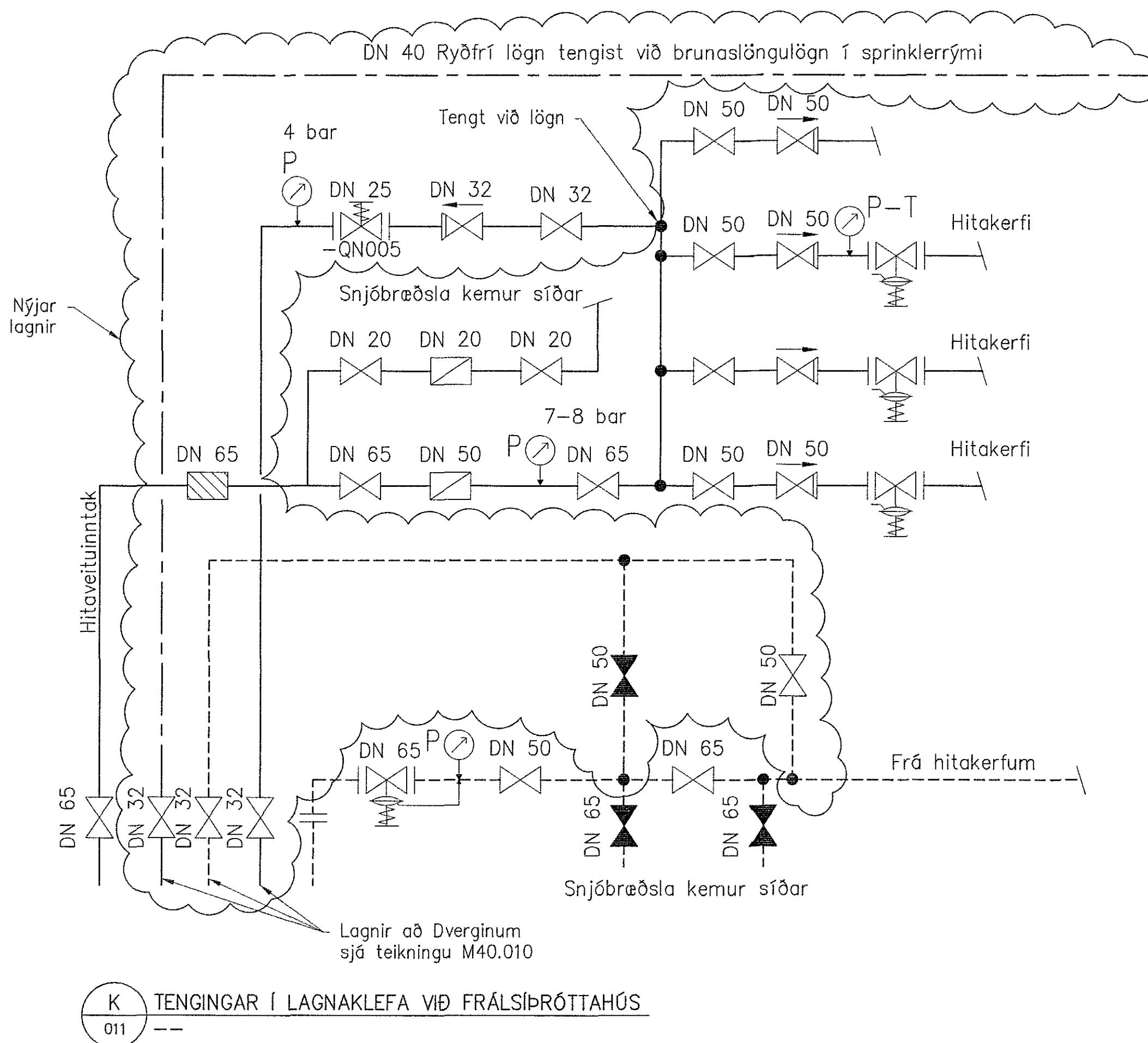
Brunaslöngulagnir í Dverginum skulu vera heitgalvanhúðaðar stálpípur og tengistykki.

HITALAGNIR

- Hitalögn framrás (HF)
- Hitalögn bakrás (HB)

Hitakerfi:  
 Hitalagnir innanhúss skulu vera svartar stálagnir EN 10255, tengdar með skrúfuðum tengistykkjum samkvæmt EN 10242. Lagnir skulu einangraðar með glerullar- eða steinullarhólkum með álkápu eða trefjsastyrktum dák.

Hitalagnir utanhúss í jörðu á milli tækjalefa og Dvegsins eru foreinangraðar PEX plastpípur í framrás en óeinangraðar PEX plastpípur í bakrás.



K TENGINGAR Í LAGNAKLEFA VIÐ FRÁLSIÞRÓTTAHÚS  
 011



www.verkis.is - sími: +354 422 8000

SAMÞYKKT: *[Signature]*  
 Kl. 090954-2459

B 2017.03.21 Stærðir lagna og fl. A/E A/E SHH GA

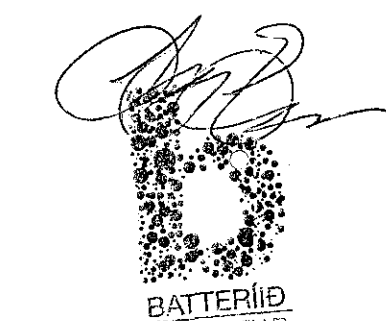
A 2014.12.15 Verkefning A/E A/E SHH GA

ÚTG. DAGS SKÝRINGAR TEIÐ HANN RÝNT SAMÞ.

KAPLAKRIKI-DVERGURINN

ÍÞRÓTTAHÚS  
 Hita- og neysluvatnslagnir  
 Sníð, Sérmyndir og tækjalisti

VERKFRANG 06127 TEIÐNING M40.011 B



© Öll útfærð og skýringar, útfærð og hald er höfð skilgreint. Hafið hald.