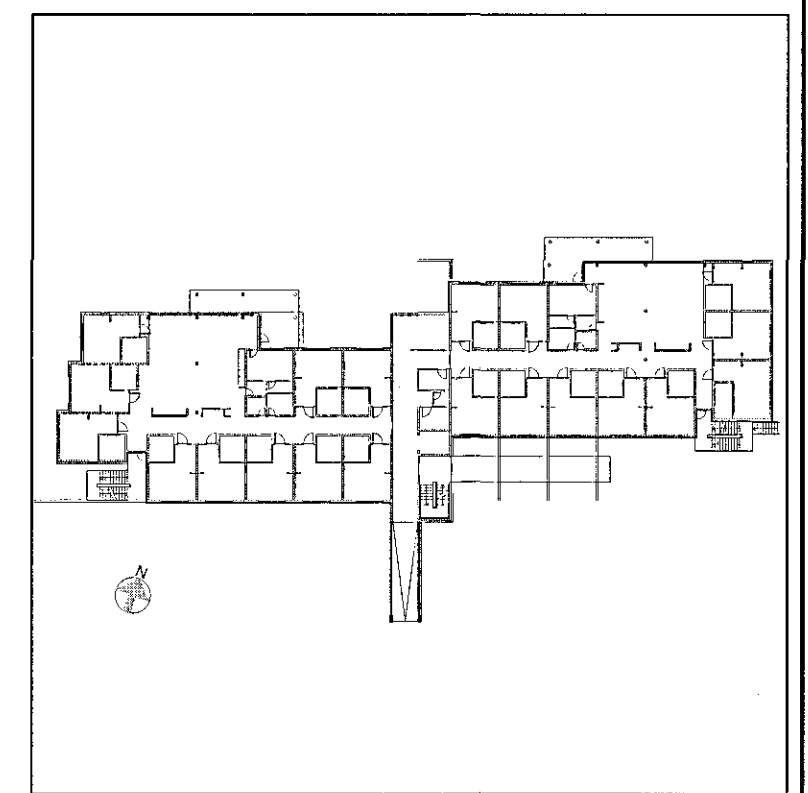
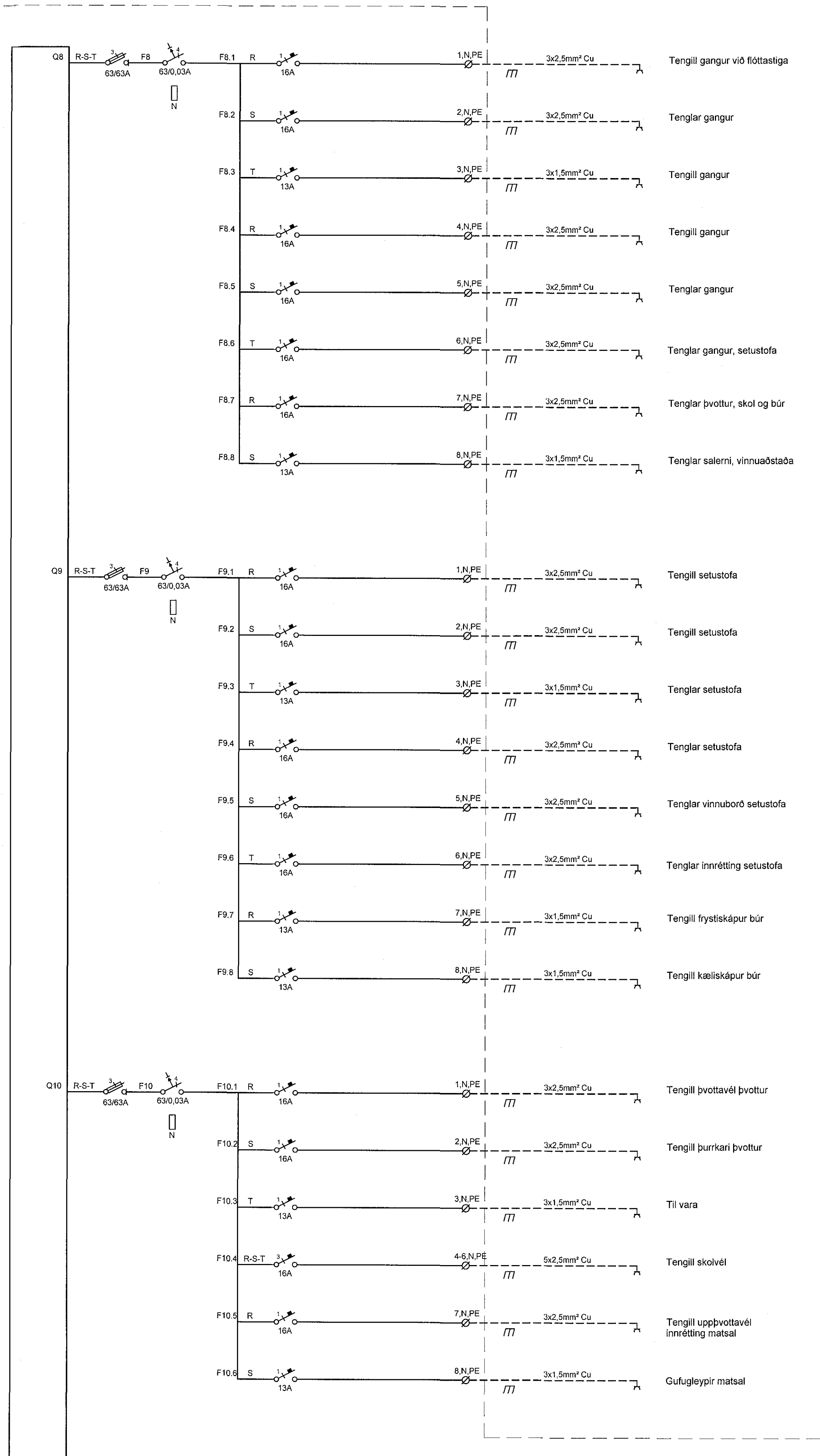
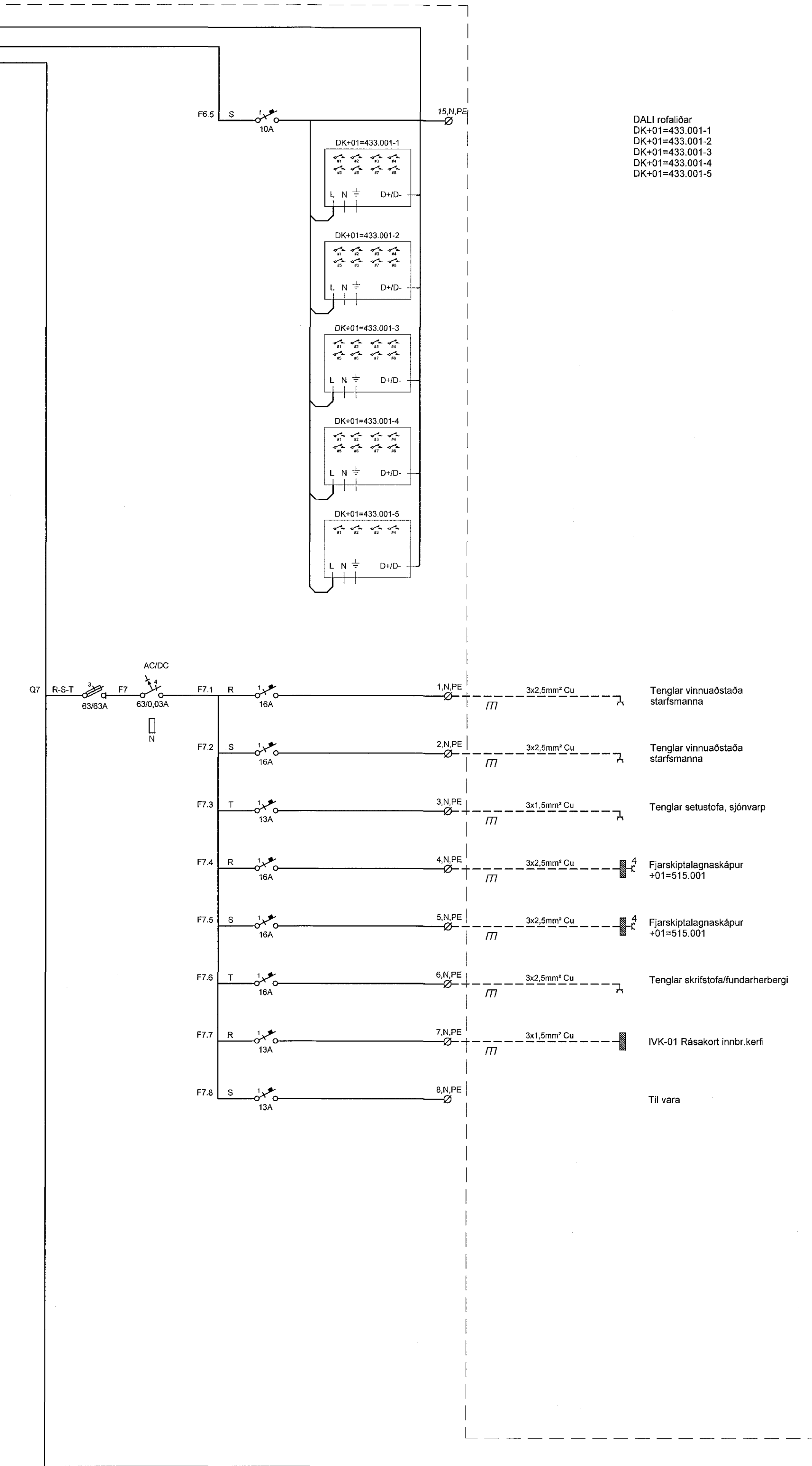


Samþykkt þann
30 MAY 2017
Byggingarfulltrúinn í i þarftu
F.h. Sigurður Steinar Jónsson

Áritun samræmingarhönnuðar
Dagsetning samþykks aðaluppdráttar

Hönnunarstig: Verkeigning



Br. Daga. Breyting Hannað Teikn.

VSÓ RÁÐGJÖF
BORGARTÚNI 20, 105 REYKJAVÍK, SÍMI 585-9000, NETF: vso@vso.is

Sólvangur hjúkrunarheimili 2016

Rafkerfi Greinatala +01=433.001
1. hæð
Eiðilumynd
Kvarði: - (A1)
Verknr. 16364

Hannað/teiknað: LL / JJ
Yfirfarið:
Samþykkt: Simon Unndórsdóttir
Kl: SU 110856-7769
Reykjavík: 10.05.2017
Teikn.nr. R0-TG1-01 (bls. 2)
Br.