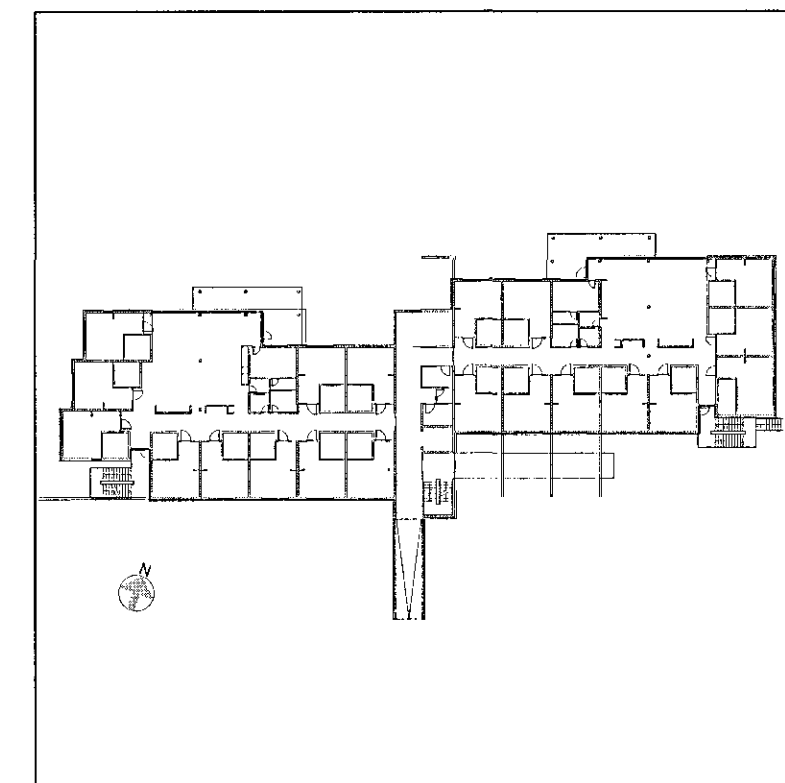
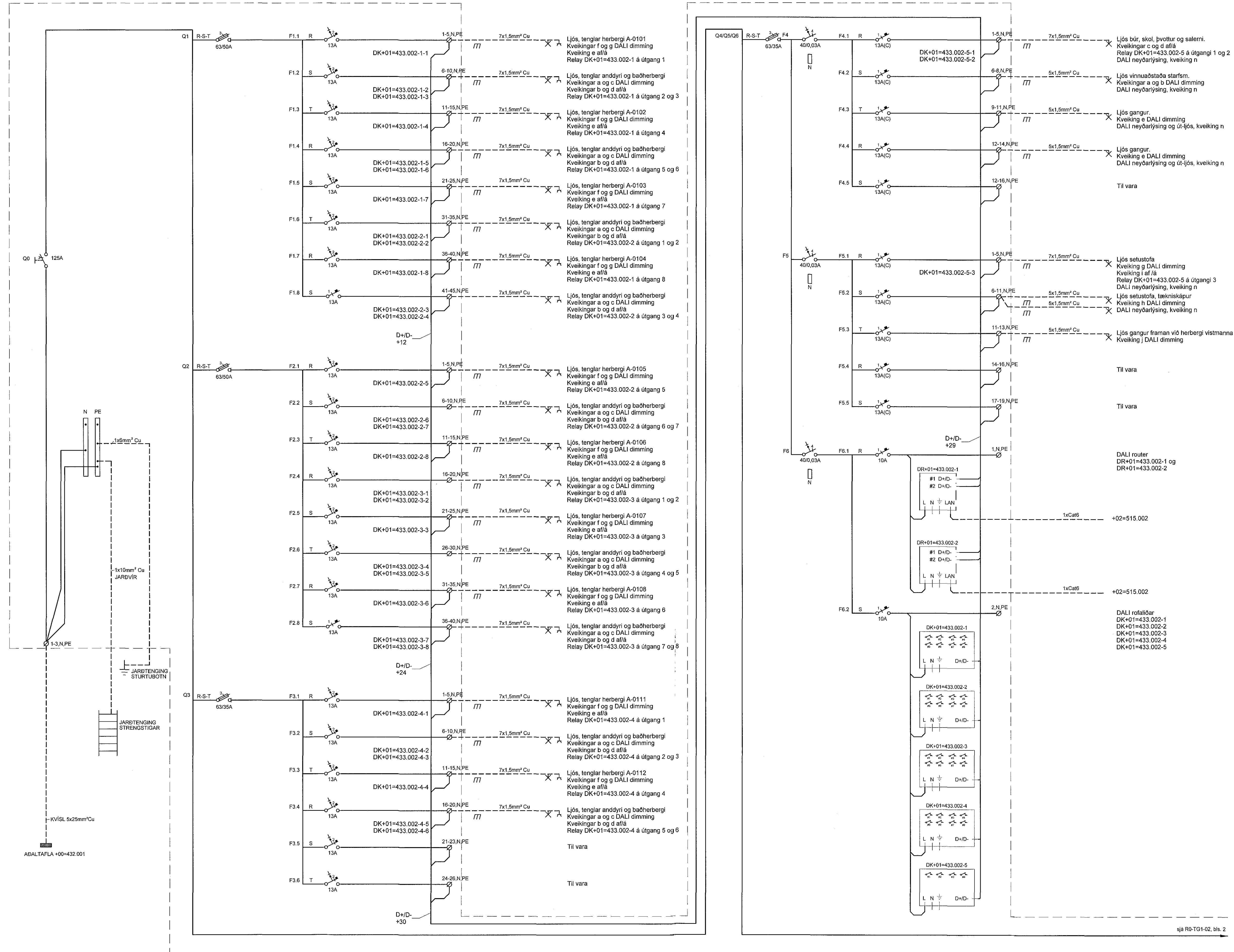


Aritun samræmingarhönnuðar
Dagsetning samþykks aðaluppdráttar

Hönnunarstig: Verkeikning



Br. Dags. Breyting Hanað Tekn.

VSÓ RÁDGJÖF
BORGARTÚNI 20, 105 REYKJAVÍK, Sími 585 9000, NETF: vso@vso.is

Sólvangur hjúkrunarheimili 2016

Rafkerfi Greinatafla +01=433.002
1. hæð
Eiðnumynd
Kvarð: - (A1)
Verknr. 16364

Hannað/teiknað: LL / JJ
Yfirráð: Samþykkt: Simon Unndósson
Kt: 110856-7769
Reykjavík: 10.05.2017
Teikn.nr. R0-TG1-02 (bls. 1)