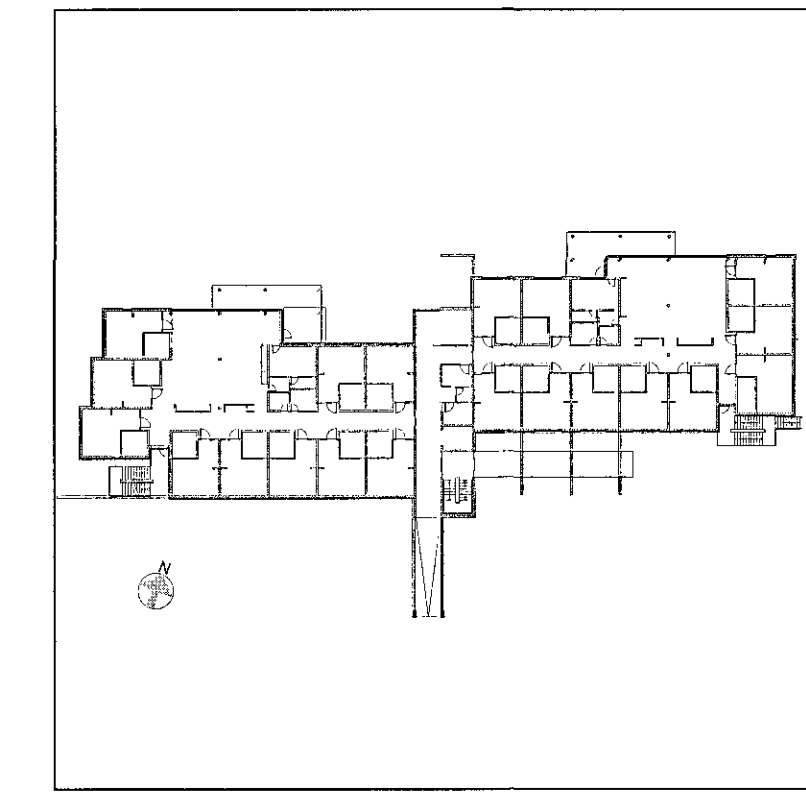
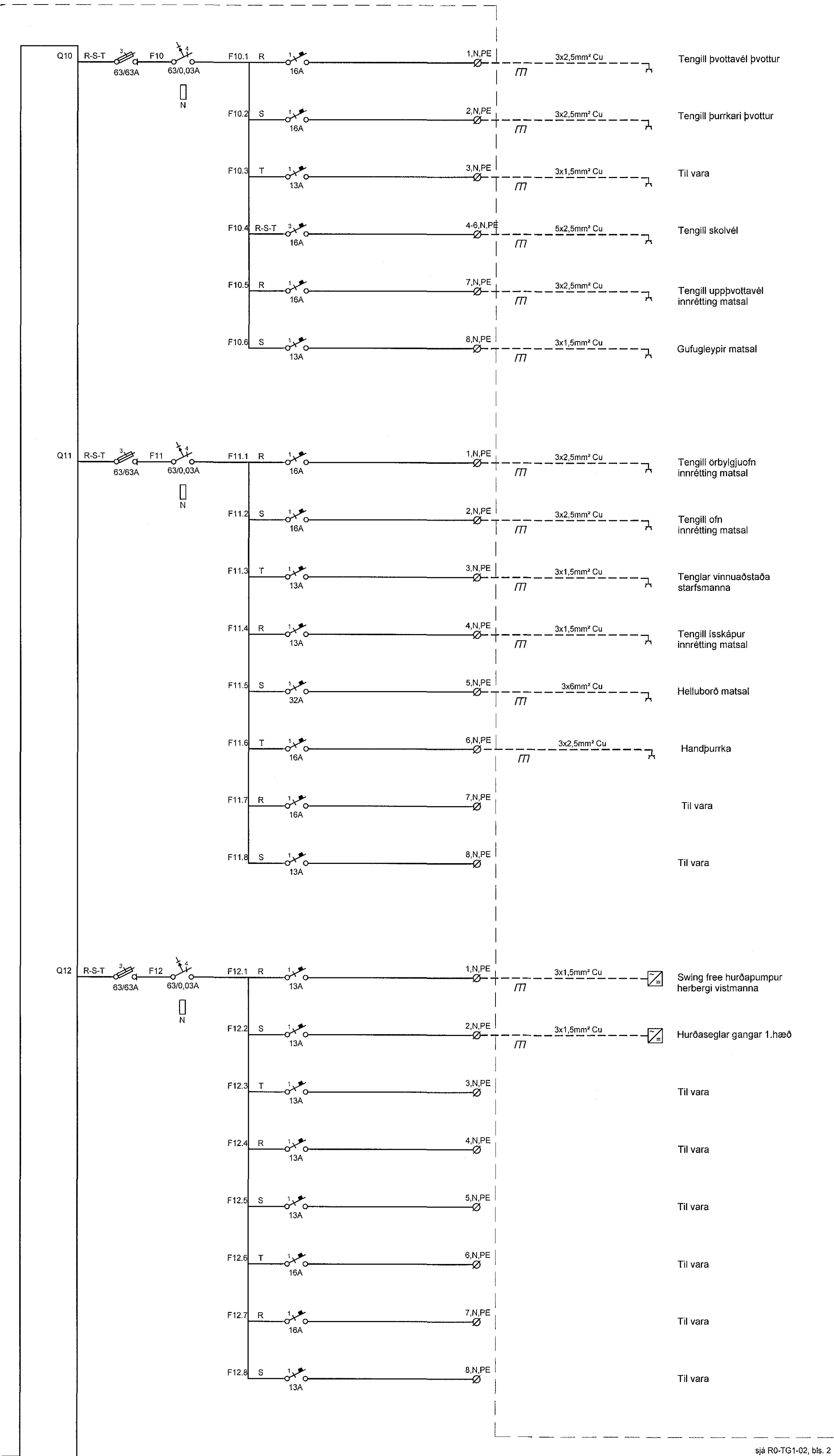
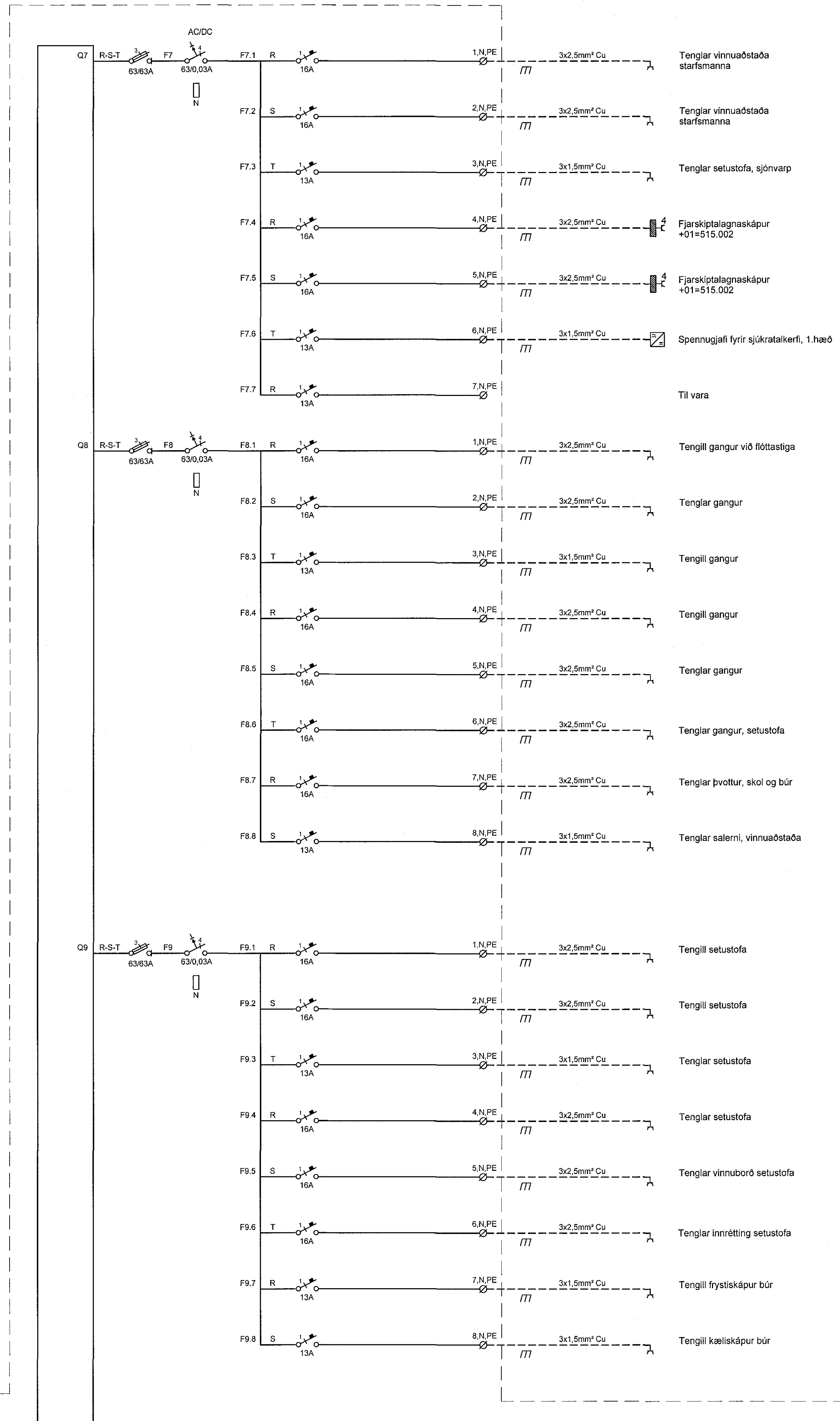


Aritun samræmingarhönnuðar
Dagsetning samþykks aðaluppdráttar

Hönnunarstig: Verkefning



Br.	Dags.	Breyting	Hannað	Teikn.

VSÓ RÁDGGJÖF
BORGARTÚNI 20, 105 REYKJAVÍK, SÍMI 585 9000, NETF: vso@vso.is

Sólvangur hjúkrunarheimili 2016

Rafkerfi Greinatafla +01=433.002 1. hæð
Eininumynd Kvarð: - (A1)
Verkm. 16364

Hannað/Teiknað: LL / JJ
Yfirfarir: Samþykkt: Simon Unndórsson
Kt: 110856-7769
Reykjavík: 10.05.2017
Teikn.nr. R0-TG1-02 (bls. 2)

sjá R0-TG1-02, bls. 1

sjá R0-TG1-02, bls. 2