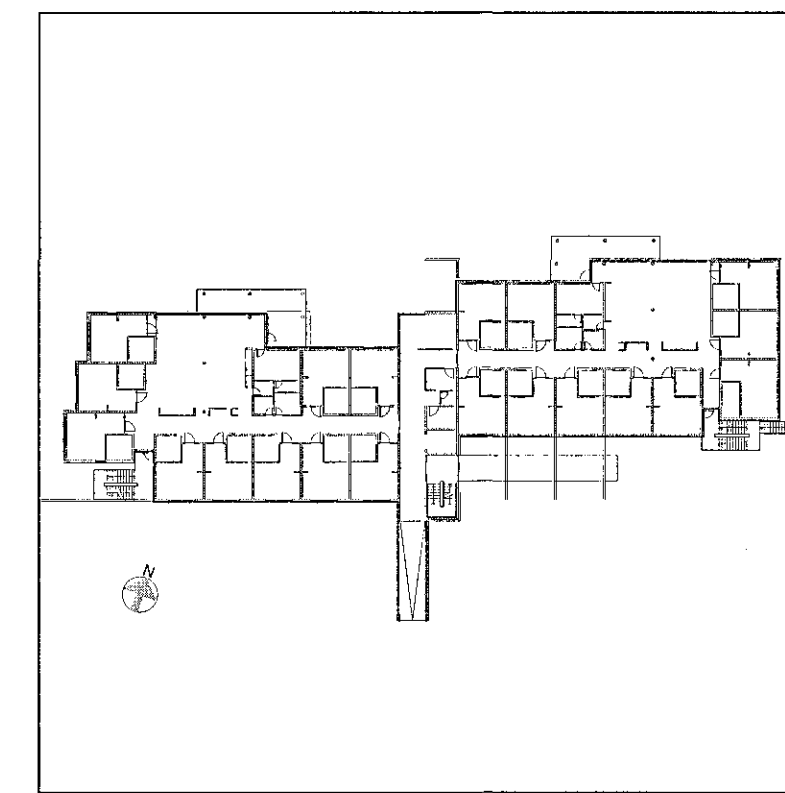
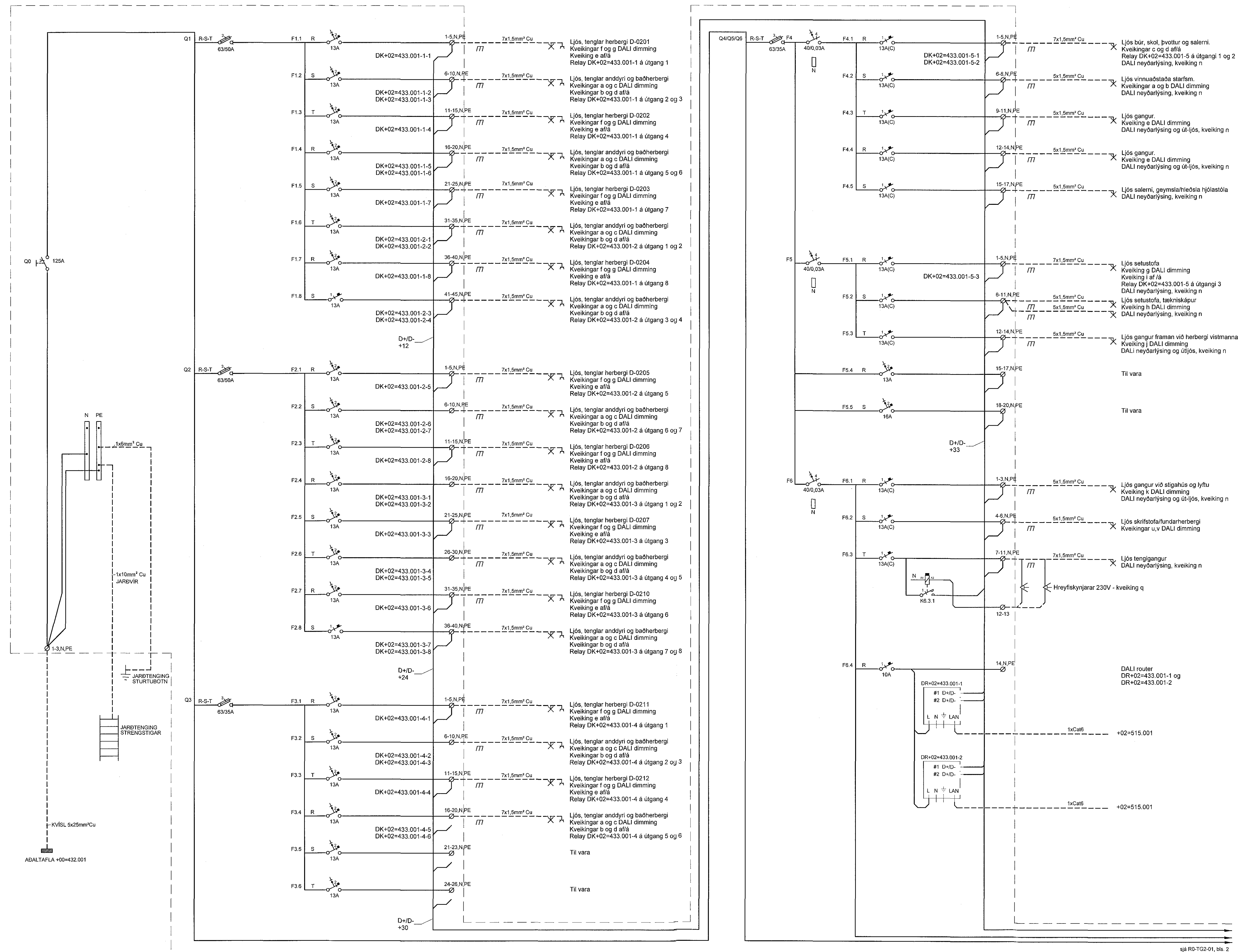


Árunt samræmingarhönnuður

Dagsetning samþykks aðaluppráttar

Hönnunarstig: Verkefning



Br. Dags. Breyting Hannað Teikn.

VSÓ RÁÐGJÖF
BORGARTÚNI 20, 105 REYKJAVÍK, Sími 585-9000, NETF: vso@vso.is

Sólvangur hjúkrunarheimili 2016

Rafkerfi Greinatafla +02=433.001 2. hæð
Einlinumynd Kvarði: - (A1)
Verknr. 16364

Hannað/teiknað: LL / JJ
Yfirbúð: Samþykkt: Simon Umndr. / Kt: 110856-7769
Reykjavík: 10.05.2017
Teikn.nr. R0-TG2-01 (bls. 1)