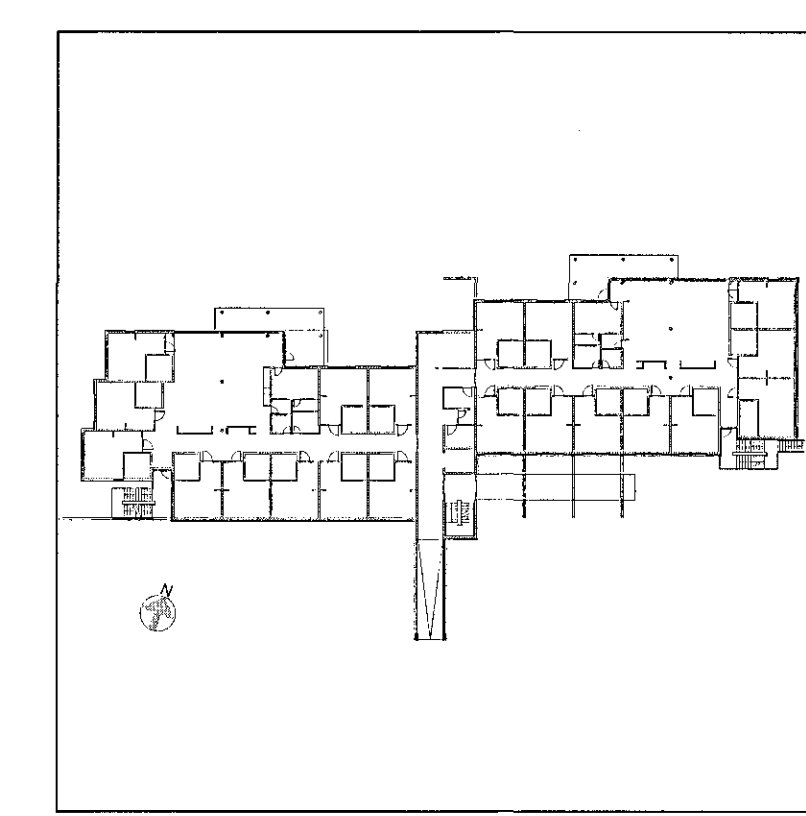
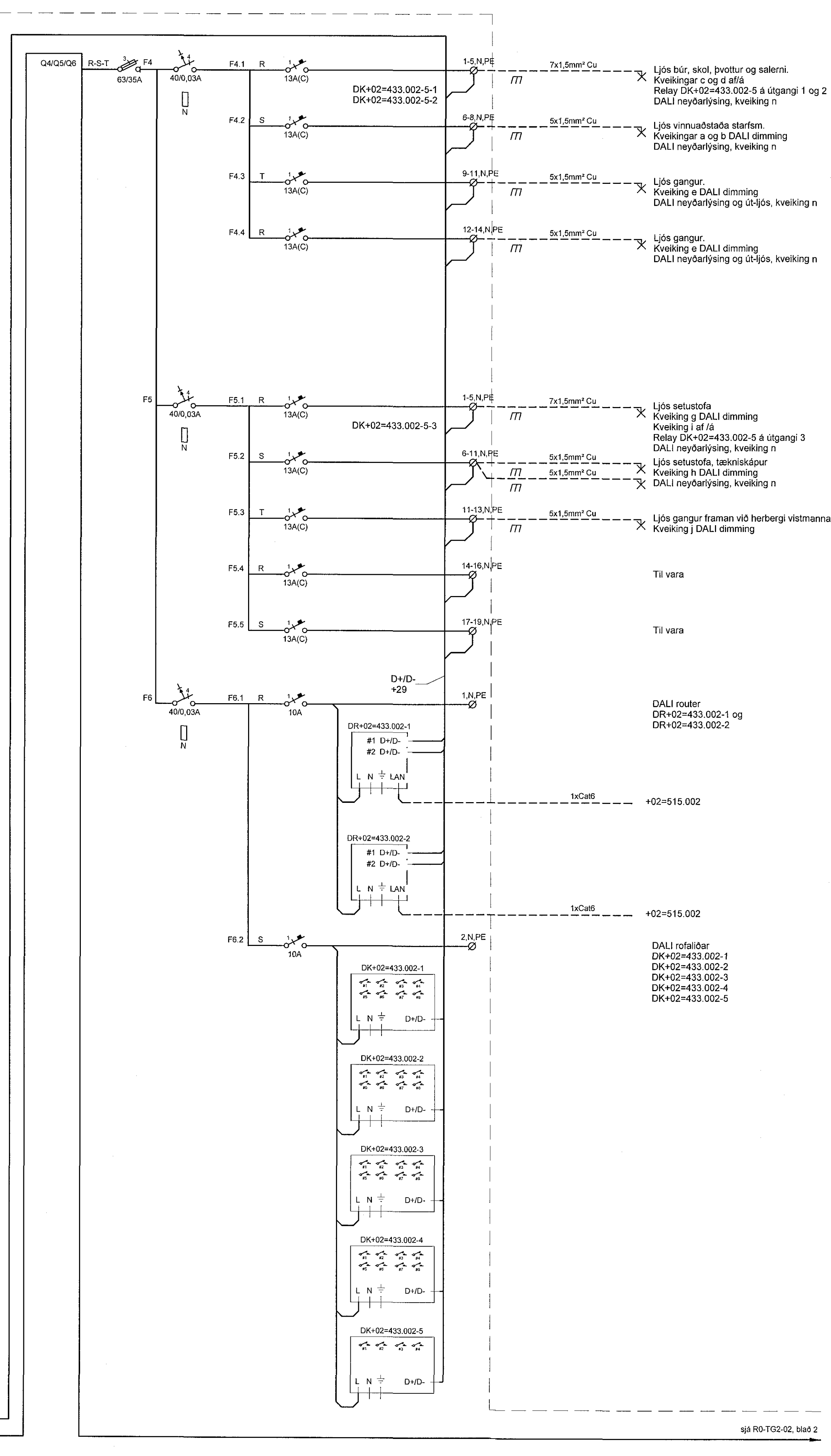
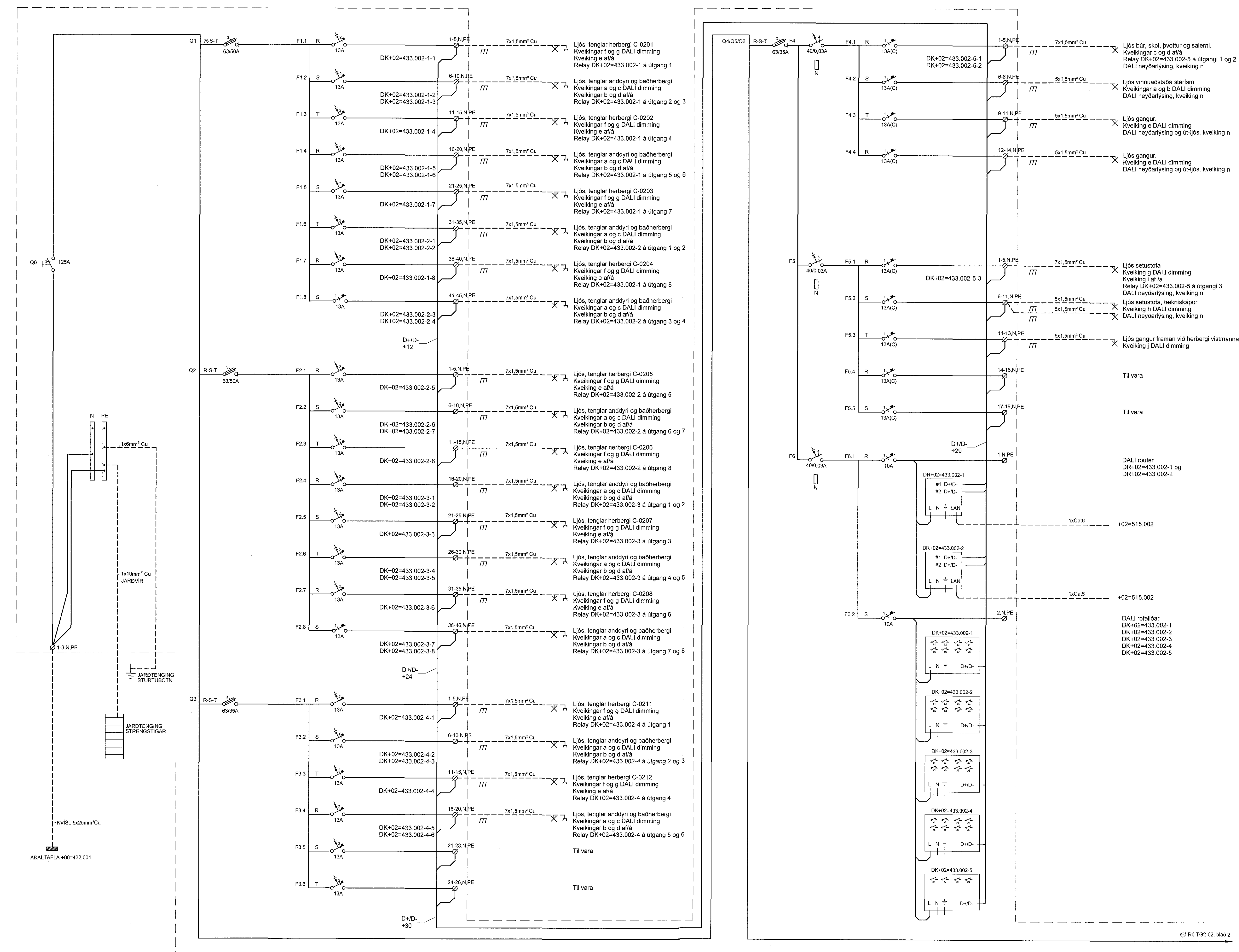


Aritun samræmingarhönnuðar
Dagsetning samþykks aðaluppráttar

Hönnunarstig: Verkteikning



Br. Dept. Breyting Hanað. Tekn.

VSÓ RÁDGJÖF
BORGARTÚNI 20, 105 REYKJAVÍK, Sími 585 9000, NETF: vso@vso.is

Sólvangur hjúkrunarheimili 2016

Rafkerfi Greinatáfla +02=433.002
2. hæð
Eininumynd
Kvarð: - (A1)
Verknr. 16364

Hannað/teiknað: LL / JJ
Yfirfarið:
Samþykkt: Simon Unndórsson
Kt: 110856-7769
Reykjavík: 10.05.2017
Teikn. nr. R0-TG2-02 (bls. 1)