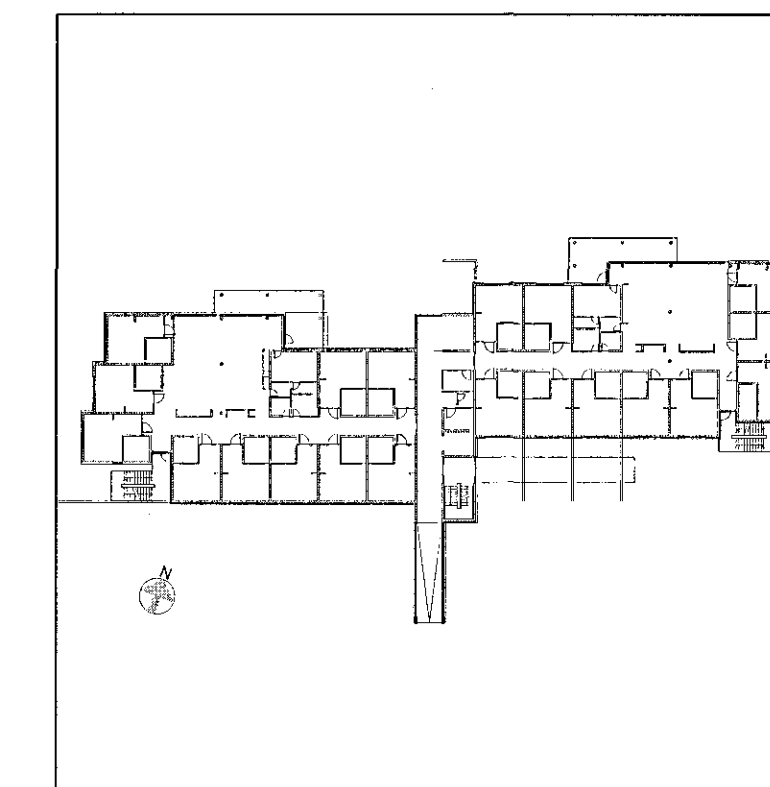
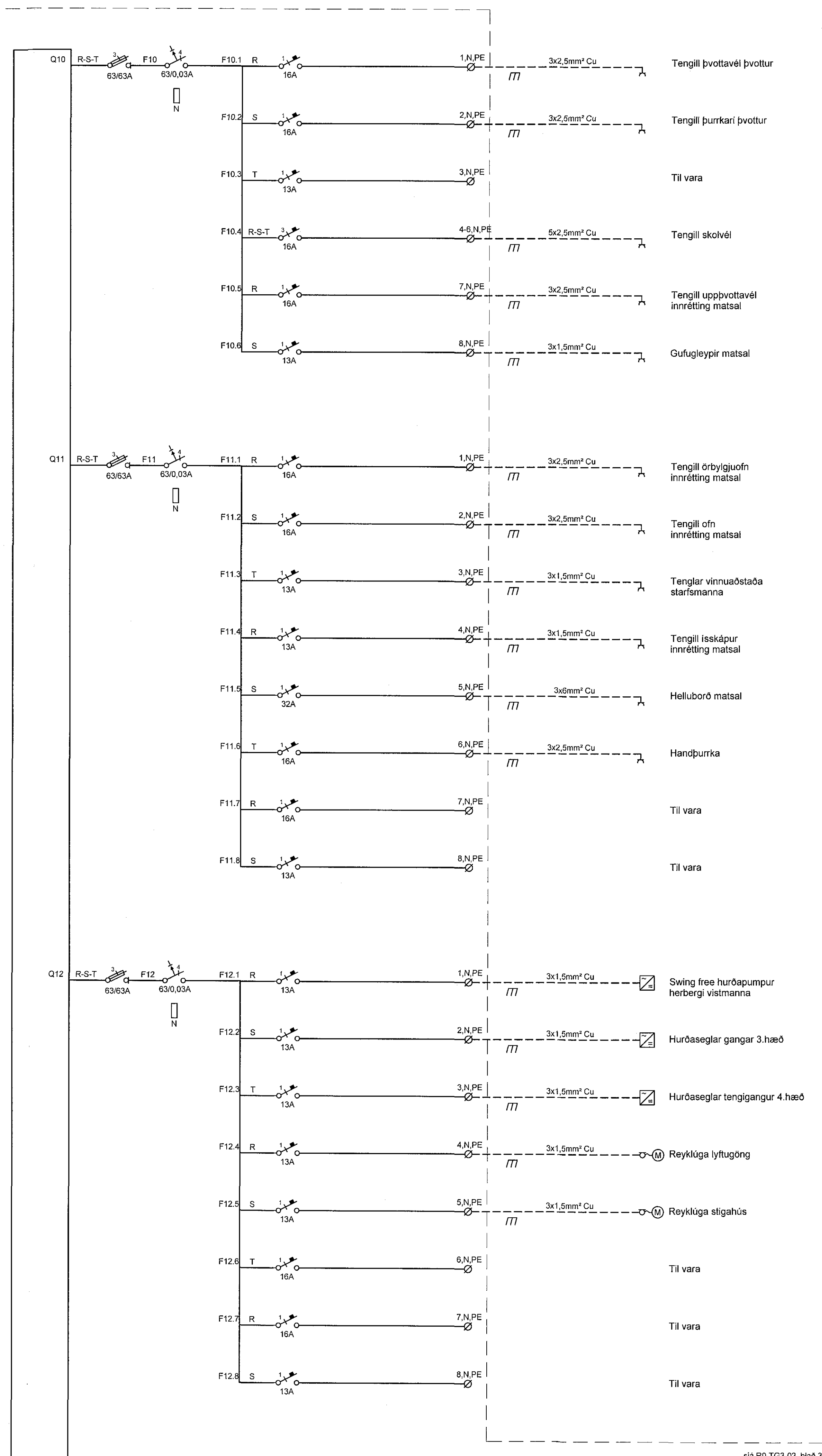
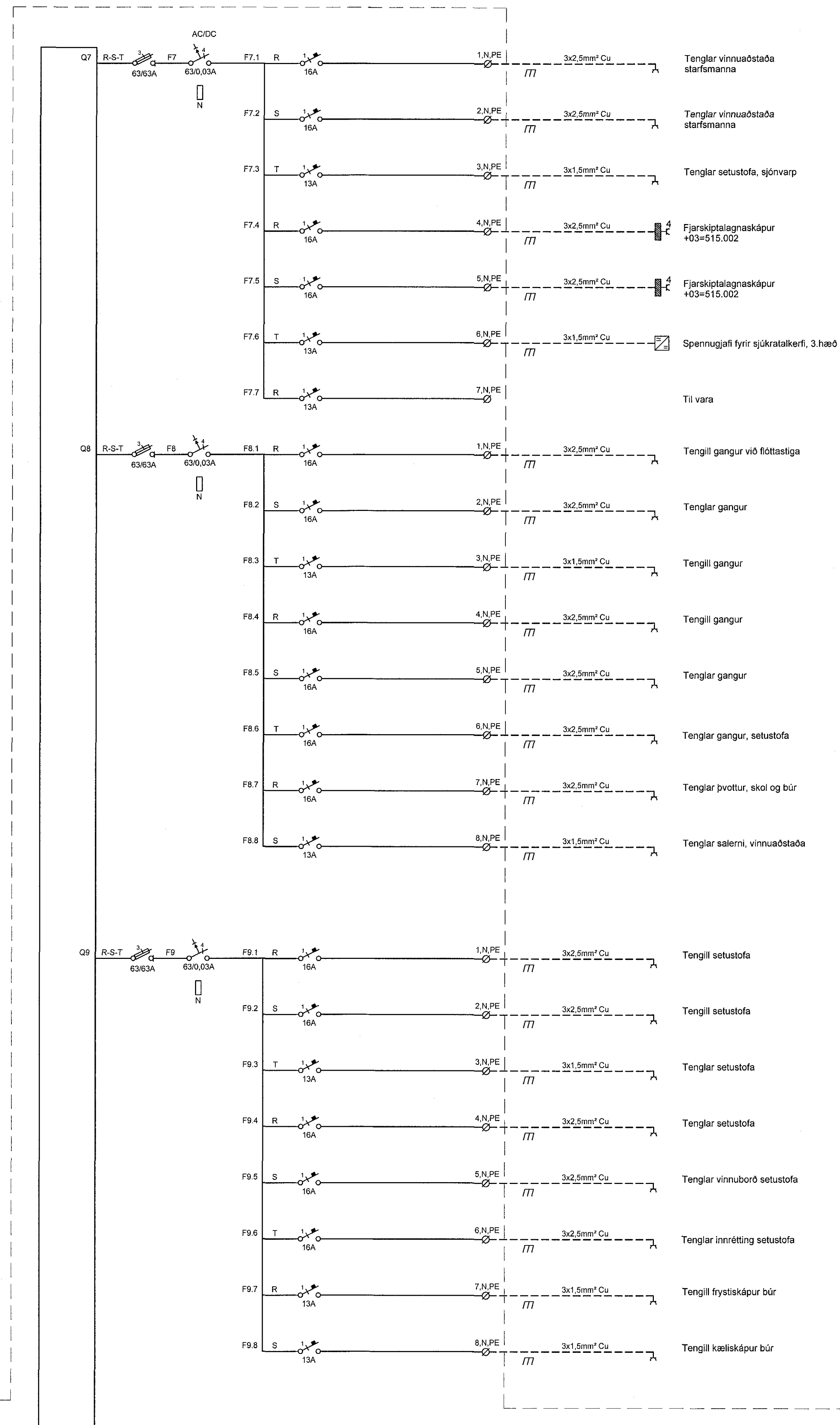


Áritun samræmingarhönnuðar

Dagsetning samþykks aðaluppdráttar

Hönnunarstig: Verkeikning



Br. Daga. Breyting. Harnað. Tekn.

VSÓ RÁDGIJÖF
BORGARTÚNI 20, 105 REYKJAVÍK, Sími 665 9000, NETF: vso@vso.is

Sólvangur hjúkrunarheimili 2016

Rafkerfi Greinatalla +03=433.002 3. hæð Einiunmynd Kvarð: - (A1) Verkm. 16364
Hannað/teiknað: LL / JJ Yfirfarið: Samþykkt: Simon Unndórsson Kt. 110856-7769 Reykjavík: 10.05.2017 Teikn.nr. R0-TG3-02 (bls. 2) Br.

sjá R0-TG3-02, blað 1

sjá R0-TG3-02, blað 3