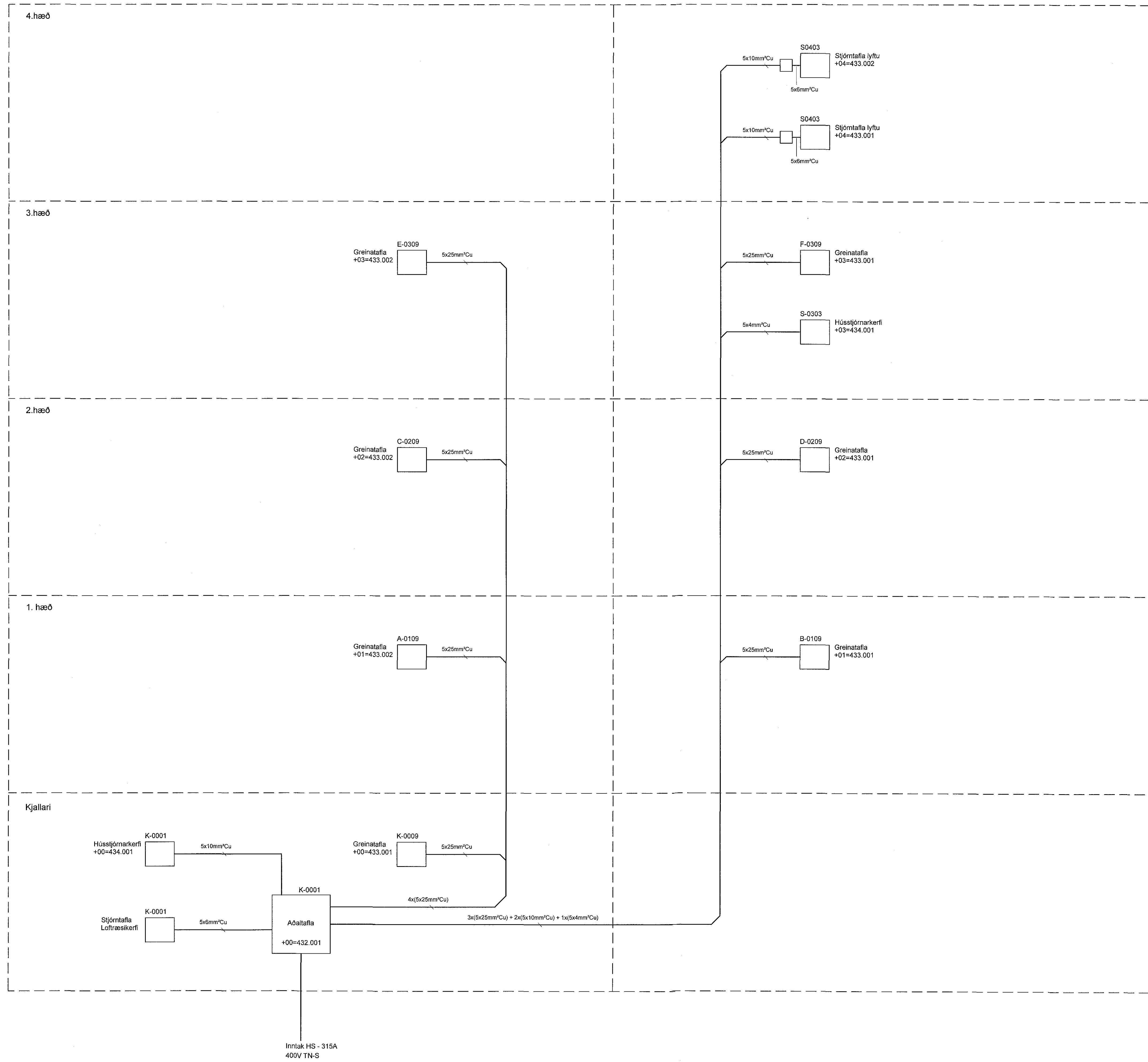


Kerfismynd - afdreifing töflur

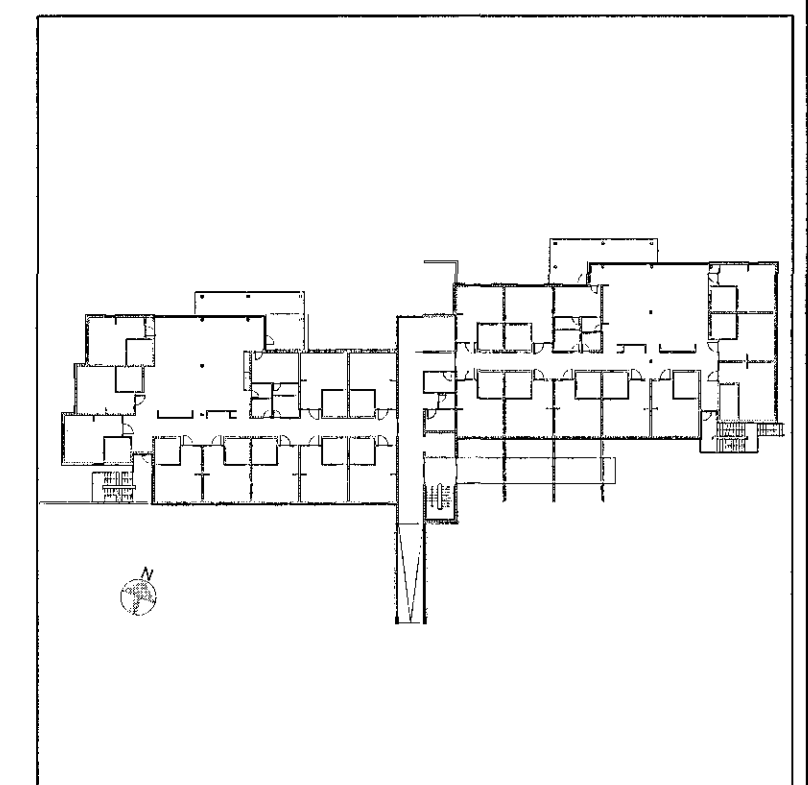


Samþykkt þann  
30 MAJ 2017  
Byggingarfulltrjinn í Hafnarhúsi  
F.h. Sigurður Steinar Jónsson

Árton samræmingarhönnuðar

Dagsetning samþykks aðaluppdráttar

Hönnunarstig: Verkeigning



Br. Dags. Breyting Hannað. Tekn.

**VSÓ RÁÐGJÖF**  
BORGARTÚNI 20, 105 REYKJAVÍK, Sími 595-9000, NETF: vso@vso.is

Sólvangur hjúkrunarheimili 2016

Rafkerfi: Hannað/teiknað: LL/JJ  
Kerfismynd afdreifing töflur: Yfirfarið:  
Samþykkt: Simon Unndórsson  
Kt: *Su* 110856-7769  
Kvaröl: - (A1) Reykjavík: 10.05.2017  
Verknr.: Tekn.nr. Br.  
16364 R1-K-01