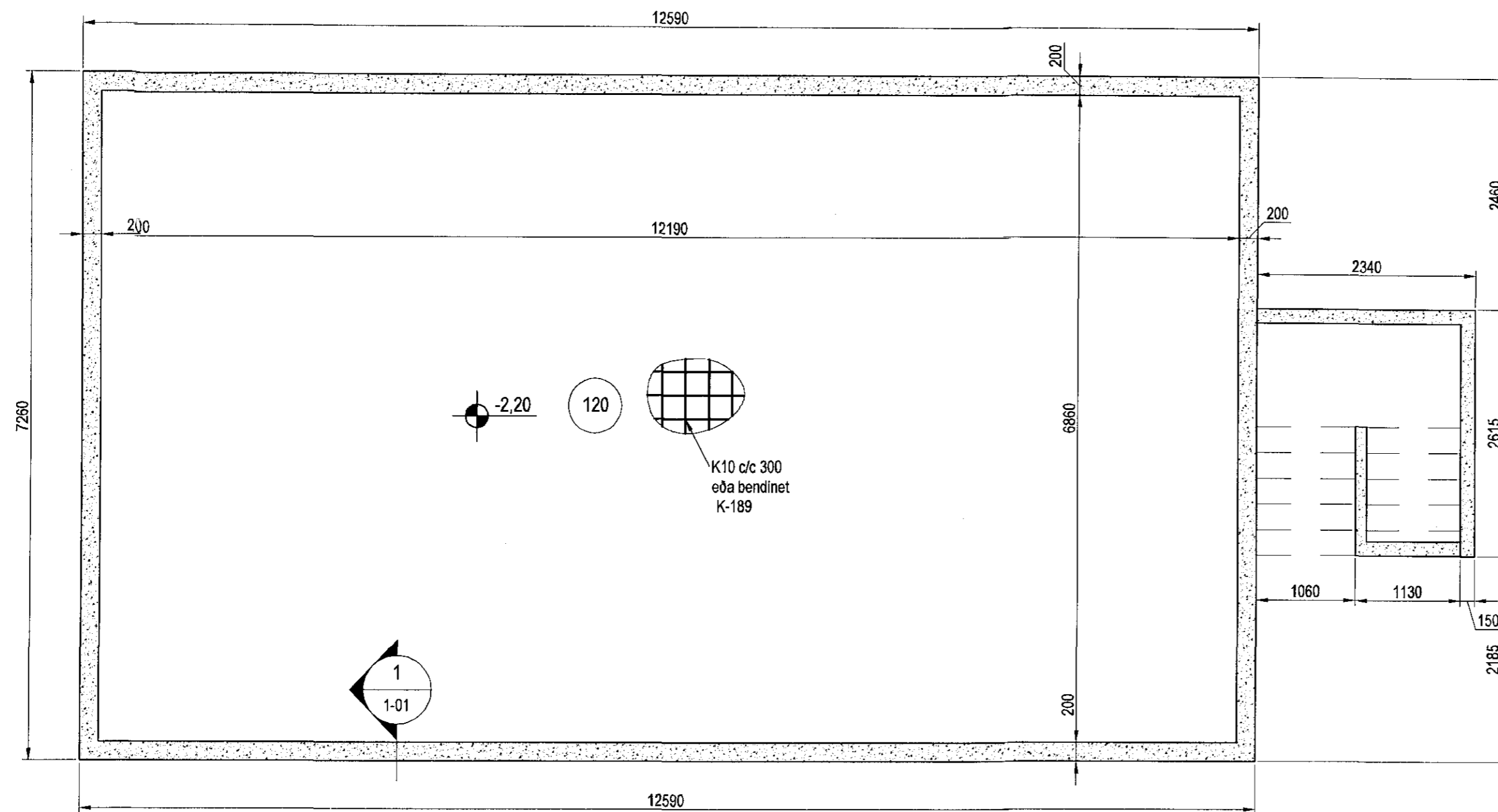


11.05.17/1703140

Samþykkt þann  
20 JUN 2017  
Byggingarfulltrúinn í Hafnarfirði  
F.h. Sigurður Steinar Jónsson



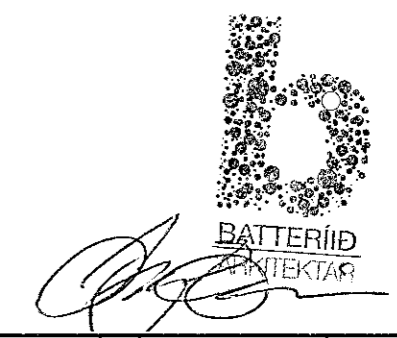
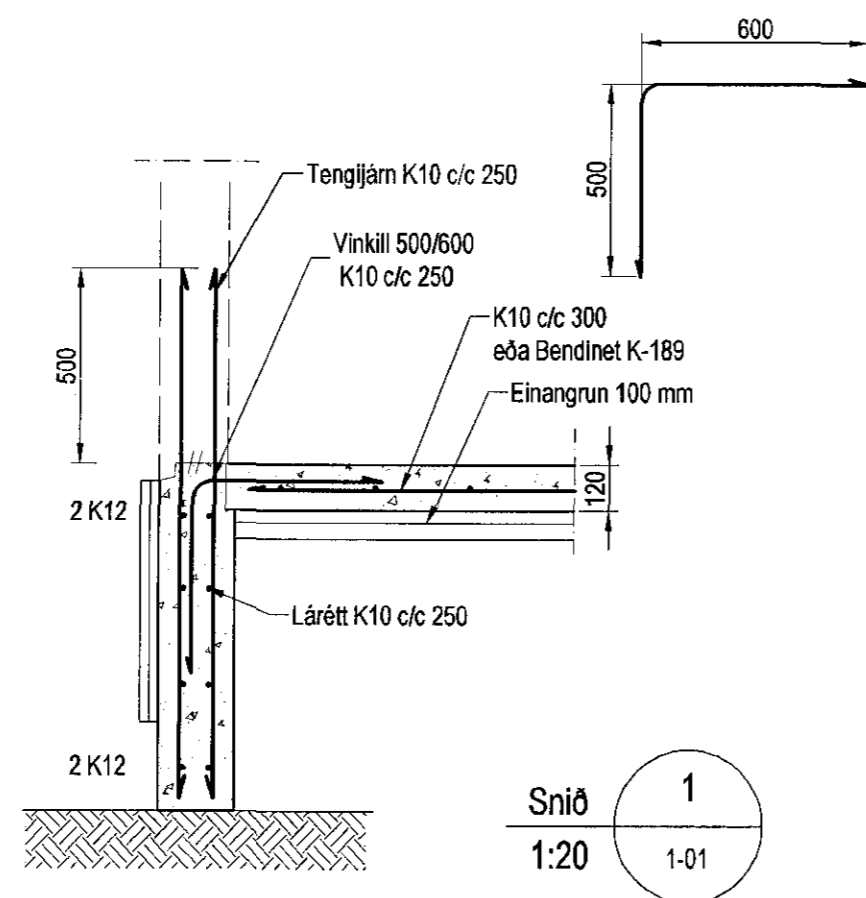
Undirstöður, Grunnmynd, 1:50

**Skýringar**

Almennar skýringar sjá blað 00-01  
Undirstöður hvíla á þjappaðri frostfríri fyllingu  
Hæð undirstöðu skal vera 80 - 90 sm, þar sem hæð undirstaða er meiri en 100 sm komi tvöf. gind K10 c/c 250 # í undirstöður  
Mesta álag á undirstöðu = 0,5 MPa

Þjöppunarkröfur fyrir plötupróf:  
E2 > 100 MPa  
E2/E1 < 2,5

Fylling inn í sökkla skal vera frostfrí grús. Fyllingu skal þjappa í 30 sm lögum með 60 kg vibröðsla 3 umferðir hvert lag.  
Taka skal úrtök í undirstöður fyrir frárennsliðgnum, sjá Grunnlagna teikningu.  
Öll mál eru í millimetrum  
Einangrun undir botnplötu skal vera 100 mm polystyren 25 kg/m<sup>3</sup>



Útgáfa	Breyting	Dagsetning	Hannað
<b>Sveinbjörn Hinriksson</b> Byggingatæknifræðingur Kl. 160851-2529 Brekkgötu 8 Hafnarfirði Sími: 555-4008, 861-9851 Netfang: svennih@simnet.is		Staður <b>Austurgata 12 Hafnarfirði</b>	
Hannað / Teiknað 		Skýring <b>Undirstöður</b>	
Kvarði	Dagsetning	Verknr.	Teikn.nr.
1:50	1:20 10.5.17	03-17	1-01