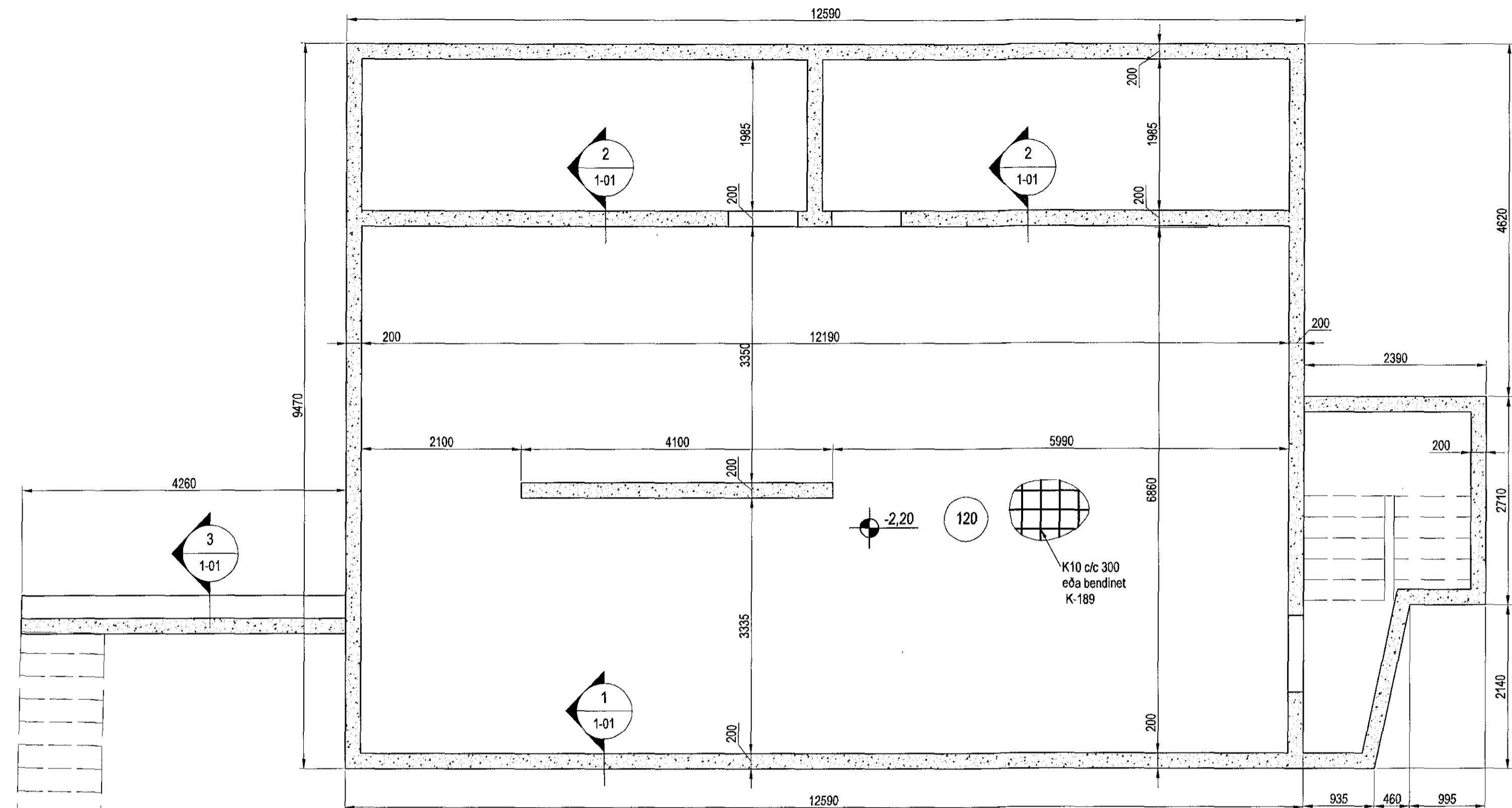


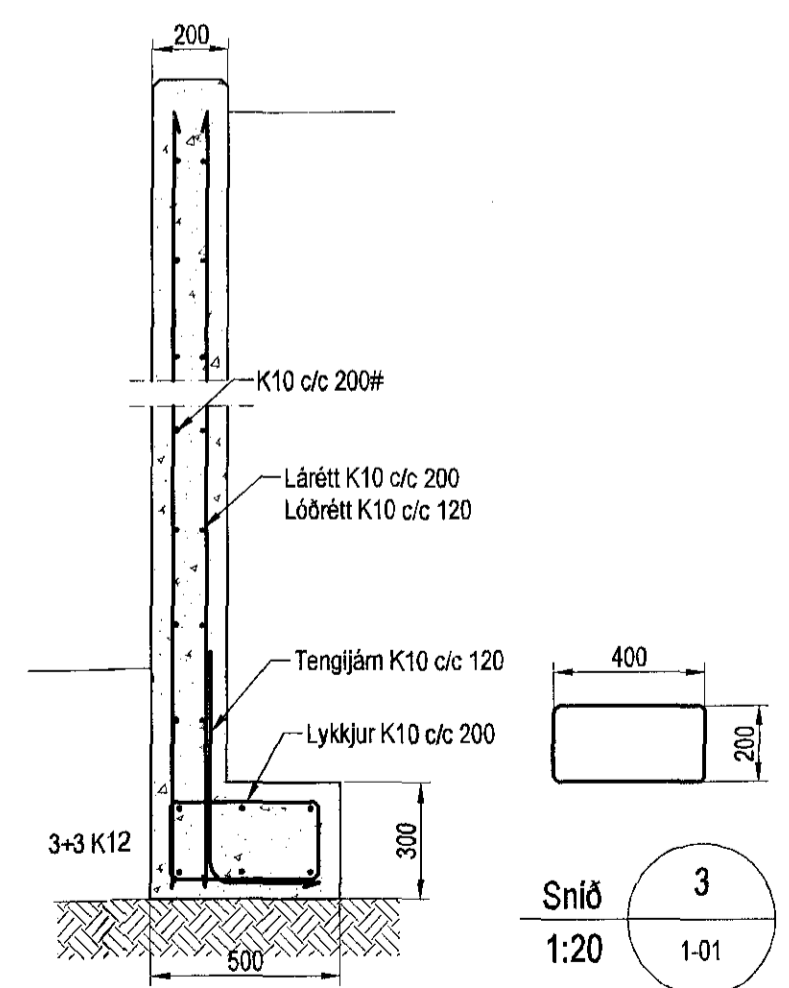
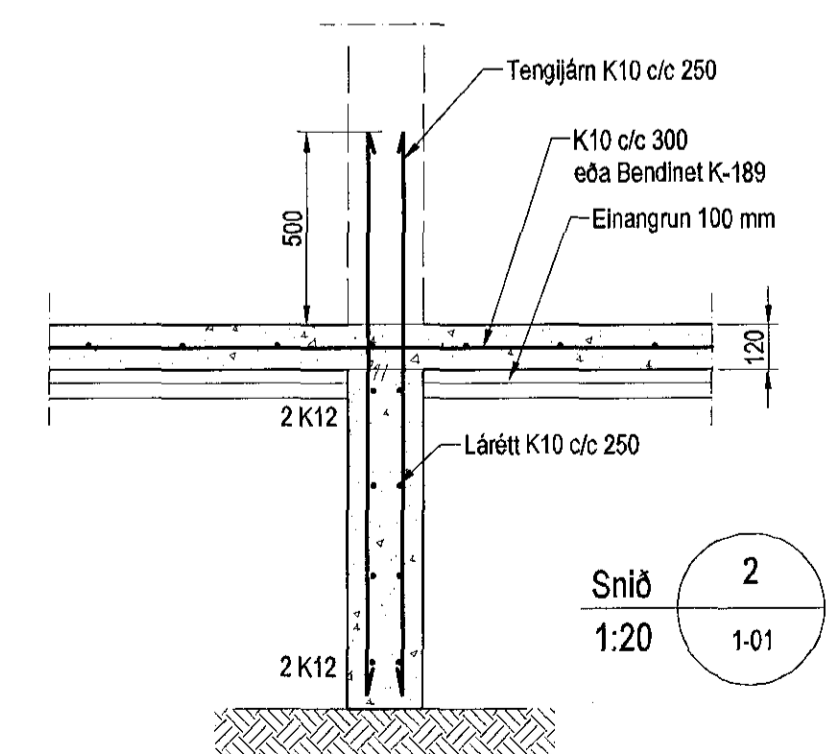
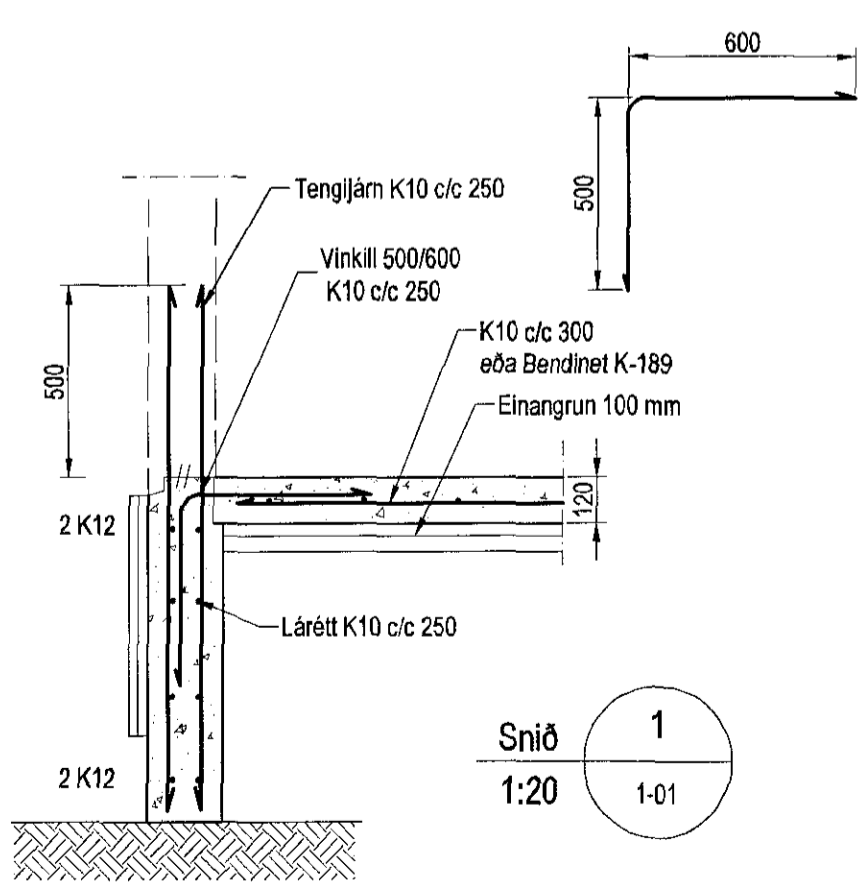
Samþykkt þann
20 JUN 2017
Byggingarfulltrúinn í Hafnarfirði
F.h. Sigurður Steinar Jónsson



Undirstöður, Grunnmynd, 1:50

Skýringar

Almennar skýringar sjá bláð 00-01
Undirstöður hvíla á þjappaðri frostfríri fyllingu
Hæð undirstöðu skal vera 80 - 90 sm, þar sem hæð undirstaða er meiri en 100 sm komi tvöf. gind K10 c/c 250 # í undirstöður
Mesta álag á undirstöðu = 0,5 MPa
Fylling inn í sökkla skal vera frostfrí grús. Fyllingu skal þjappa í 30 sm lögum með 60 kg vibrósléða 3 umferðir hvert lag.
Taka skal úrtök í undirstöður fyrir frærennislögnum, sjá Grunnlagna teikningu.
Öll mál eru í millimetrum
Einangrun undir botnplötu skal vera 100 mm polystyren 25 kg/m³



Útgáfa	Breyting	Dagsetning	Hannað
B1	Undirstöðum breytt í samræmi við nýjar bygginganefndarteikningar	16.06.17	S.H.
Sveinbjörn Hinriksson Byggingatæknifræðingur Kl. 160851-2529 Brekkugötu 8 Hafnarfirði Sími: 555-4008, 861-9851 Netfang: svennih@simnet.is		Staður Austurgata 12 Hafnarfirði	
Hannað / Teiknað 		Skýring Undirstöður	Kvarði 1:50 1:20
		Dagsetning 16.6.17	Verknr. 03-17
			Teikn.nr. 1-01