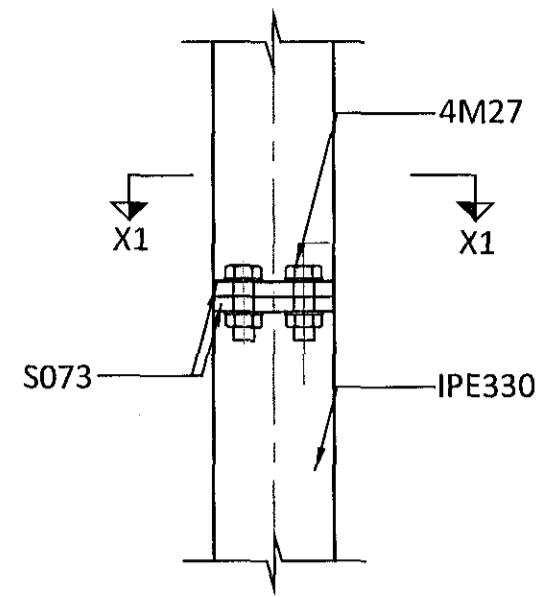
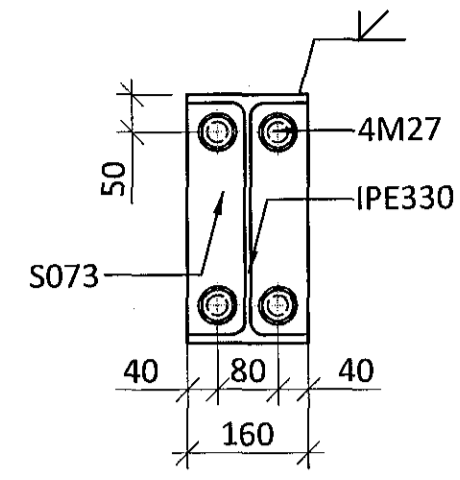


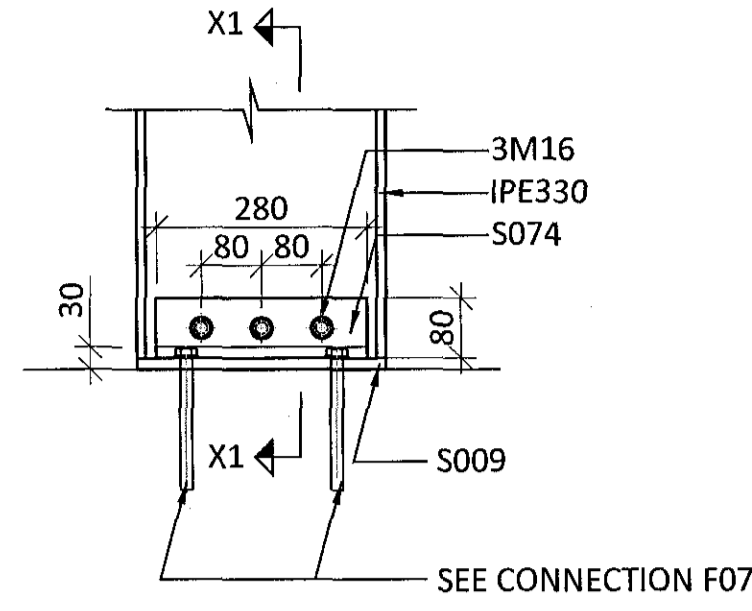
CONNECTION F140- M1:10



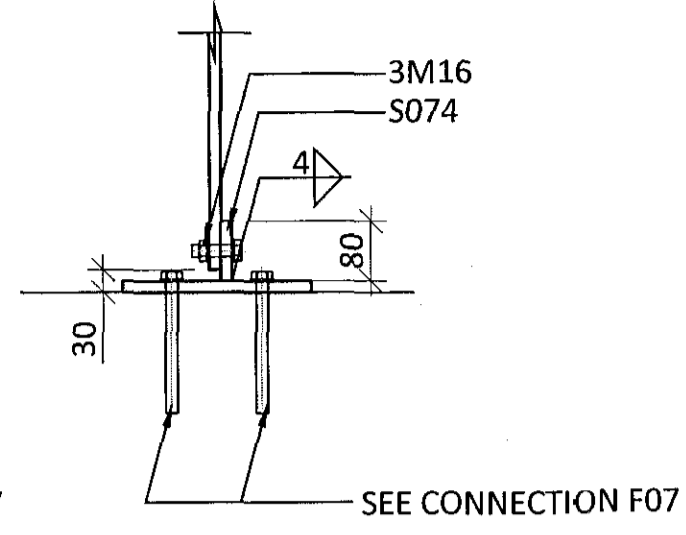
SECTION X1-X1 - M1:10



CONNECTION F141- M1:10



SECTION X1-X1 - M1:10



ÁRITUN BYGGINGARFULLTRÖA

Samþykkt þann
20 JUN 2017
Byggingarfulltrúinn í Hafnarfirði
F.h. Sigurður Steinar Jónsson

ÁRITUN BYGGINGARFULLTRÖA KT. 20.06.2017

BR.	DAGS.	BREYTING	SAMP.



FLUGVELLIR 1 HAFNARFIRÐI
FLIGHT SIMULATOR BUILDING
STEEL STRUCTURE
CONNECTIONS

SAMPYKKT KT. 20.06.2017

HÖNNUNUR ÞÓ thorri@ferill.is	VERKFRÆÐI SB	DAGS. ÚTG. 30.05.17	DAGS. BREYTT.
MKV. 1:10	VERKNR. 14014	TEKNI. NR. 1 - 2556	BREYTT.

Ferill ehf. Mörkin 1 108 Reykjavík Sími: 575 1600 Fax: 575 1601 www.ferill.is