

UNDIRSTÖÐUR - GRUNNMYND M1:50

ÁRITUN BYGGINGARFULLTRÚA

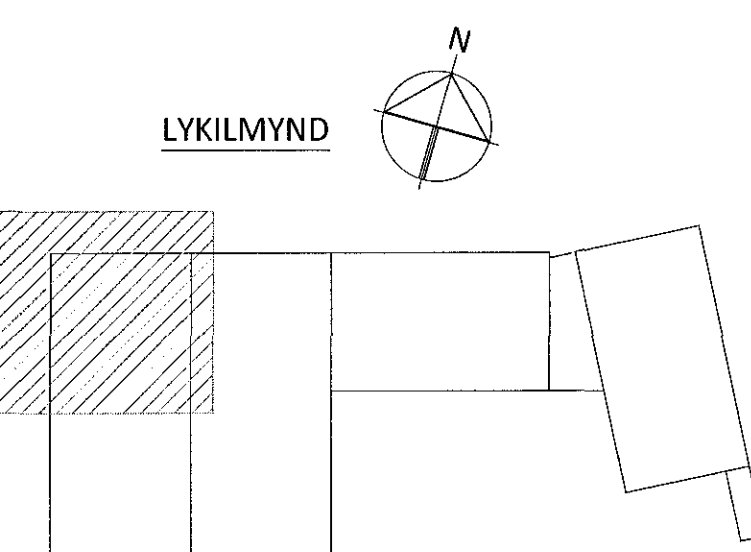


SKÝRINGAR:

- Á TEIKNINGU 1-A000 ERU FLEIRI ALMENNAR SKÝRINGAR
- ÖLL MÁL ERU Í MILLIMETURM OG ALLIR KÓTAR OG HNIT ERU Í METRUM
- UNDIRSTÖÐUR ERU GRUNDAÐAR Á FYLINGU
- UNDIRSTÖÐUR VIÐ BERGFESTUR ERU GRUNDAÐIR Á KLÖPP
- LEYFILEGUR ÞRÝSTINGUR Á FYLINGU ER REIKNADUR 0,5MPa
- SJÁ TEIKNINGU 0001 FYRIR ALMENNAR SKÝRINGAR FYRIR BERGFESTUR OG HNITASKRÁ FYRIR BERGFESTUR Á TEIKNINGU 0000
- SJÁ TEIKNINGAR 0061-0063 FYRIR SÉRMYNDIR AF UNDIRSTÖÐUM U20, U21...
- GÖT Í SÖKKLA ERU SÝND Á GATAPLANI FRÁ FERLU
- SÖKKULSKAUT ERU SÝND Á SÖKKULSKAUTS-TEIKNINGUM FRÁ VERKHÖNNUN

TÁKN:

- TÁKNAR NÝJA STAÐSTEYPU
- TÁKNAR FORSTEYPTAR EINIÐGAR



ÁRITUN AÐALHÖNNUNAR: *[Signature]* KT. 01251-2015

B	11.05.17	HNITASKRÁ BREYTT	
A	03.05.17	HNITASKRÁ BÆTT VIÐ	
BR.	DAGS.	BREYTING	SAMP.



FLUGVELLIR 1 HAFNARFIRÐI
NÝBYGGING
BURÐARVIRKI UNDIRSTÖÐUR GRUNNMYND

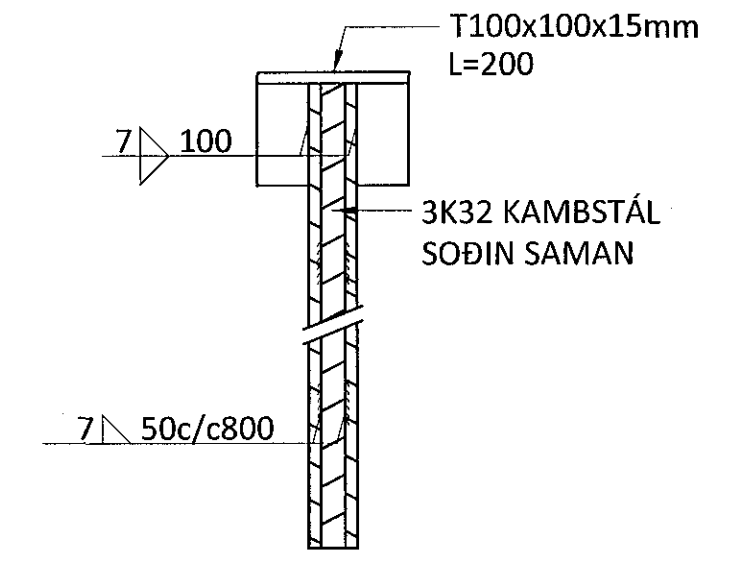
SAMPYKKT: <i>[Signature]</i> 2017-05-20			
HÖNNUNUR	YHFARID	DAGS. ÚT.G.	DAGS. BREYT.
PÓ thori@ferill.is	SB	04.04.17	11.05.17
MKV.	VERKNR.	TEIKN. NR.	BREYT.
1:50	14014	1 - 0006	B

Ferill ehf. Mörkin 1 108 Reykjavík Sími: 575 1600 Fax: 575 1601 www.ferill.is

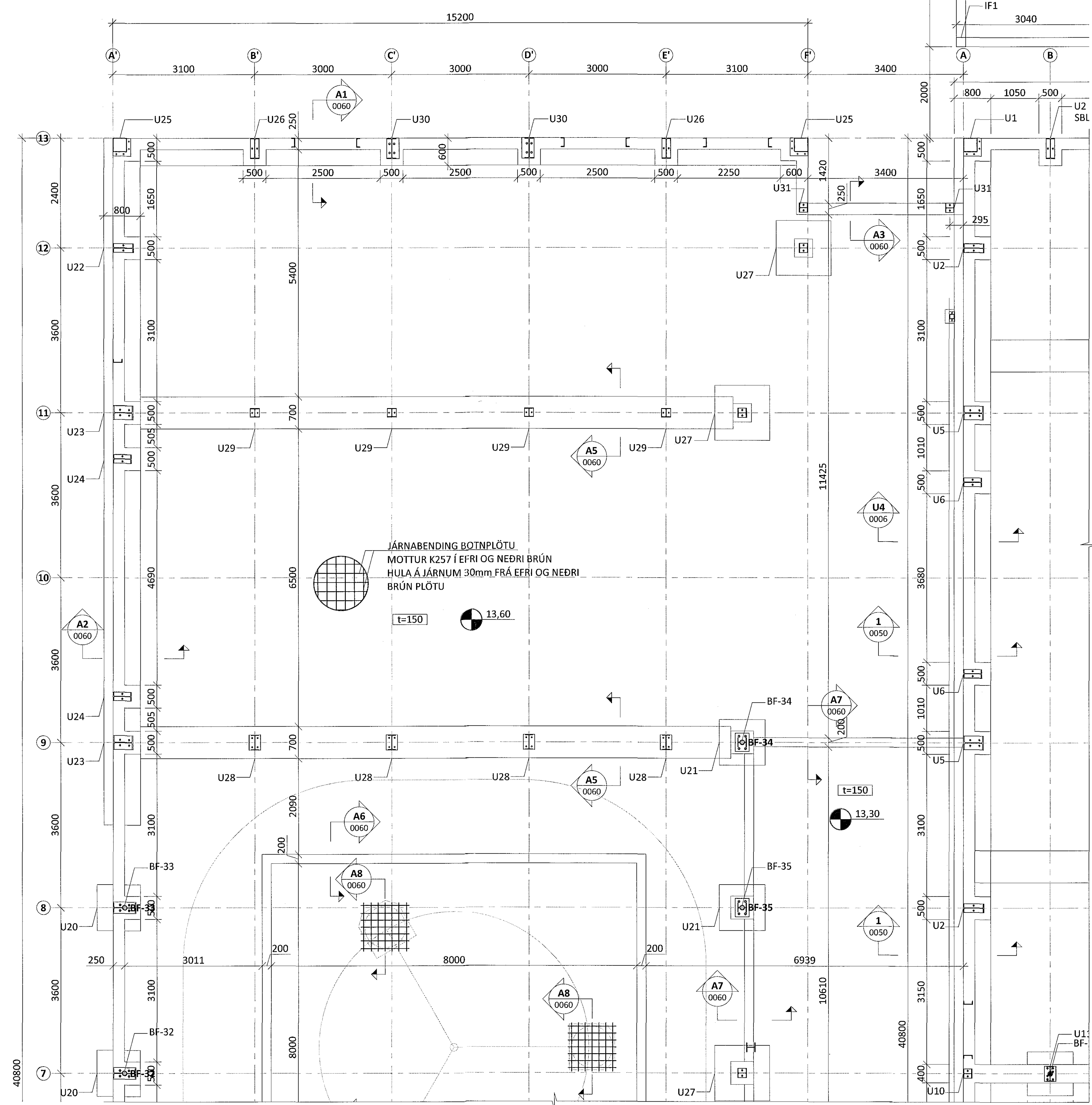
- BERGFESTUR:**
- BF-30-37 TEINN: 3 stk K32
 - ÞVERMÁL BORHOLU: 4"
 - DÝPT BORHOLU: 10,0 m
 - SKEYTILENGD: 1,50 m
 - LEYFILEGT TOG: 1050 kN

ALMENNAR SKÝRINGAR FYRIR BERGFESTUR:

- BERGFESTUR SKULU VERA ÚR KAMBSTÁLI MEÐ FLOTMÖRK > 500 N/mm²
- BYRJAÐ SKAL Á ÞVÍ GERA FJÓRAR PRÓFUNARBERGFESTUR, EINA U.Þ.B. VIÐ HVERT HORN BYGGINGAR OG ÞÆR PRÓFADAR FYRIR FULLT LEYFILEGT TOG. EF FESTUR STANDAST EKKI PRÓFUN SKAL HAFT SAMBAND VIÐ FERIL VERKFRÆÐISTOFU OG MÖGULEGA ÞARF AÐ ENDURSKOÐA ALLAR BERGFESTUR Í KJÖLFARID
- RYÐVERJA SKAL KAMBSTÁL MEÐ ÞVÍ AÐ GALVANHÚÐA ÞAÐ MEÐ ÞYKKT 115µm EDA MÁLA ÞAÐ MEÐ EPOXY MÁLNINGARKERFI MEÐ ÞYKKT 300µm. EINGÖNGU ER NAUÐSYNLEGT AÐ MÁLA 1m AF STÖNG SEM FER Í JÖRD OG 1m SEM FER Í STEYPU
- FYLLA SKAL BORHOLUR FRÁ BOTNI MEÐ SEMENTSUNDNU EFNI, T.D. BOLTAGRAUT FRÁ BM-VALLÁ EDA SBL. EFNI
- EF EKKI ER HÆGT AÐ NÁ FULLRI SKEYTILENGD Í STEYPU ER LEYFILEGT AÐ HELMINGA SKEYTILENGDINA MEÐ ÞVÍ AÐ SJÓÐA ENDAPLÖTU Á TEIN:



NR	AUSTUR	NORÐUR
BF-30	354112,149	397692,175
BF-31	354111,160	397695,637
BF-32	354110,172	397699,099
BF-33	354109,184	397702,560
BF-34	354121,191	397709,732
BF-35	354122,179	397706,273
BF-36	354124,156	397699,347
BF-37	354125,144	397695,885



V:\Flugvellir\1\Teikningar\1-BURDARPOL\14014-1-0000.dwg