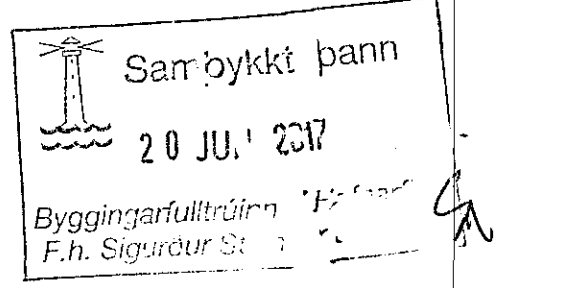


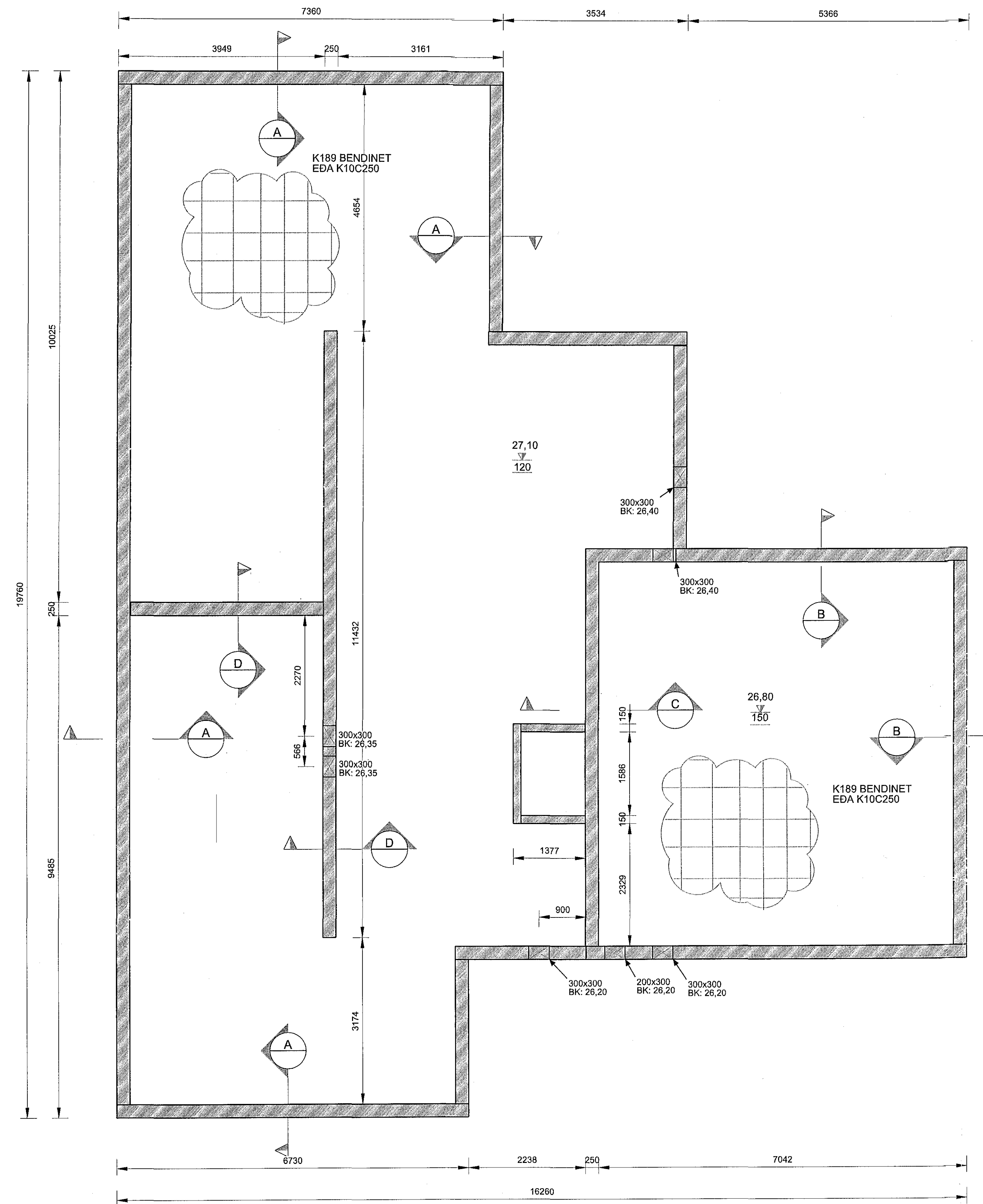
15.06.2017

1704057

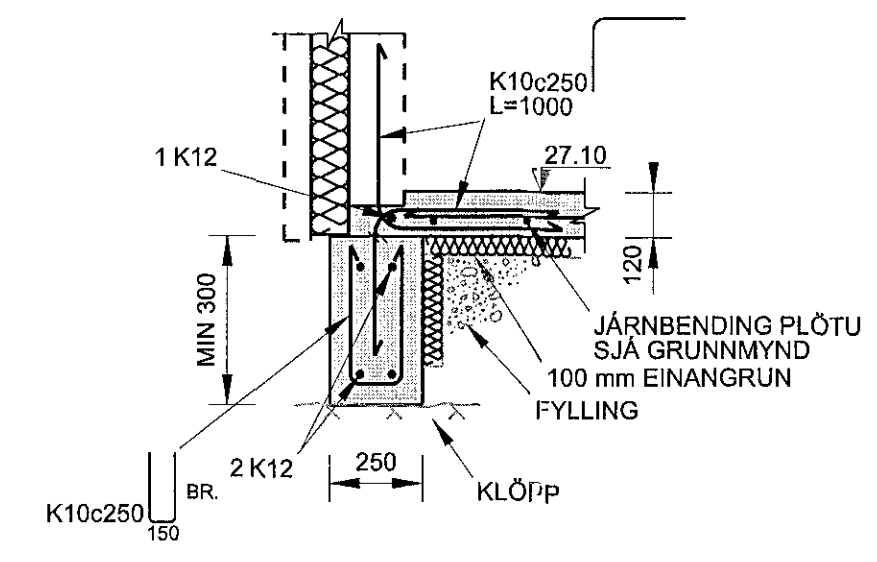


**SKÝRINGAR:**

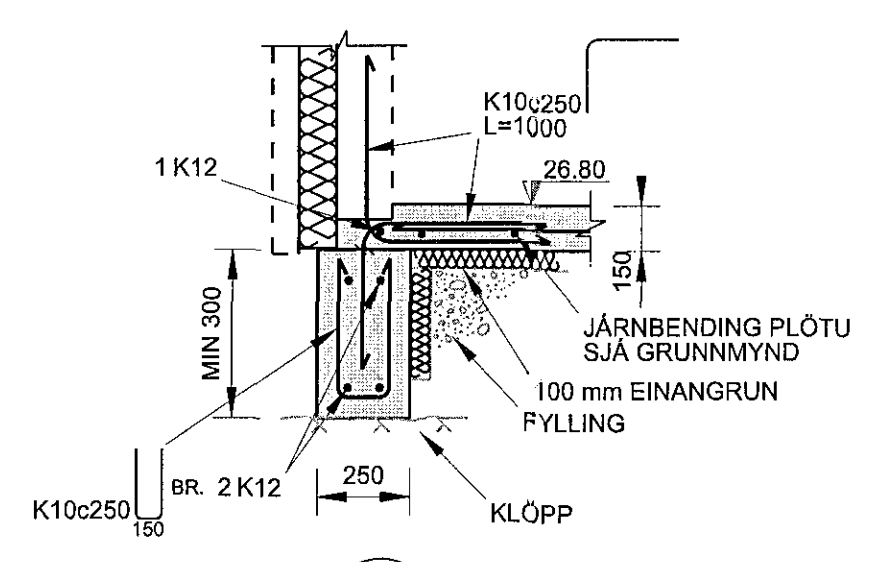
ALMENNAR SKÝRINGAR, SJÁ TEIKNINGU B100  
EINUNGIS SKAL NOTAST VIÐ FROSTFRÍ FYLINGAR EFNÍ  
SÖKKULL SKAL STANDA Á KLÖPP



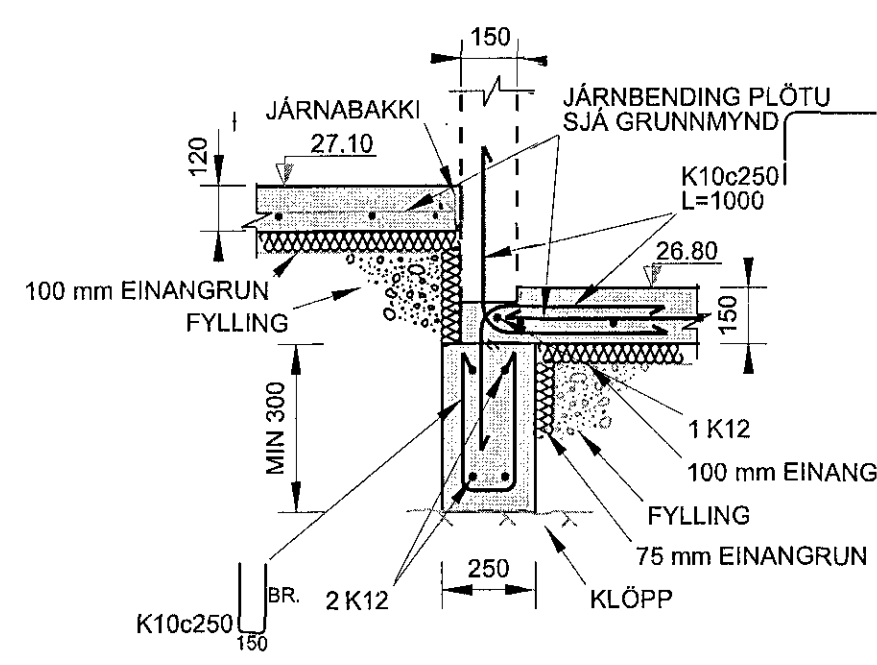
**GRUNNMYND**  
1:50



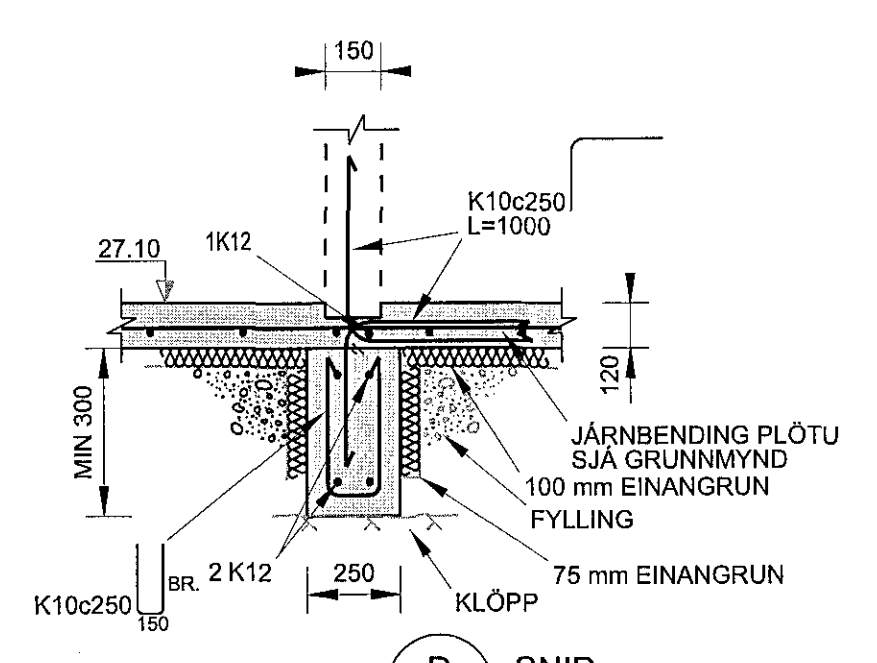
**A SNID**  
1:20



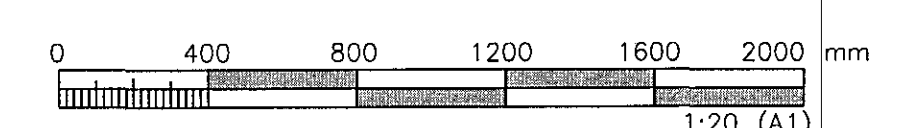
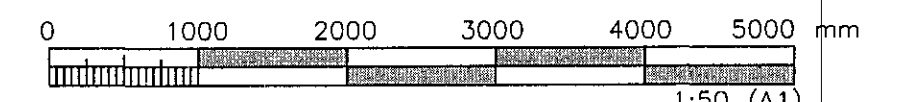
**B SNID**  
1:20



**C SNID**  
1:20



**D SNID**  
1:20



**ÚTGAFUFERILL**

ÚT.	DAGS.	SKÝRINGAR	HANNAÐ	SAÐ.
1	14.6.2017	BYGGINGARTEIKNING	SMV	AMS

DAGS. UNDIRSKRIFTAR HÖNNUBUR (NAFN OG KT.)  
 14.06.2017 Andri Haldrón Sigurðsson KT: 170583-4429

DAGS. UNDIRSKRIFTAR HÖNNUNARSTJÓRA (NAFN OG KT.)  
 14.6.2017 Guðni Sigurðsson 23002444

HÖNNUBUR  
 Stefán Már Völsson  
 Slökkjarvammur 4  
 220 Hafnarfjörður  
 Sími: 8697991

HEITITVENNS  
 Hafravellir 1  
 220 Hafnarfjörður

HEITITVENNINGAR  
 BURÐARVIRKI:  
 GRUNNMYND OG SNID  
 UNDIRSTÖÐUR

FRUMÚTGAFA	MKV.	STÖRÐ
14.06.2017		A1

VERKNUMER	VERKLOUTI	TEIKNINGANUMER	ÚTGAFA
1		B101	1