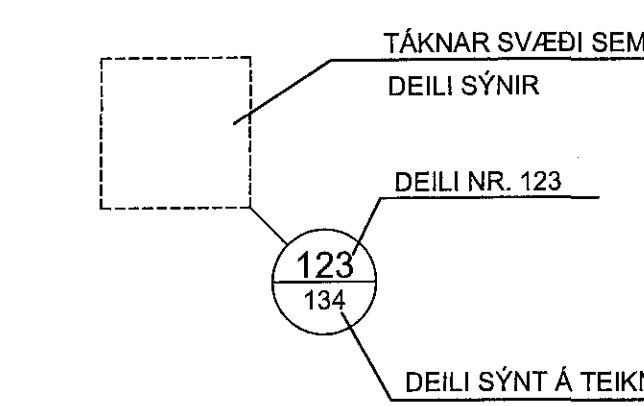
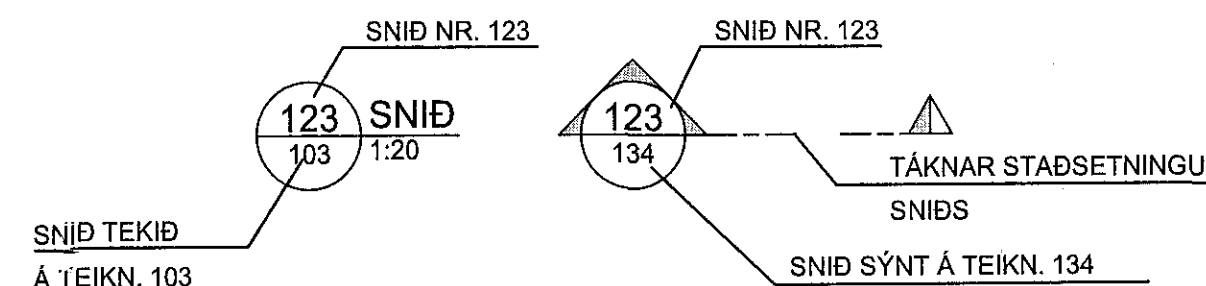
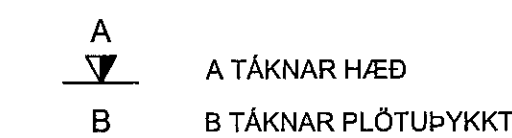
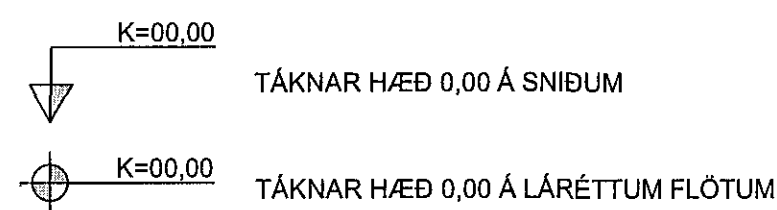


### SKÝRINGAR Á TÁKNUM:

ÖLL MÁL ERU ANNAD HVORT Í METRUM EDA MILLIMETRUM HÆÐARKÓTAR ERU Í METRUM.



- B MERKIR BITI
- S SÚLA
- V VEGGUR (SKERVEGGUR)
- U UNDIRSTÁÐA

U001-Y MERKIR UNDIRSTÖÐU 001 SEM SÝND ER Á TEIKNINGU Y

### ALMENNAR SKÝRINGAR:

ÖLL VINNA SKAL VERA Í SAMRÆMI VID TEIKNINGAR ÞESSAR, VERKLÝSINGU ÞAR SEM UM HANA ER AD RÆÐA, KRÖFUR BYGGINGARREGLUGERÐAR OG VIDEIGANDI STADLA.

SANNREYNA SKAL ÖLL MÁL OG ADSTÆÐUR Á VERKSTAD ÁÐUR EN VINNA HEFST.

TRYGGJA SKAL STÖÐUGLEIKA MANNVIRKJA Á ÖLLUM STIGUM VERKSINS MID TIMABUNDNUM STÍFINGUM, FESTINGUM EDA Á ANNAN VIDURKENNDAN HÁTT.

### TEIKNINGANÚMÉR:

TEIKNINGANÚMÉR ERU TÁKNUD MED BÓKSTAF OG ÞREMUR TÖLUSTÖFUM t.d. B100

ÚTGAFUNÚMÉR TEIKNINGA ER TÁKNAD MED TÖLUSTAF.

### BENDISTÁL:

STÁL MERKT K ER KAMBSTÁL OG SKAL VERA B500NC SAMKVÆMT ÍST NS 3576-3:2005  
d TÁKNAR ÞVERMÁL BENDISTÁLSTANGAR

#### TÁKN:

K10c300 TÁKNAR 10mm KAMBSTÁL MED 300mm BIL MILLI JÁRNA  
K10c300HH TÁKNAR 10mm KAMBSTÁL MED 300mm BIL MILLI JÁRNA Á HVORRI HLID

K189(257) TÁKNAR BENDIMOTTUR MED AS=189(257)

TÁKNAR JÁRN ALMENNT OG Í NEDRI BRÚN PLOTU OG Í FJÆRBRÚN VEGGJAR

TÁKNAR JÁRN Í EFRU BRÚN PLOTU OG Í NÆRBRÚN VEGGJAR

TÁKNAR SKEYTINGU JÁRNA

TÁKNAR JÁRN SEM BEYGIST UPP

TÁKNAR JÁRN SEM BEYGIST NIÐUR

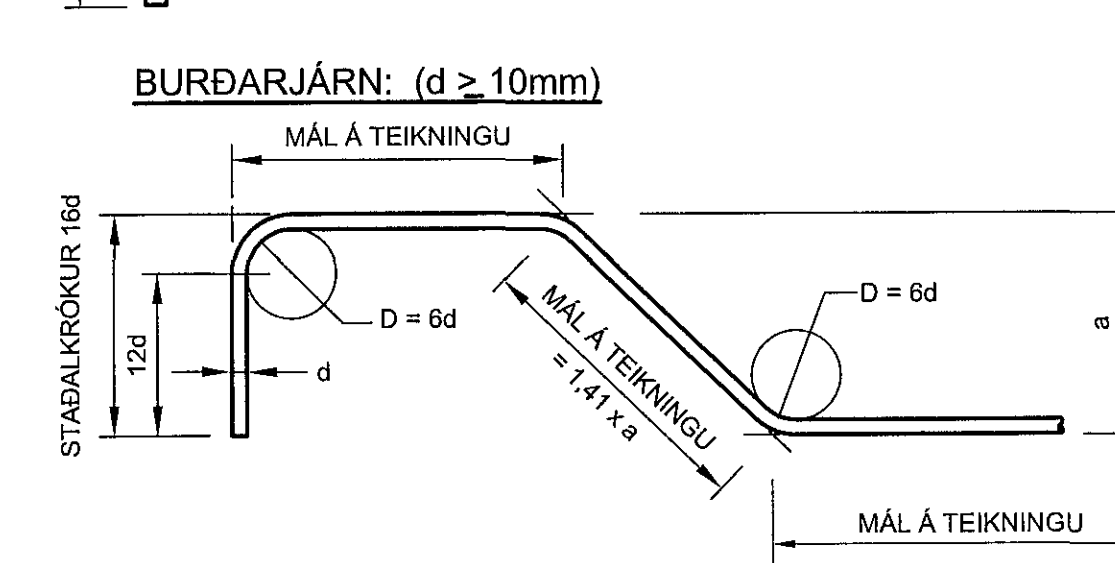
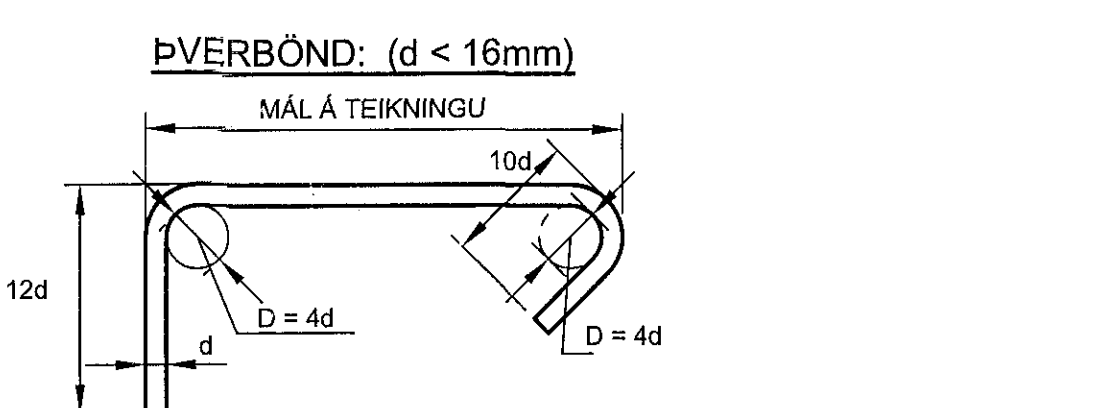
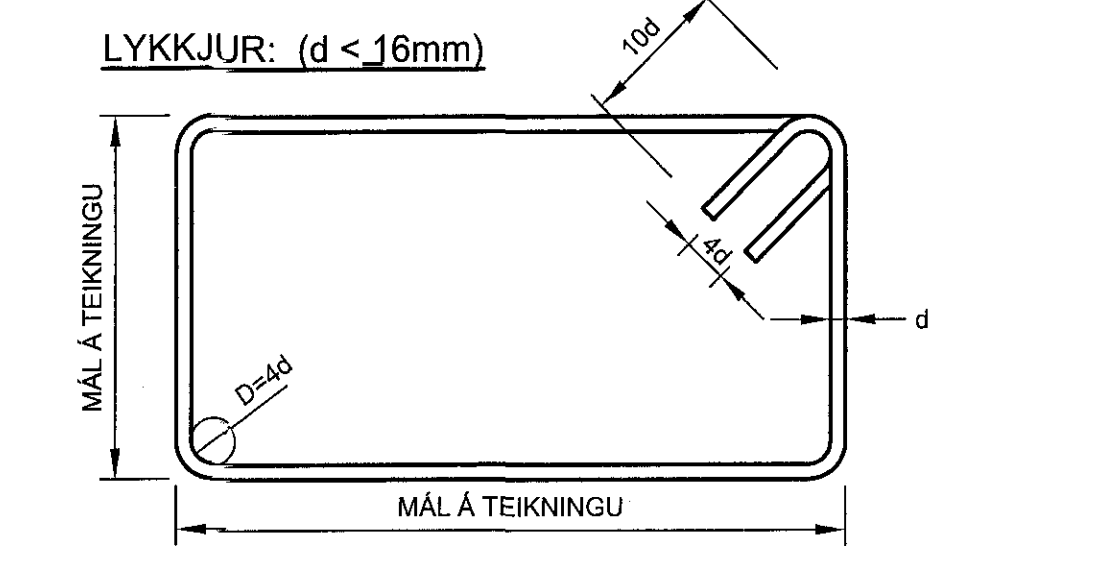
SÝNIR STEFNU Á JÁRNUM NÆST BRÚN

TÁKNAR TVÖ LÖÐRÉTT JÁRN SEM KOMA VID GÓLFSÍÐ OP Á NÆSTU HÆÐ FYRIR OFAN

TÁKNAR DREIFILÍNU JÁRNS Á MILLI PLOTUBRÚNA

STANGIR d = 20mm, LENGÐ 6000mm MIÐJUBIL 200mm DREIFT YFIR MERKT SVÆÐI.

LYKKJA, d = 12mm, MIÐJUBIL 200mm, KLIPPILENGÐ 1500 mm.



### STEYPUHULA:

BYGGINGARHLUTAR ADSTÆÐUR	STEYPUHULA NEMA SÉRTEIKNING SÝNI ANNAD.	
	PLOTUR mm	VEGGIR, BITAR OG STODIR mm
INNANHÜSS OG ÚTVEGGIR EINANGRADIR AD UTAN	25	25
UTANHÜSS	40	35
VEGGIR AD FYLINGU OG UNDIRSTÖÐUR	50	50
ÞAR SEM STEYPT ER BEINT Á FYLINGU	75	75
ÞAR SEM PLATA ER STEYPT Á EINANGRUN Á FYLINGU	35	35

STEYPUHULA Á BURDARJÁRN SKAL ÞÓ HVERGI VERA MINNI EN d+10mm  
ÞANNIG SKAL GENGID FRÁ BENDINGU Í MÓTUM, AD ALLAR STANGIR SEU Á ÞEIM STAD SEM TIL ER ÆTLAST SKV. UPÐRÁTTUM OG TRYGGT SE AD ÞÆR HREYFIST EKKI ÞEGAR STEYPT ER. SKAL Í ÞVI SKYNI NOTA FJARLEGGÐARUBBA OG STÓLA.  
VIKMÖRK Á STADSETNINGU JÁRNA Í ÞVERSNIDI ER ±10mm

### BEYGING OG SKEYTING JÁRNA:

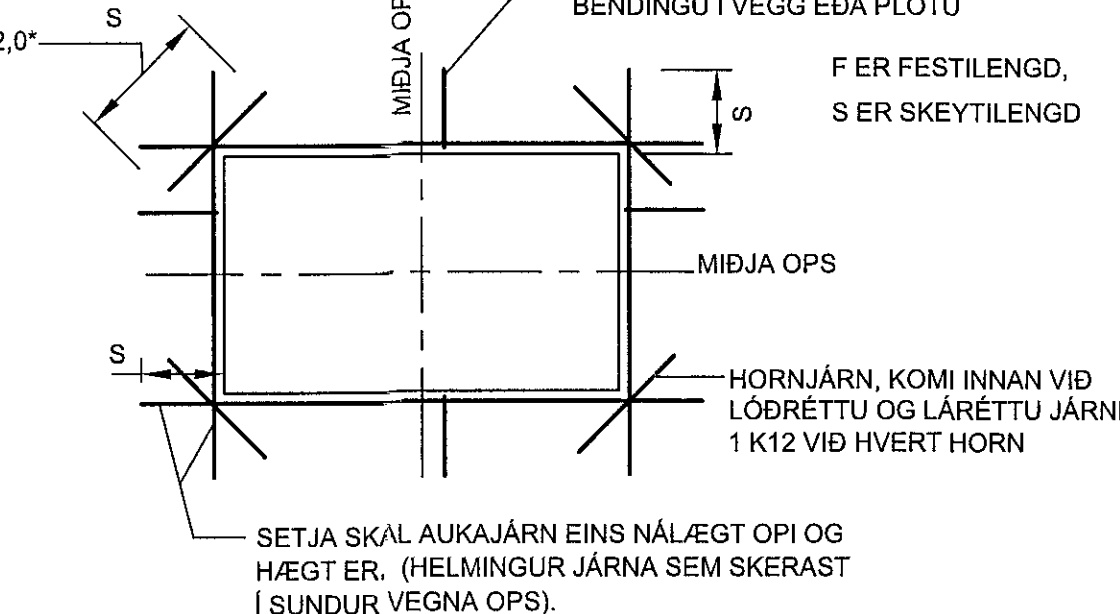
ÞVERMÁL JÁRNS, d	mm	8	10	12	16	20	25
D, LYKKJUR OG VINKLAR	mm	32	40	48	64		
D, BURDARJÁRN	mm		60	72	96	120	150
SKEYTILENGÐ JÁRNA S	mm	450	550	650	850	1100	1400
FESTILENGÐ JÁRNA F	mm	350	400	500	650	800	1000

EF SKEYTT ER MEIRA EN ÞRÍJGA HVERT JÁRN Í SAMANÞVERSNIDI SKAL AUKA SKEYTILENGÐ UM 40%

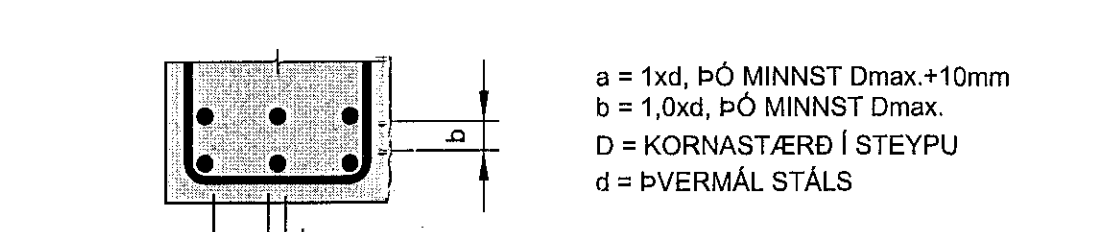
ATHUGA BER AD EIGI ER LEYFLEGT AD BEYGJA BENDISTÁL EF LOFTHITI ER UNDIR -5°C

### FRÁGANGUR JÁRNA Í KRINGUM OP:

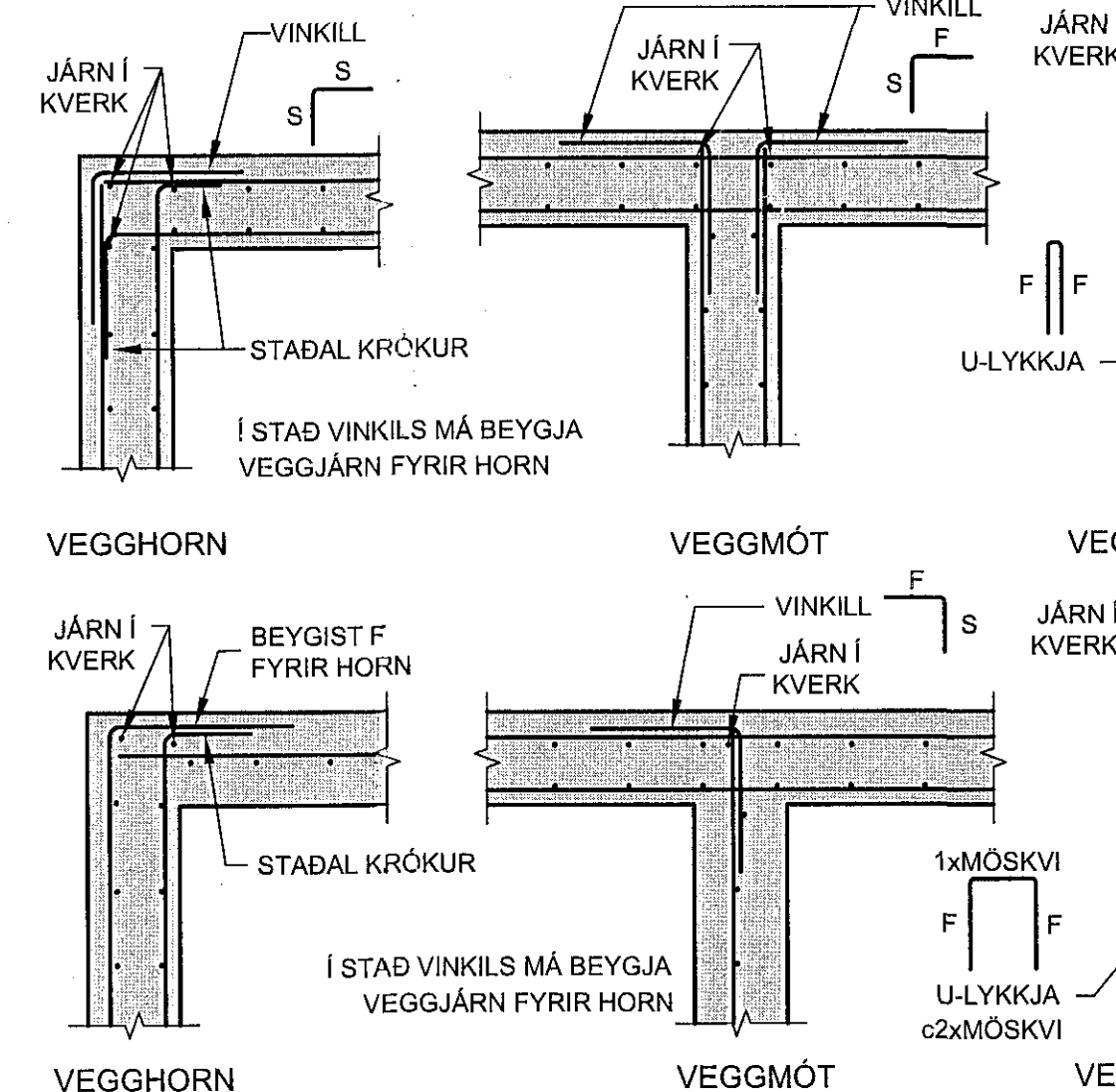
SE EKKI ANNARS GETID KOMI AUKALEGA JÁRN UM HVERFIS GLUGGA, HURÐIR OG OP Í PLOTUM OG VEGGJUM ER SVARA TIL ÞEIRRA JÁRNA SEM KLIPPT ERU Í SUNDUR, ÞÓ ALDREI MINNA EN 2 K12 EDA 1 K16.



### MILLIBIL JÁRNA Í BITUM:



### VEGGBENDING, ALMENN DEILI



### STEINSTEYPA:

STEINSTEYPA, GÆÐI, FRAMLÆÐSLA, MEDFERÐ OG PRÓFANIR SKULU VERA Í SAMRÆMI VID ÍST EN 206:2013

STEYPUGÆÐI EINSTAKRA STEYPTRA BYGGINGARHLUTA:

STADSETNING	STYRKLEIKA-FLOKKUR	ÁRETTIS-FLOKKUR	LOFT (%)	SEMENT (kg/m³)	V/S HLUTFALL
UNDIRSTÖÐUR OG GRUNNPLATA	C25/30	XC2/XC3	≥5,0	≥300	≤0,55
VEGGIR OG PLATA, INNAHÜSS	C25/30	X0/XC1	≥5,0	≥300	≤0,55
MANNVIRKI UTANHÜSS OG Á LÖÐ	C30/37	XF3	≥5,0	≥330	≤0,45

VIKMÖRK Í LOFTINNIHALDI: +3,0%-0,0%  
KORNASTÆRÐ (mm): ≤22  
CL-FLOKKUR: CL 0,2  
ÞJÁLNFLOKKUR: S2,53

### ÁLAGSFORSENDUR:

**NOTÁLAG:**  
ÁLAGSTILHÖGUN ER Í SAMRÆMI VID ÍST EN 1990:2002, ÍST EN 1991-1-1:2002 OG ÞJÓÐARVÍÐAUKA STADLARÁÐS ÍSLANDS  
ÞÓK: 1,0 kN/m²  
GÓLF IBÜÐA: 2,0 kN/m²  
AUKANÓTÁLAG VEGNA LÉTTRA VEGGJA: 1,0 kN/m²

**VINDÁLAG:**  
VINDÁLAG REIKNAST SAMKVÆMT ÍST EN 1991-1-4:2005, ÁSAMT ÞJÓÐARVÍÐAUKA STADLARÁÐS ÍSLANDS.

GRUNNGILDI VINDHRÁÐA ER 36,0 m/s ÁSAMT TILHEYRANDI FORMSTUÐLUM. HRYFISFLOKKUR (TERRAIN CATEGORY) II  
VIDMIÐUNARHÆÐ HÜSS ER h = 4,0 m  
FORMSTUÐLAR INNA VINDÁLAGS ERU c<sub>pe</sub> = +0,2/-0,3

**SNJÓÁLAG:**  
SNJÓÁLAG REIKNAST SAMKVÆMT ÍST EN 1991-1-3:2003, ÁSAMT ÞJÓÐARVÍÐAUKA STADLARÁÐS ÍSLANDS.

GRUNNGILDI SNJÓÁLAGS ER 2,1 kN/m² (SV/EDI 1)

**JARÐSKJÁLFTAÁLAG:**  
JARÐSKJÁLFTAÁLAG REIKNAST SAMKVÆMT ÍST EN 1998-1:2004, ÁSAMT ÞJÓÐARVÍÐAUKA STADLARÁÐS ÍSLANDS.

HÖNNUNARHÖÐUN ER 0,2g, MIKILVÆGISFLOKKUR III, OG JARÐVEGFSLOKKUR A.

**GRUNDUN:**  
GRUNDUN SAMKVÆMT ÍST EN 1997-1:2004 ÁSAMT ÞJÓÐARVÍÐAUKA STADLARÁÐS ÍSLANDS  
GRUNDAÐ ER Á HREINSADA KLÖPP.  
MESTA ÁLAG Á UNDIRSTÖÐU ER MINNA EN 0,3 MN/m²

**TRÉVIRKI:**  
ALLT EFNÍ OG VINNA SKAL VERA Í SAMRÆMI VID VIDEIGANDI ÍST OG EN STADLA  
LÍMTRÉ SKAL VERA AF STYRKLEIKAFLOKKI GL30 SKV. ÍST EN 14080:2013.  
TIMBUR Í BURDARVIRKI SKAL STANDAÐ ST KRÖFUR SEM GERÐAR ERU TIL TIMBURS AF STYRKLEIKAFLOKKI C24 SKV ÍST EN 338:2009 (T2 SKV ÍST EN 142:2009)  
ADRIÐR VIDIR (LOFTUNARLISTAR KLÆÐNINGAR O.P.H.) MEGA VERA AF STYRKLEIKAFLOKKI C18 SKV ÍST EN 338:2009 (T1 SKV ÍST EN 142:2009)  
ÞAR SEM TIMBUR LIGGUR AD KALDRI STEYPU SKAL SETJA RÆMU AF TJÓRUPAPPA Á MILLI

ALLIR NAGLAR, BOLTAR OG FESTUJÁRN SKULU VERA SINKHÖUÐ.  
MURBOLTAR: M12-150/90 MERKII 12mm BOLT, 150mm LANGUR, FESTILENGÐ: 90mm  
FYLGA SKAL FYRIRMÆLUM FRAMLÆÐANDA VID UPPSETNINGU Á BOLTUM, MURBOLTUM, FESTUJÁRNUM O.S.FRV.  
N TÁKNAR VENJULEGAN FERHYRNDAN SAUM  
K TÁKNAR KAMBSAUM HEIMILT ER AD NOTA TIL ÞESS GERÐAR FESTISKRUFUR Í FESTIVINKLA Í STAD KAMBSAUMS

Í ÞAKKLÆÐNINGU SKAL NOTA 25x150mm BORDVÍÐ (HEIMILT ER AD NOTA GALLALÍÐ MÓTAEFNI, HEILT OG ÖKLOFID). HVERT BORD SKAL NEGLT Í HVERJA SPERRU MED 3 STK 31/75 RIFFLUÐUM BYSSUSAUM EDA SAMSVARANDI. Á ÞREMUR YSTU SPERRUM VID GAFLA OG Á 1,4m BILI VID LANGHLIDAR SKAL ÞÓ NEGLA BORD MED 3 STK 31/90 RIFFLUÐUM BYSSUSAUM EDA SAMSVARANDI BORD SKAL EINGÖNGU SETJA SAMAN Á SPERRUM. SAMSETNINGAR SKULU ALDREI VERA TVÆR EDA FLEIRI Í RÖÐ Á SÖMU SPERRU.

ÞAKSTÁL SKAL FEST MED RIFFLUÐUM EDA SNÚNUM ÞAKSAUM 4,2/60mm EDA SAMB. BIL MILLI NAGLARÁÐA Á SVÆÐI 1,0-1,5m GRÁ GÖFLUM OG ÞAKBRÚNUM SKAL VERA 0,35-0,5m OG SKAL ÞAR NEGLT Í HVERJA HÁBÁRU. BIL MILLI NAGLARÁÐA Á MIÐJU SKAL VERA 0,70-1,0m OG NEGLT SKAL Í AÐRA HVERJA HÁBÁRU. HVER NAGLARÖÐ SKAL VÍXLAST ÞANNIG AD HUN FÁI HALD Í TVEIMUR SAMLIGGJANDI BORDUM.

**STÁLVIRKI:**  
ALLT EFNÍ OG VINNA SKAL VERA Í SAMRÆMI VID ÍST OG EN STADLA  
ALLT STÁL Í STÁLVIRKI, FESTINGUM OG STÍFUM SKAL VERA S235JR EDA BETRA SKV. ÍST EN 10025:2004.  
SUBUEFNI SKAL VERA SAMSVARANDI AD GÆÐUM

STÁL Í STÁLVIRKI OG FESTINGUM UTANHÜSS EDA Á KÖLDUM OG RÖKUM SVÆÐUM SKAL VERA HEITZINKHÖUÐ. ANNAD STÁL SKAL RYDHREINSA MED SANDBLÆSTRI OG GRUNNA MED ZINKRÍKUM GRUNNI ER HÆFIR MÁLNINGARKERFL.

BOLTAR RÆR OG SKINNUR SKULU VERA AF STYRKLEIKAFLOKKI 8.8 OG HEITZINKHÖUÐ  
ÖLL MÁL Á TEIKNINGUM ERU NAFNMÁL GEFIN Í mm. VID SMÍÐI SKAL TAKA TILLIT TIL ÞOLVÍKA, SUBUGAPPA O.S.FRV.

EF EKKI ER ANNARS GETID Á TEIKNINGUM SKAL LÁGMARKS STÆRÐ (a) KVERKSUDU VERA STÆRRA GILDIÐ AF; a=4mm, a=HÁLF ÞYKKT SOBINS ÞVERSNIDS MIÐAD VID AD SOBID SE BEGGJA VEGNA. ALLAR STÍFUSUÐUR SKULU HAFA FULLA GEGNUMBRÆÐSLU.

SUDUMENN SKULU HAFA HÆFNISVOTTORÐ SKV. ÍST EN ISO 9606-1:2013  
SUBUR SKULU UPPFYLLA GÆÐAFLOKK C SAMKVÆMT ÍST EN ISO 5817:2014.

ÚTGÁFUFERILL				
ÚTG.	DAGS.	SKÝRINGAR	HANNAÐ	SAMB.
1	14.6.2017	BYGGINGARTEIKNING	SMV	AMS
DAGS. UNDIRSKRIFTAR		HÖNNUNUR (NAFN OG KT.)		
14.06.2017		Andri M. Steinar 201814474		
DAGS. UNDIRSKRIFTAR		HÖNNUNARSTJÓRA (NAFN OG KT.)		
14.6.2017		Andri M. Steinar 201814474		
HÖNNUNUR				
Stefán Már Viðisson Stekkjarkjarnhammur 4 220 Hafnarfjörður Sími: 8697991				
HEITI VERKS				
Hafnavelli 1 220 Hafnarfjörður				
HEITI TEIKNINGAR				
BURDARVIRKI ALMENNAR SKÝRINGAR				
FRUMÚTGÁFA	14.06.2017	MRV.	STÆRÐ	A1
VERKUNUMÉR	1	VERKHLUTI	TEIKNINGANÚMÉR	ÚTGÁFA
			B100	1