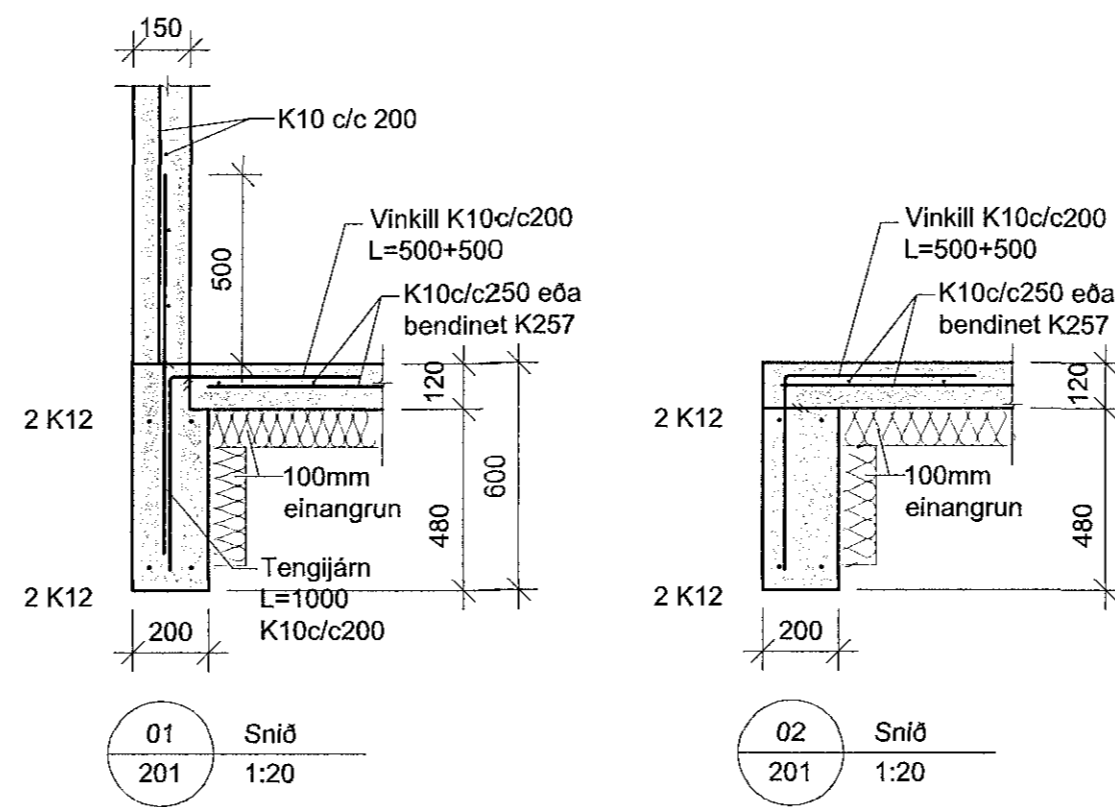


Gruunmynd sökkla  
Mkv. 1:50



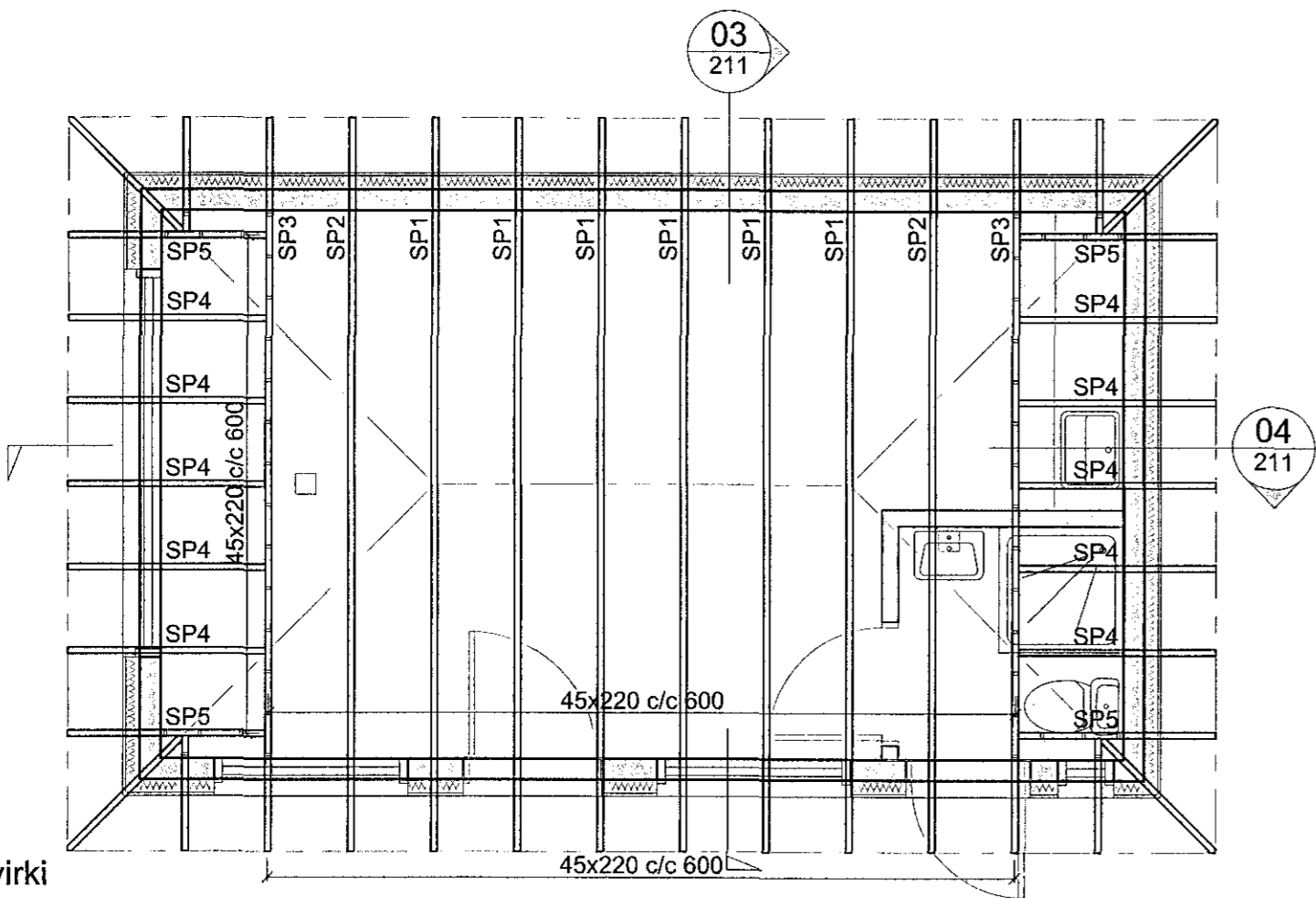
01 Snið  
201 1:20

02 Snið  
201 1:20

Samþykkt þann  
20 JUN 2017

Byggingarfulltrúinn í Hafnarfirði  
F.h. Sigurður Steinar Jónsson

Dags:	Nr.	Breytingar:	Samb.

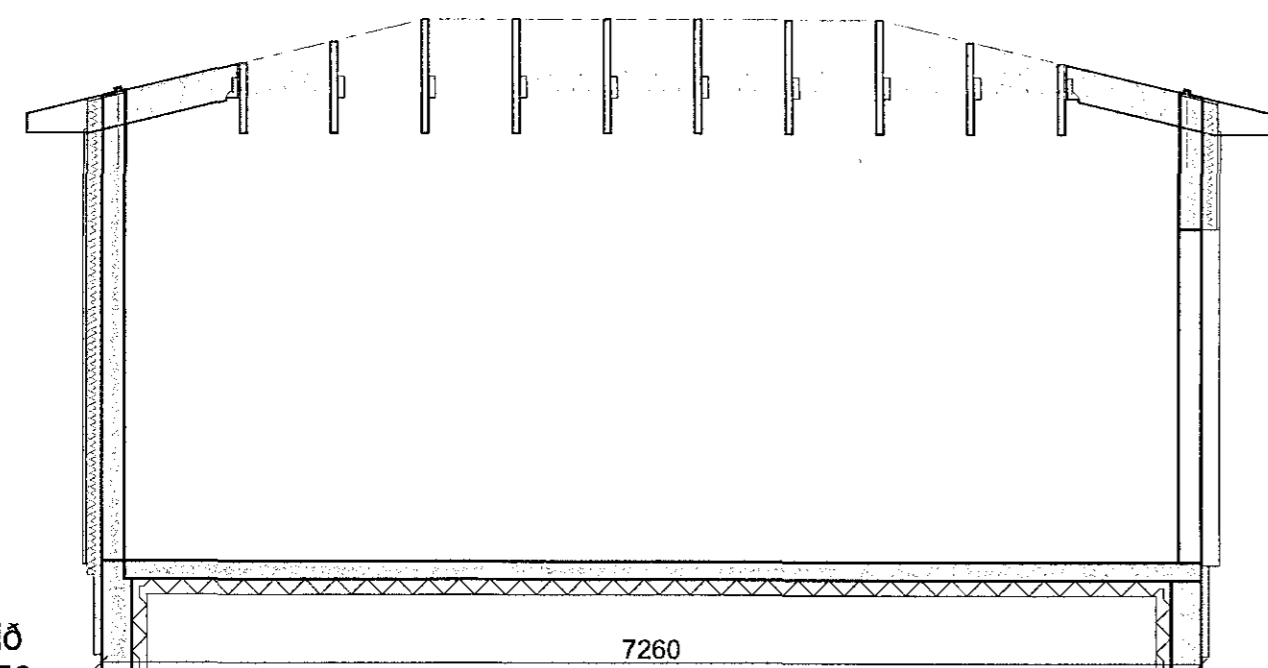
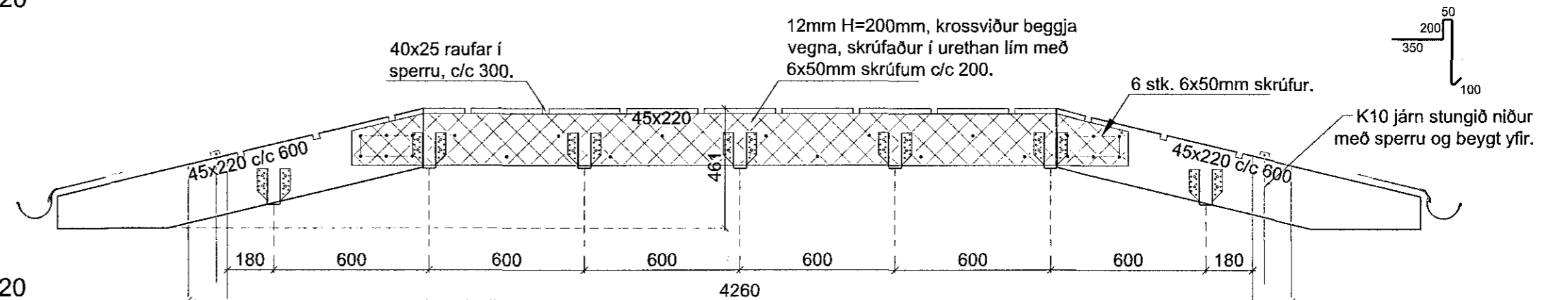
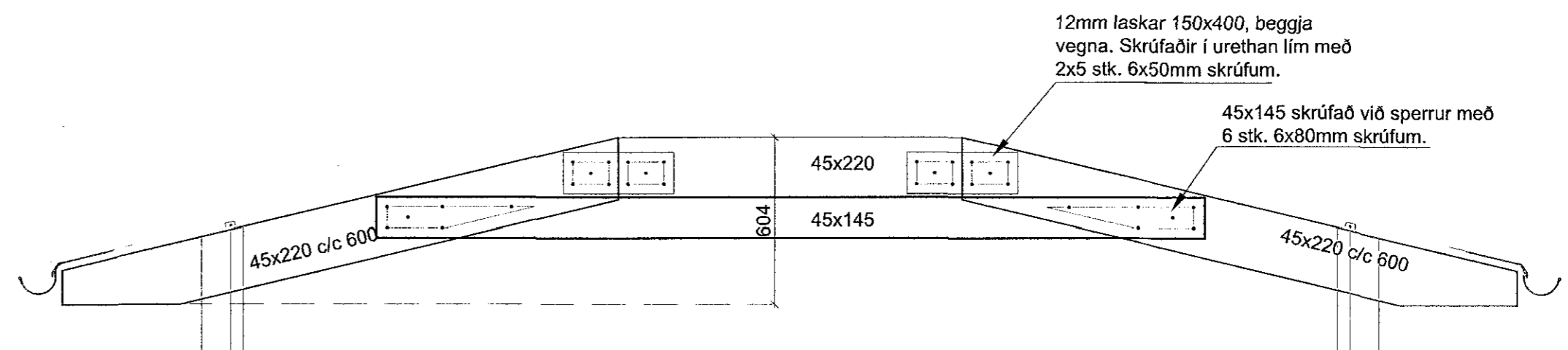
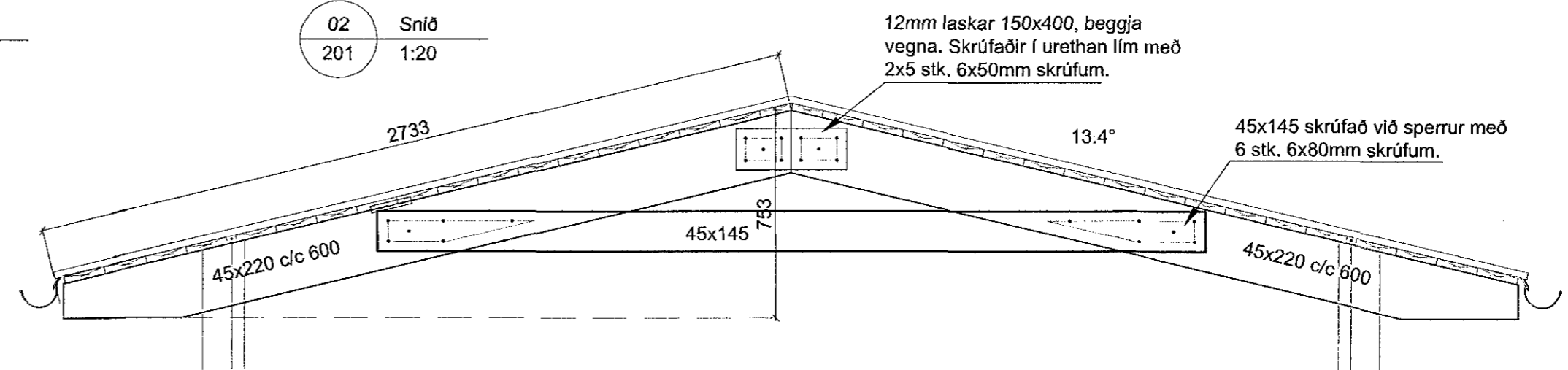


Þakvirki  
Mkv. 1:50

SP1  
Mkv. 1:20

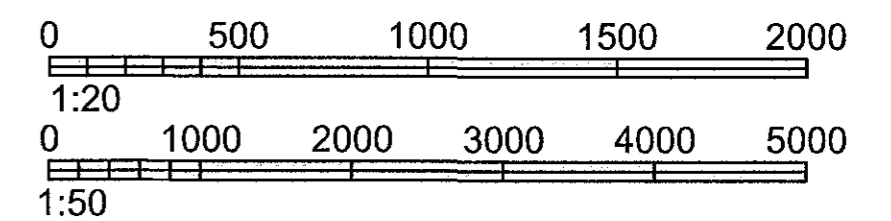
SP2  
Mkv. 1:20

SP3  
Mkv. 1:20



Langsnið  
Mkv. 1:50

Þversnið  
Mkv. 1:50



**VERKHOF EHF**

Fellsmúli 26 • 108 Reykjavík • Sími: 517 9050 • Netfang: verkhof@verkhof.is

Heiti verks: <b>Vitastigur 12</b> 220 Hafnarfjörður		Hönnuðir: Svavar M. Sigurjónsson 190887-3419 Björgvin Ó. Sigurjónsson 110481-6279	Dagur: 22.05.2017
Heiti teikningar: Burdarvirki Sökkjar, veggir og þakplan Gruunmynd og snið.		Sambýktir: Ólafur K. Finnþórsson 280259-3229	Verksnúmer: 211
Málverk: Sambýktir: Ólafur K. Finnþórsson 280259-3229		Maslivur: 1:50/20	Útgáfa: 201
Hannað: SMS	Telknað: SMS	Máli: BÓS	Yfirland: BÓS