

Sampykkt þann  
21 JUN 2017  
TÁKN - SKÝRINGAR

Almenningingingarfylltrúinn í Hafnarfirði  
Öll mál sem gætt er upp á teikningum eru í mm.  
Hæðarmál skulu vera miðuð við fullfrágengin gólf  
og í miðja dós, fjarlægðir eru miðuðar við miðju dósar.  
Samræma skal staðsetningu rafbúnaðar í eldhúsi, baði  
og þvottahúsi við sérteikningar af innréttingum. Öll ták  
eru táknræn og ber að samræma lagir að tækjum eftir  
aðstæðum á staðnum og eftir sérteikningum. Allar lagir  
og frágangur skal vera samkvæmt reglugerðum og  
fyrirmælum frá rafveitu. Spennujafna skal pipukerfi fyrir  
heita og kaldvatnsloagn. Skal það gert í tengiskáp  
rafveitu og tengjast inn í A0 (aðaltöflu). Skila skal  
mælingu af spennujöfnuninni og skal hún uppfylla  
kröfur rafveitu. Til snertispennumavara skal nota núllun  
og lekastraumsrofavörn.

Hæðir búnaðar:  
Tenglar almennt 200mm frá fullfráengnu gólfi.  
Tenglar teiknaðir með rofa koma í rofahæð.  
Vinnutenglar í eldhúsi koma í 1100mm hæð.  
Rofar koma almennt í 1100mm hæð.  
Allir tenglar í bílskúr koma í 1100mm hæð.  
Rofar við hjólanum koma í 800mm hæð.  
Tengill fyrir eldaveil kemur í 300mm hæð.  
Tengill fyrir vítu kemur í 2000mm hæð.  
Gæta skal að legu og þéttleika dósar vegna  
burðarþols byggingahluta og hjóðeinangrunar.

Pipur lágspennu:  
Pipur lágspennu eru almennt 16mm og vír 3x1.5mm².  
Pipur smáspennu eru almennt 20mm.  
Pipur í helluborð og ofn, lagdir 20mm rör, vír 3x2.5mm².  
Spennujöfnun í baðherbergi 6mm². Þar sem pipur eru  
lagðar hlöð við hlöð í veggjum eða loftum skal hafa að  
minnsta kosti 30mm bíl milli pípa þannig að sleypa  
geti auðveldlega runnið á milli. Gæta skal að legu og  
þéttleika röra vegna burðarþols byggingahluta.

Málstraumur:  
Rafbúnaður sé í samræmi við stærðir varbúnaðar í töflu.  
Sökkulskaut:  
Frágangur sökkulskauta skal vera í samræmi við kröfur  
rafveitu. Jarðbinda skal málmhluta lagna, tækja, lampu,  
loftfræstistokka og rafbúnaðar.

Raða skal fösom (L1,L2,L3) rétt niður á straumskinnur  
og greinar þannig að tryggj sé að rétt fasaröð haldist að  
3ja fasa tækjum og álag milli fasa sé samjafnast.

Málsetningar:  
Allar málsetningar skulu miðast við málsettar  
byggingarteikningar.  
NEMA ANNARS SÉ GETIÐ Á TEIKNINGUM.

**LUMEX** LX TEIKNISTOFA  
Skírholt 37, 108 Reykjavík, IS  
+ (354) 568 8388  
www.lumex.is  
Helgi Kr. Eiríksson KT. 110156-2789

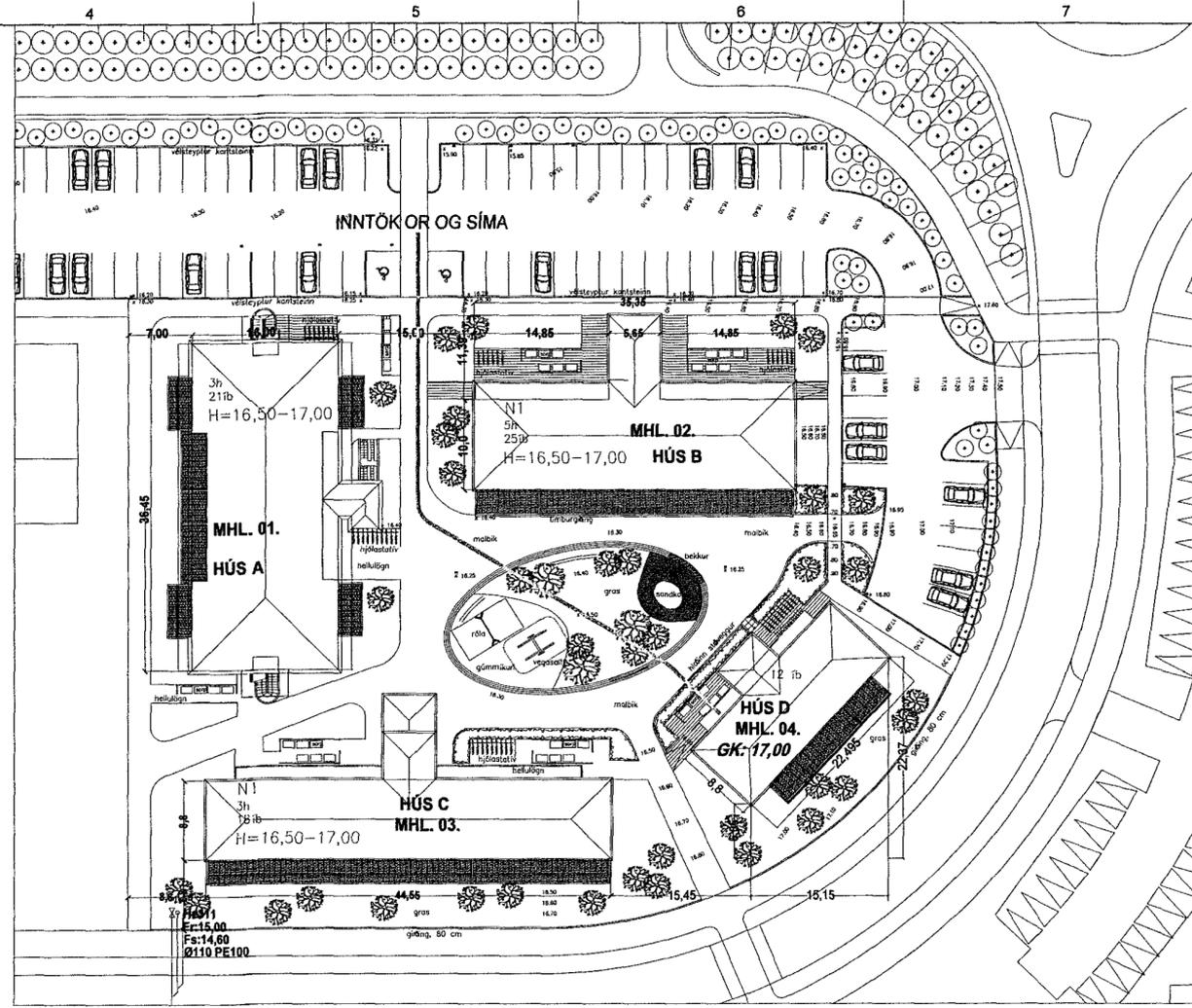
Hönnun: HKE  
Teiknað: PHS  
Yfirfarið: HKE

Verkefni:  
BJARKAVELLIR 1D

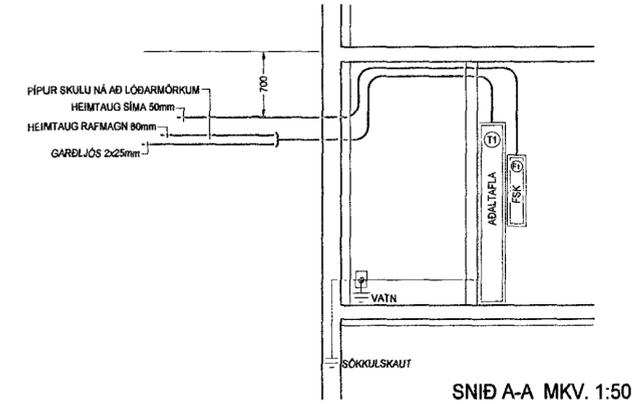
Dags.: 16.12.2015  
Mvk.: 1:50 OG 1:500  
Tölvuheiti: GRBJARKAVELLIR1D

Verkhliuti:  
RAFLAGNIR

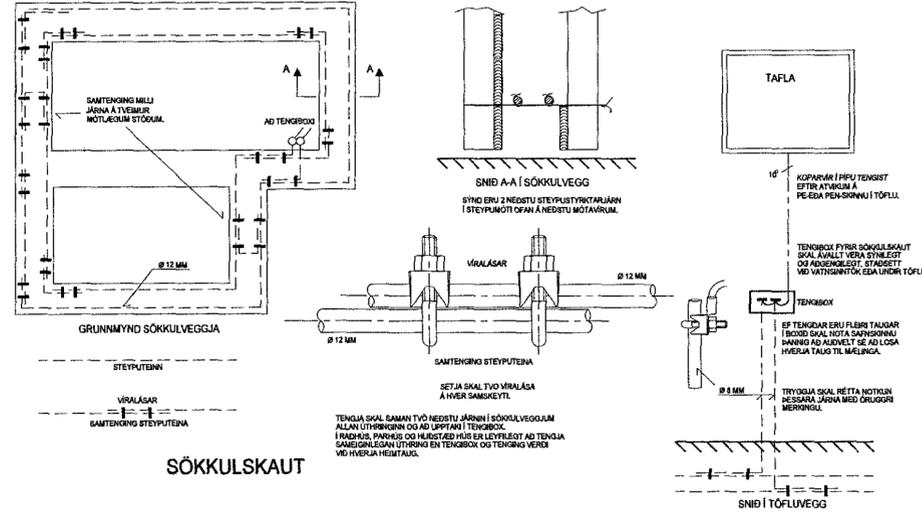
Teikning blað:  
LX-RAF-10



AFSTÖÐUMYND MKV. 1:500



SNID A-A MKV. 1:50



SÖKKULSKAUT

*Handwritten signature*