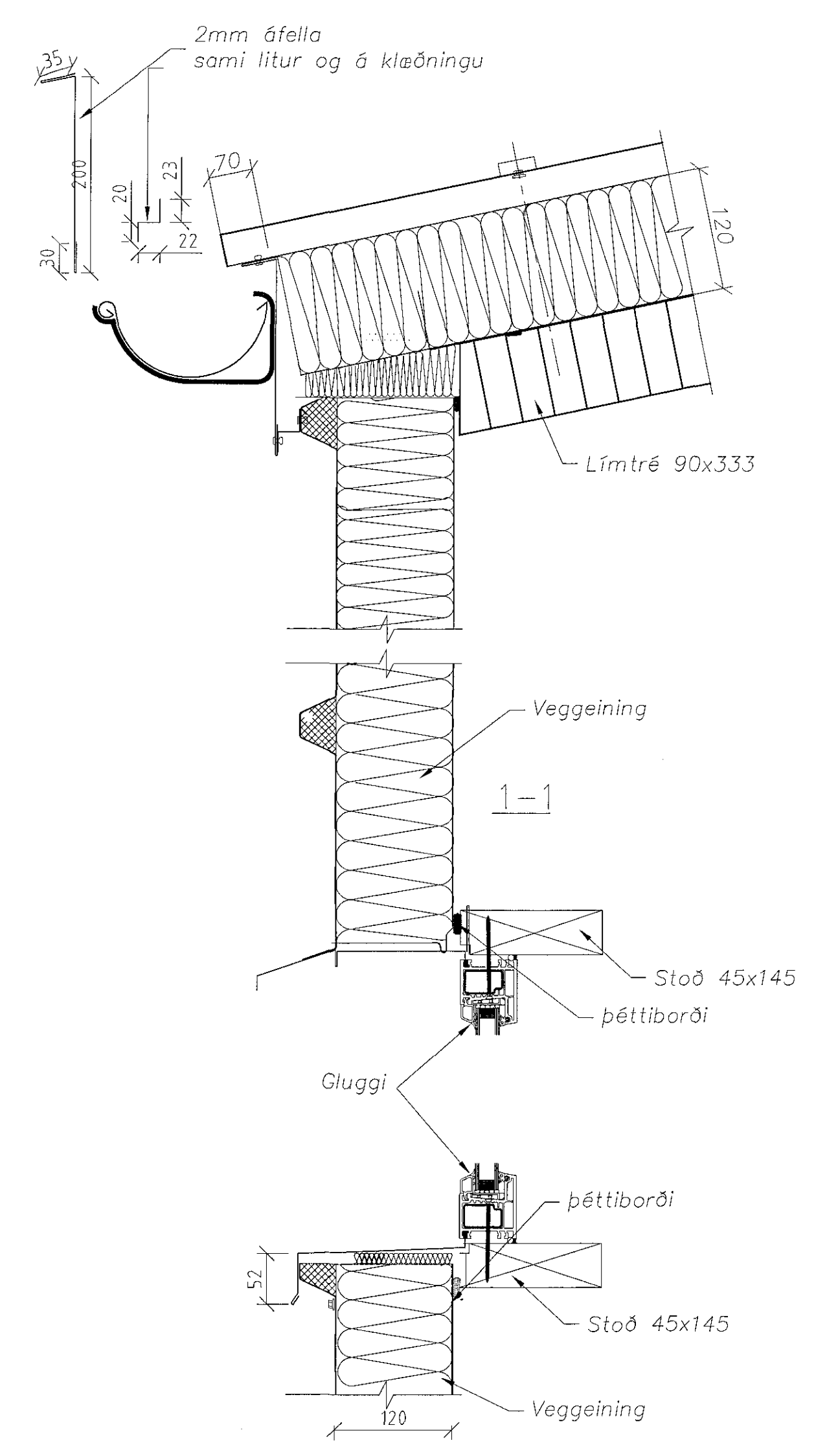
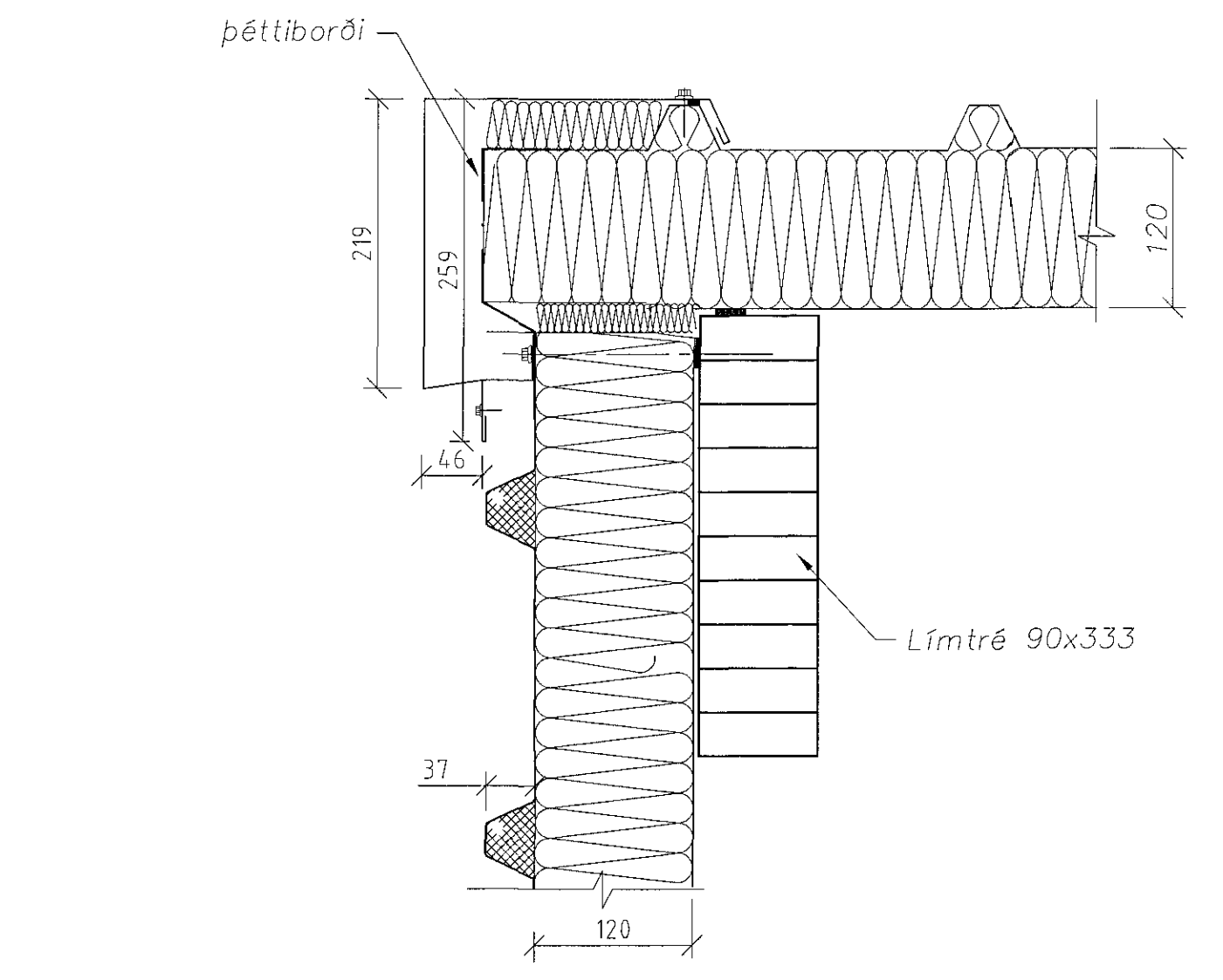


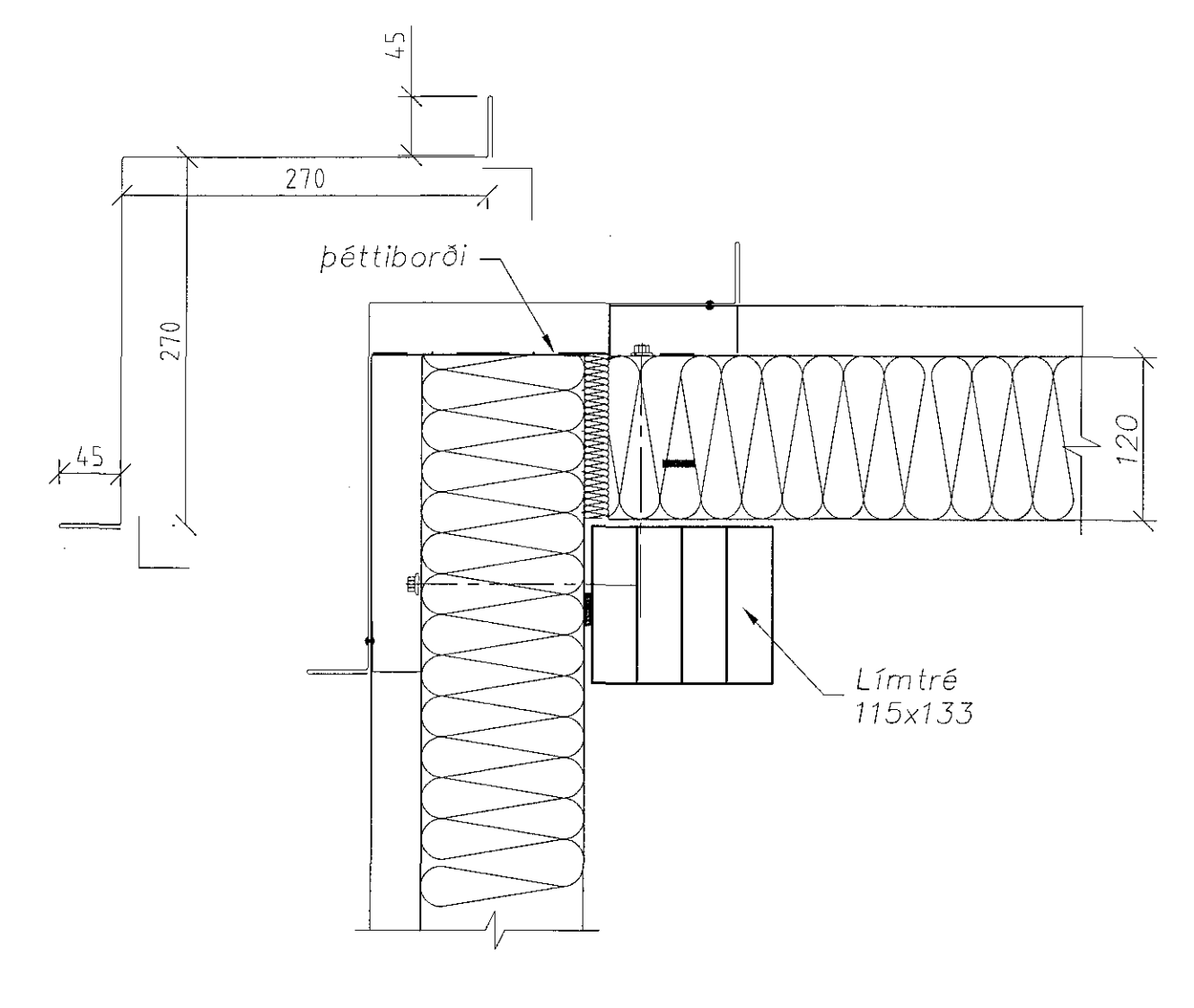
Samþykkt þann
 22 JUN 2017
 Byggingartillitunin í Hafnarfirði
 F.h. Sigurður Steinar Jónsson



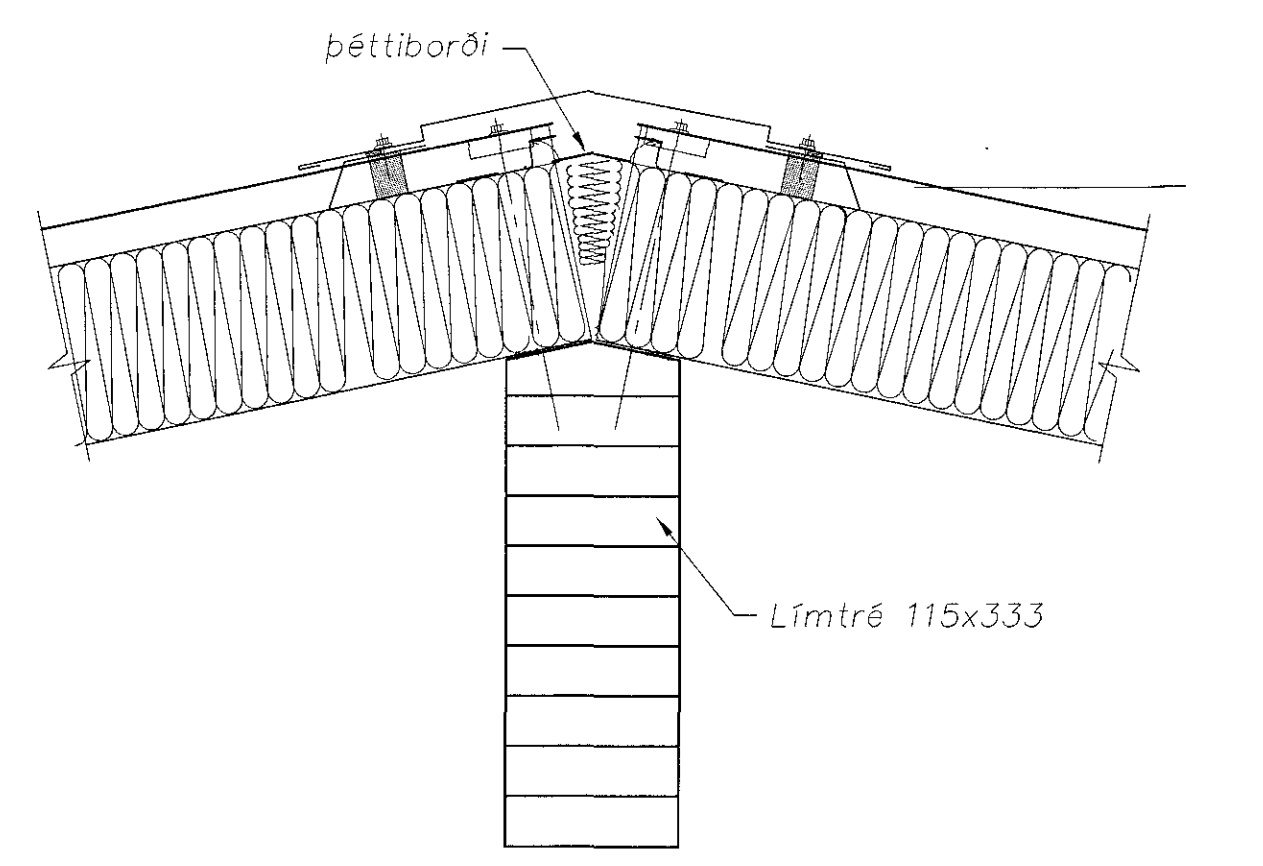
A Snið undir og yfir glugga
 005 1 = 5 mm



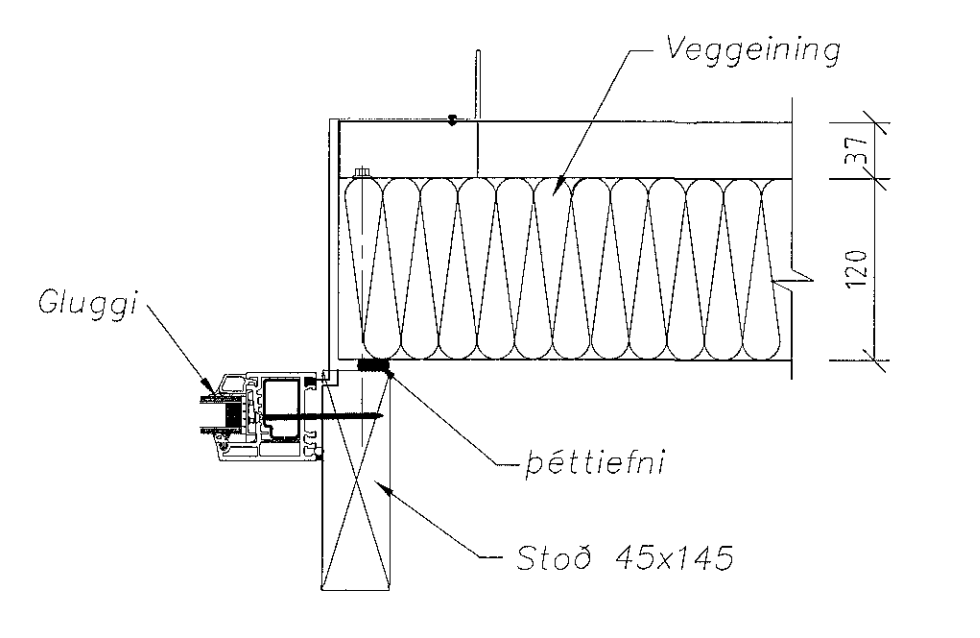
B Snið
 005 1 = 5 mm



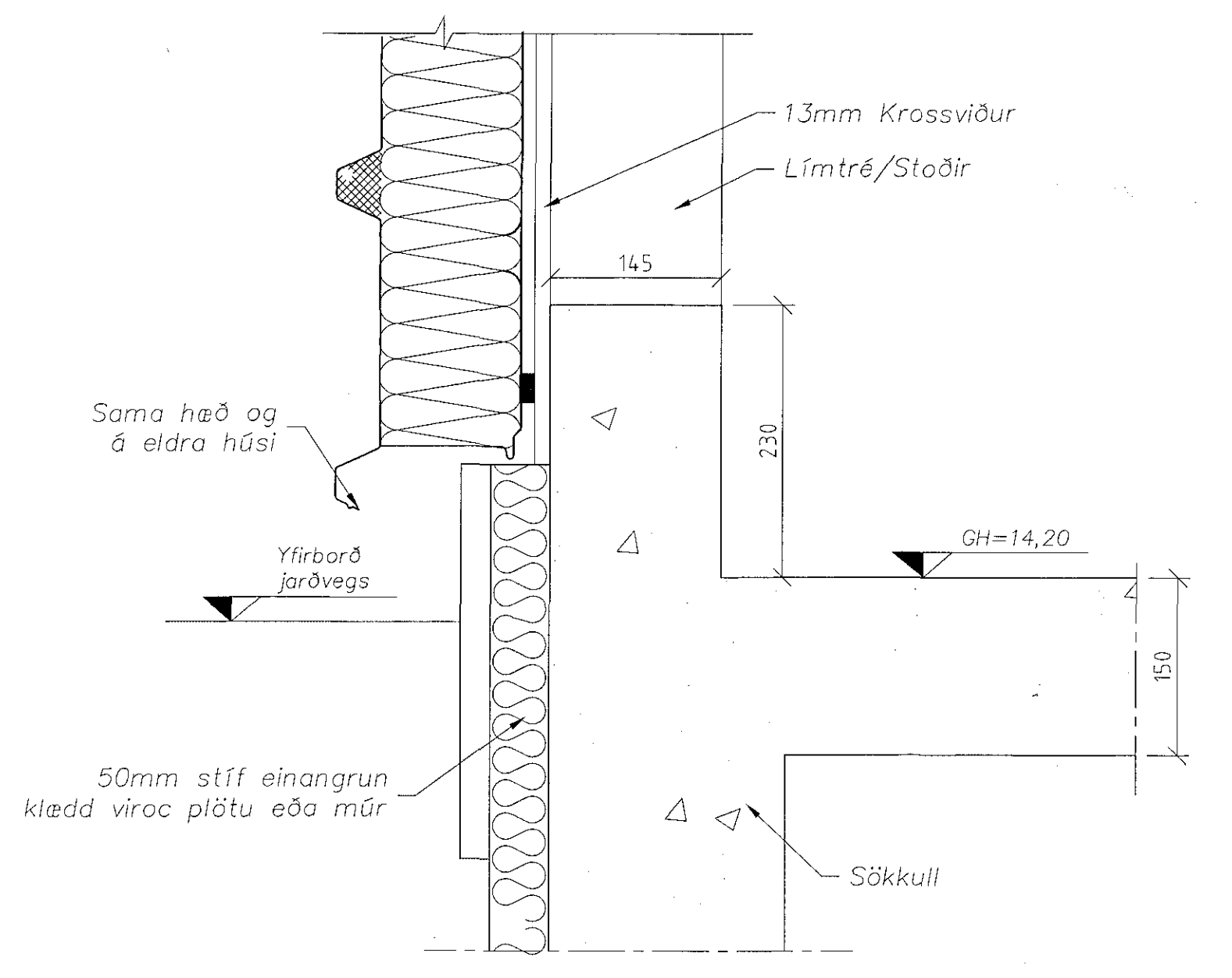
C Deili í úthorn
 005 1 = 5 mm



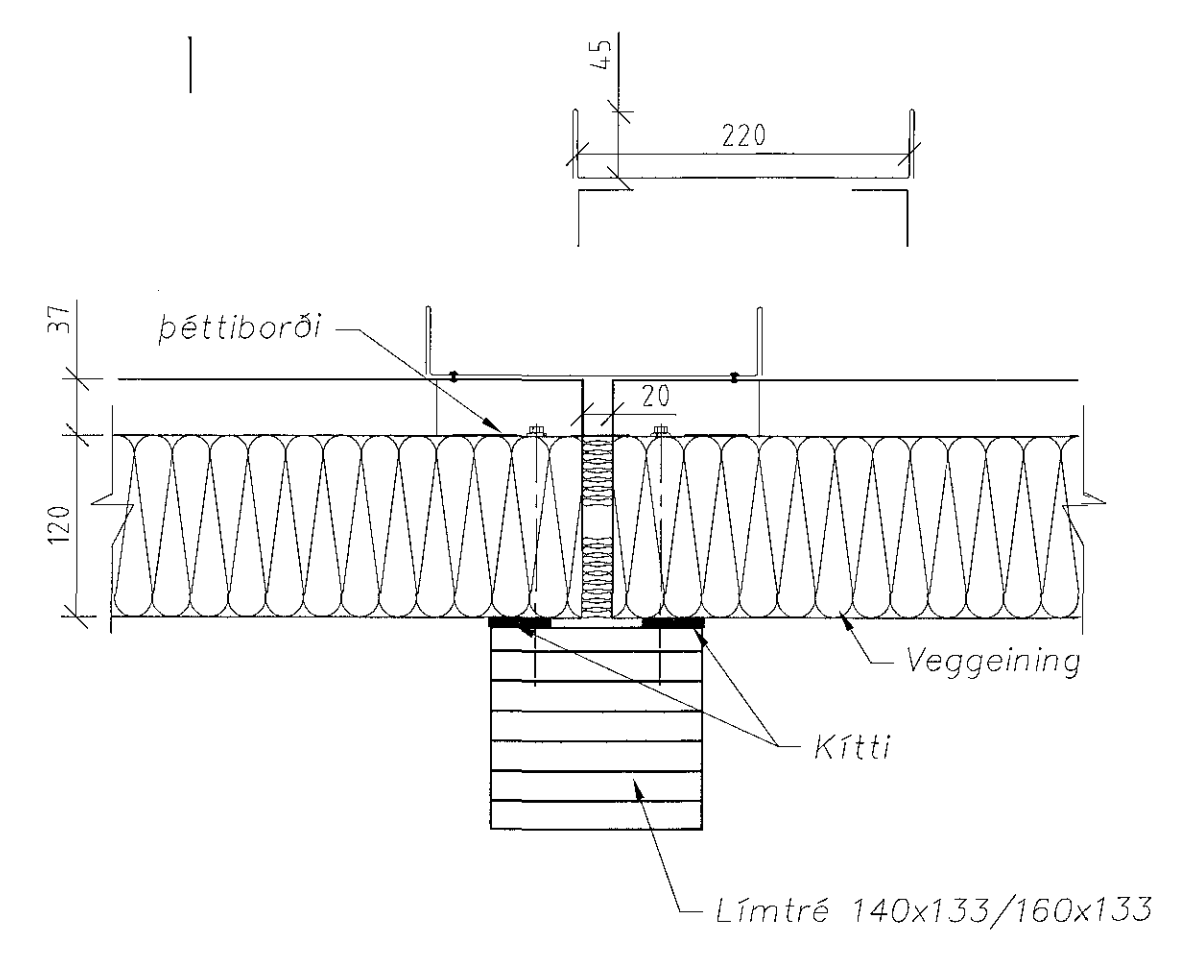
D Snið í mæni
 005 1 = 5 mm



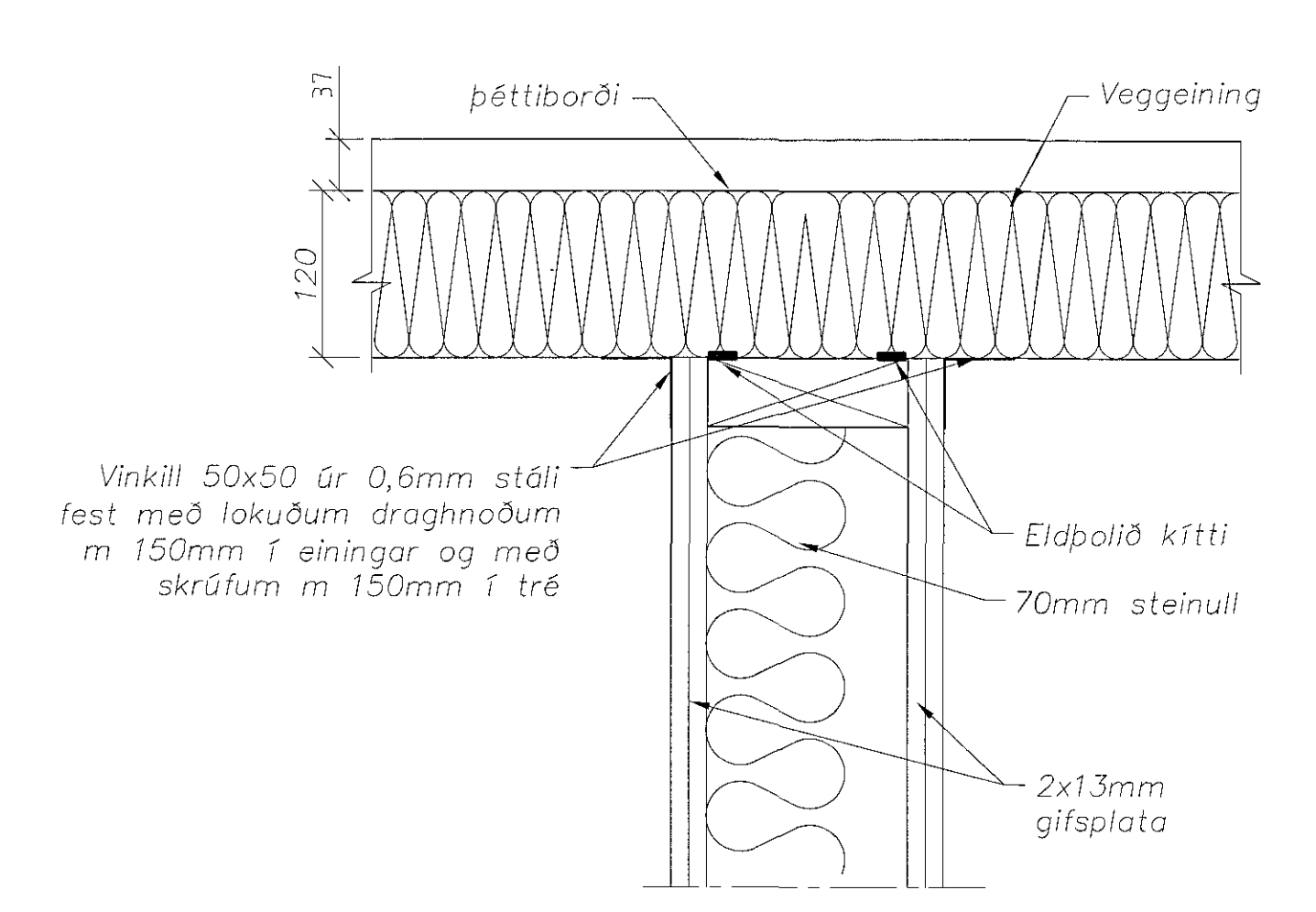
E Deili hliðarfrágangur við glugga/gönguhurð
 005 1 = 5 mm



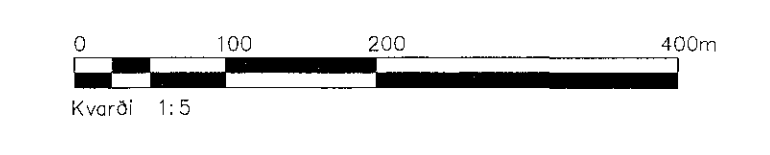
F Snið við sökkul
 005 1 = 5 mm



G Deili í útvegg, samskeyti
 005 1 = 5 mm



H Snið í millivegg (eldvarnarvegg)
 005 1 = 5 mm



A	Verkeigning	PV/G	19.06.2017
Litg.	Breyting	Hönnuður	Daga

Verkeigning

Strendingur ehf.
 Fjarðargata 13-15, 220 Hafnarfjarður
 Sími: 565-5640
 www.strendingur.is
 strendingur@strendingur.is

Hönnuður: Jóhann Magnús Kristjánsson #1.050662-5689

Hönnunartími:

Hringhella 9, Hafnarfirði

Viðbygging Deili

Teiknað / Hannað:	Daga:		
JW/SG	19.06.2017		
Kvæði:	Útgáfa:	Nr. teikningar:	Stærð:
1:5	A	006	A1

Skýringar

Festing á klæðningu/einingum og tengdum byggingarhlutum sjá verkfræðiteikningu nr. 200 Skýringar/Burðarþol

Almennt gildir um festingu á áfellum að nota skal veggjasaum þaksaum, draghnöð eða saum með flötum haus og festa með millibili 150 mm, eða tveimur stk. í hverja lektu.

ATH:

Allar áfellar skulu taka mið af áfellum á núverandi húsi.