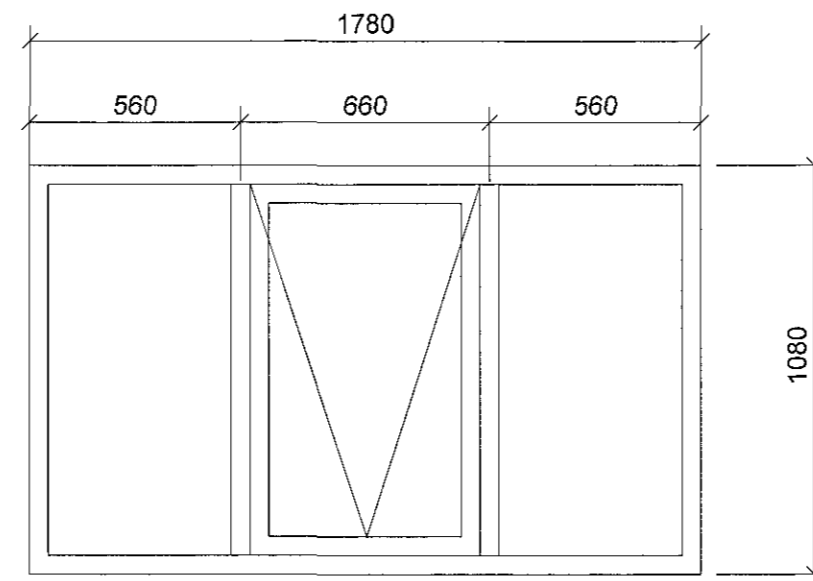
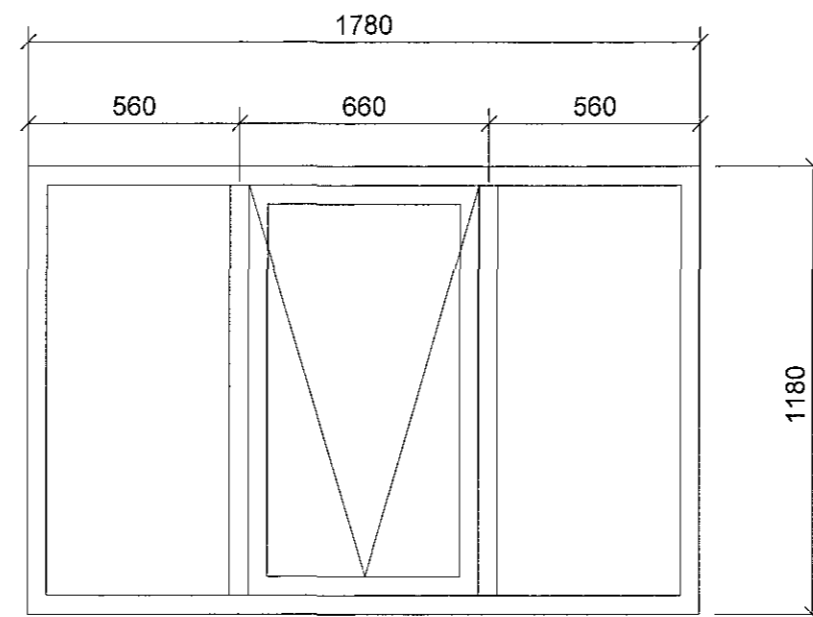


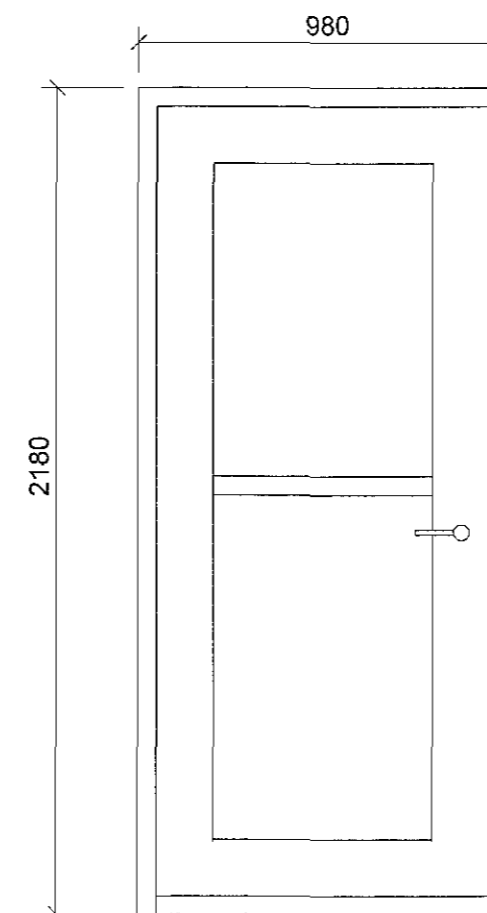
G1
1 stk.



G2
5 stk.



G3
7 stk.



Hurð
1 stk.

20.06.2017
131150

Samþykkt þann
22 JUN 2017
Byggingarfulltrúinn í Ha. Sam. fj.
F. H. Sigurður Steinar Jónsson

Skýringar:
Efni í gluggum og hurðum skal vera
sambærilegt og í núverandi húsi.



A	Verkeikning	SG	19.06.2017
Útg.	Breyting	Hönnuður	Dags.

Verkeikning



Fjarðargata 13-15, 220 Hafnarfjörður
Sími: 565-5640
www.strendingur.is
strendingur@strendingur.is

Hönnuður: Jóhann Magnús Kristjánsson kt.060662-5689

Hönnunarskíri:

Hringhella 9, Hafnarfirði

Viðbygging
Gluggar og hurð

Teiknað / Hannað:	Dags:		
JW/SG	19.06.2017		
Kvarði:	Útgáfa:	Nr. teikningar:	Stærð:
1:20	A	007	A2