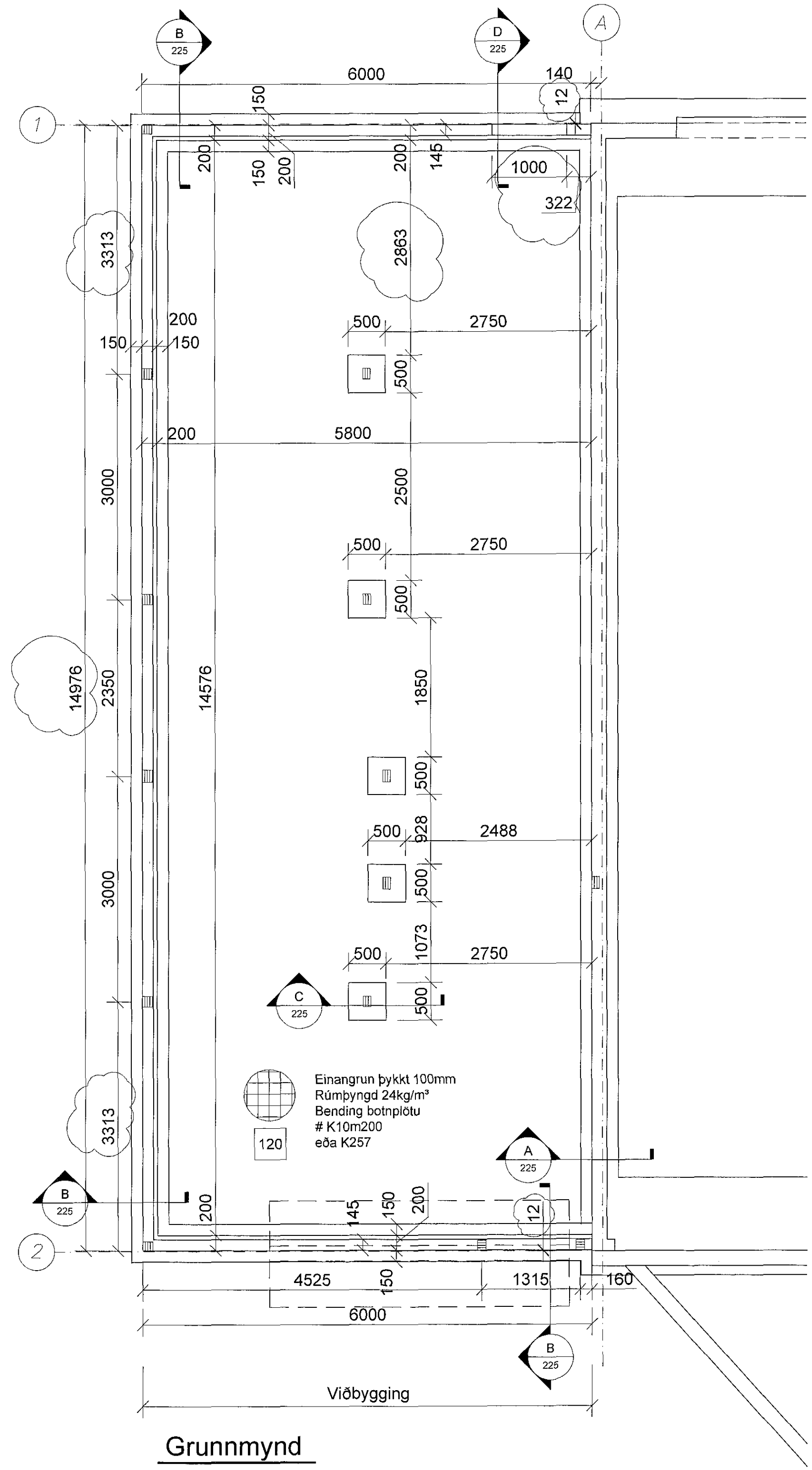
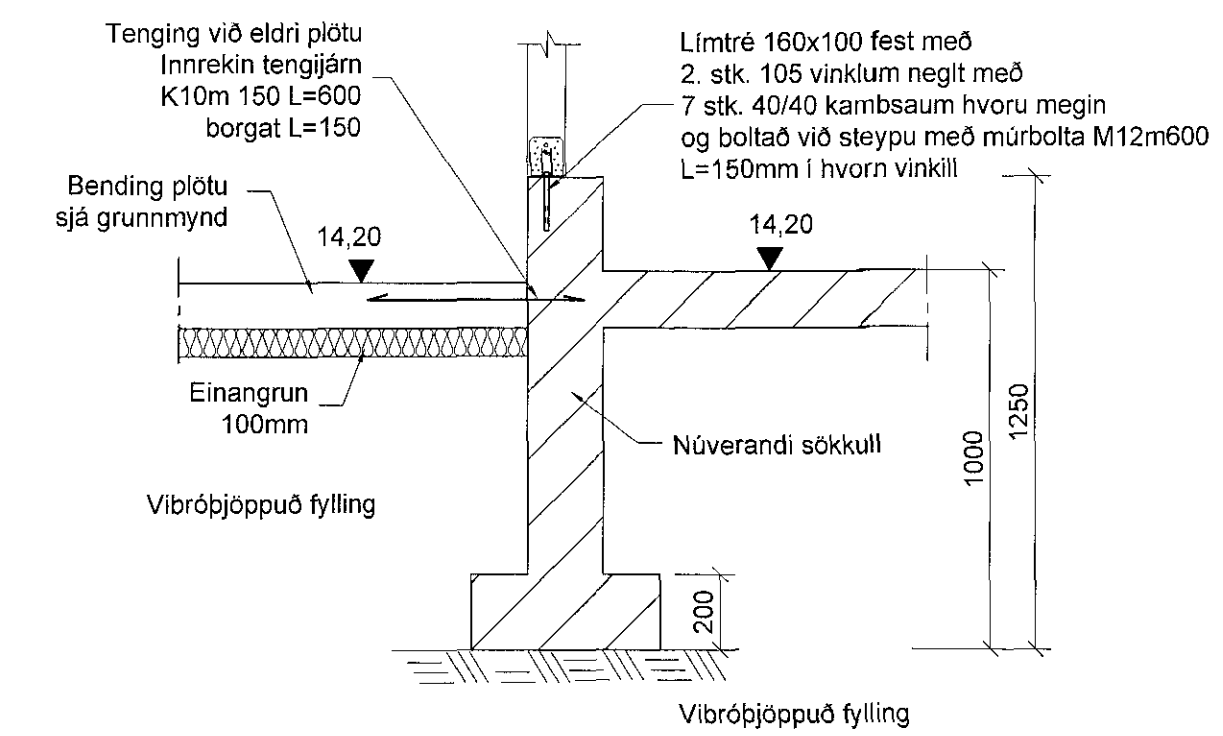


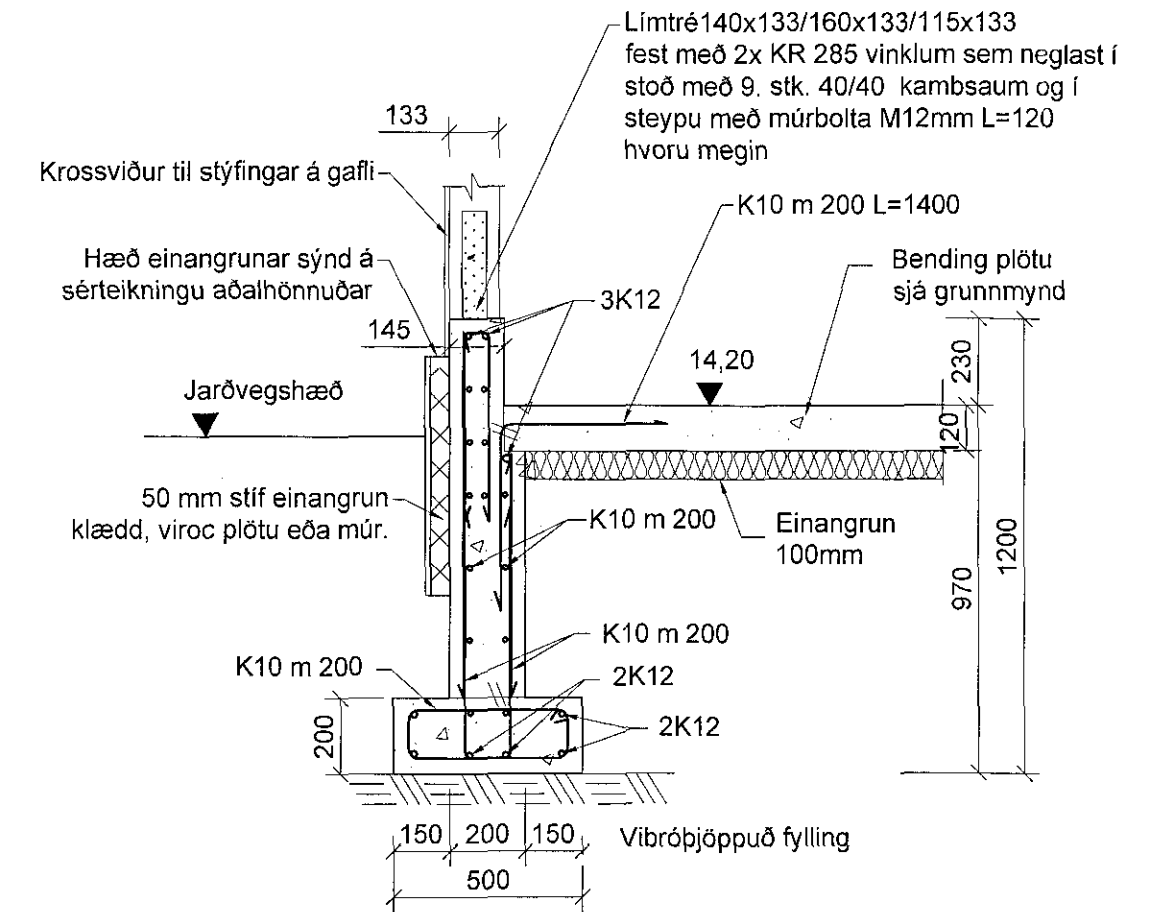
Samþykkt þann
22 JUN 2017
Byggingarfulltrúinn í Hafnarfirði
F.Þ. Sigurður Steinar Jónsson



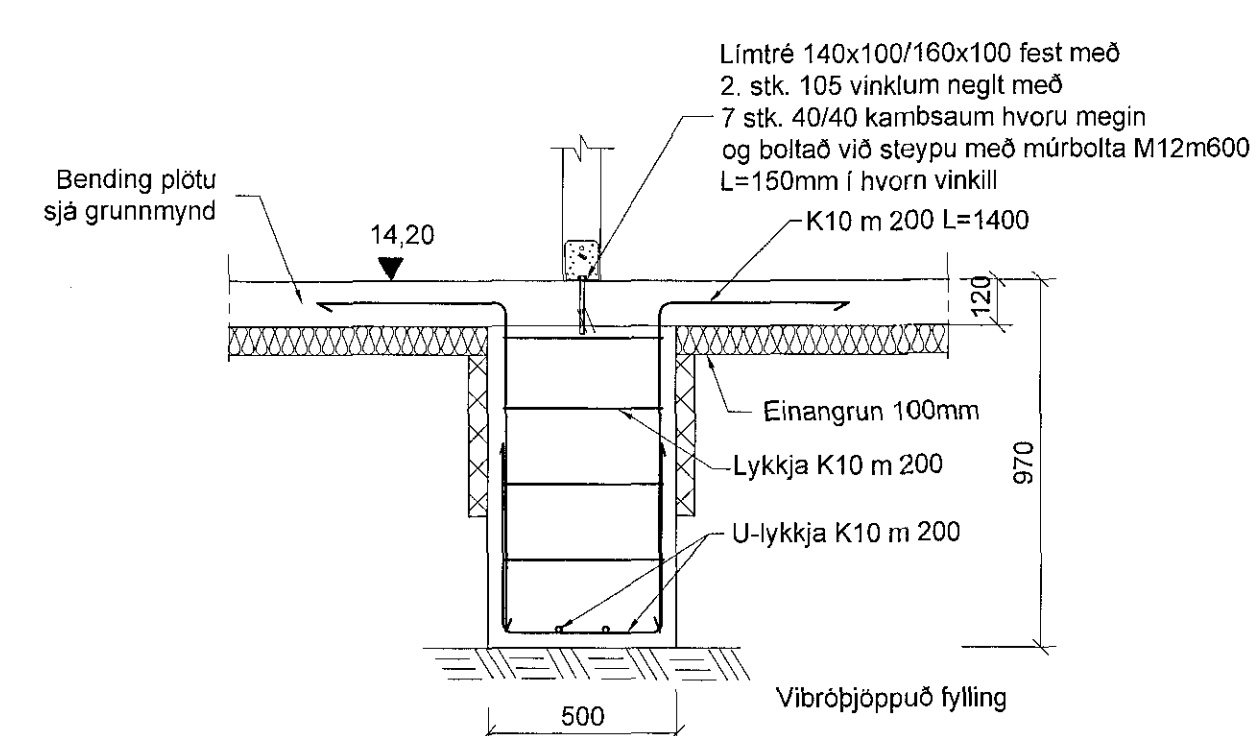
Grunnmynd
1 = 50 mm



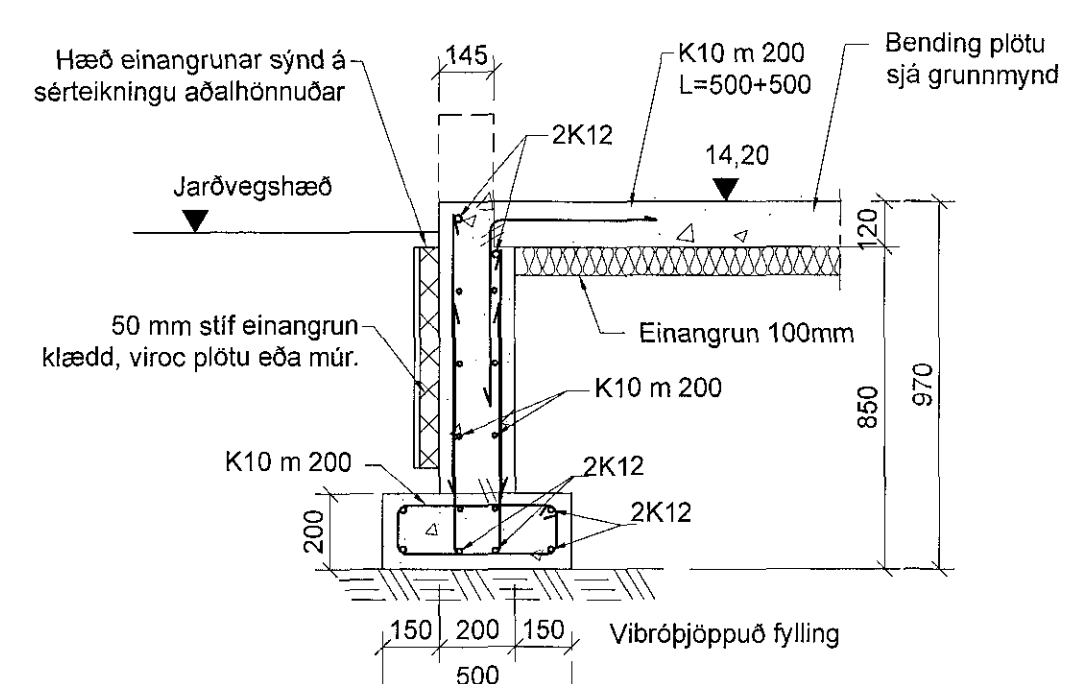
A Snið
1 = 20 mm



B Snið
1 = 20 mm



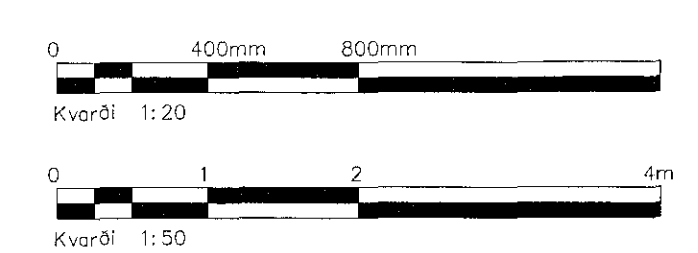
C Snið
1 = 20 mm



D Snið
1 = 20 mm

Skýringar:
Einangrun undir botnplötu skal vera 100mm "polystyren" einangrun (Rúmþyngd 24kg/m³).
Frekari skýringar sjá teikningu nr. 200. frá nóv.2000

Nýjustu breytingar sjá ský



B	Stálfestingum bætt við, nr. á sniðum br. og málsetningum breytt	PVG	19.06.2017
A	Verkefning	PVG	02.06.2017
Útg.	Breyting	Hönnuður	Daga.

Verkefning
Fjarðargata 13-15, 220 Hafnarfjörður
Sími: 665-5640
www.strendingur.is
strendingur@strendingur.is

Hönnuður: Sigurður Ólafsson
Hönnunarástíð: *[Signature]*
Hringhella 9, Hafnarfirði

Undirstöður - Viðbygging
Grunnmynd og snið

Teiknað / Hannað:	Daga:
JWSG	02.06.2017
Kvarði: 1:20, 1:50	Nr. teikningar: 225
Útgáfa: B	Stærð: A1