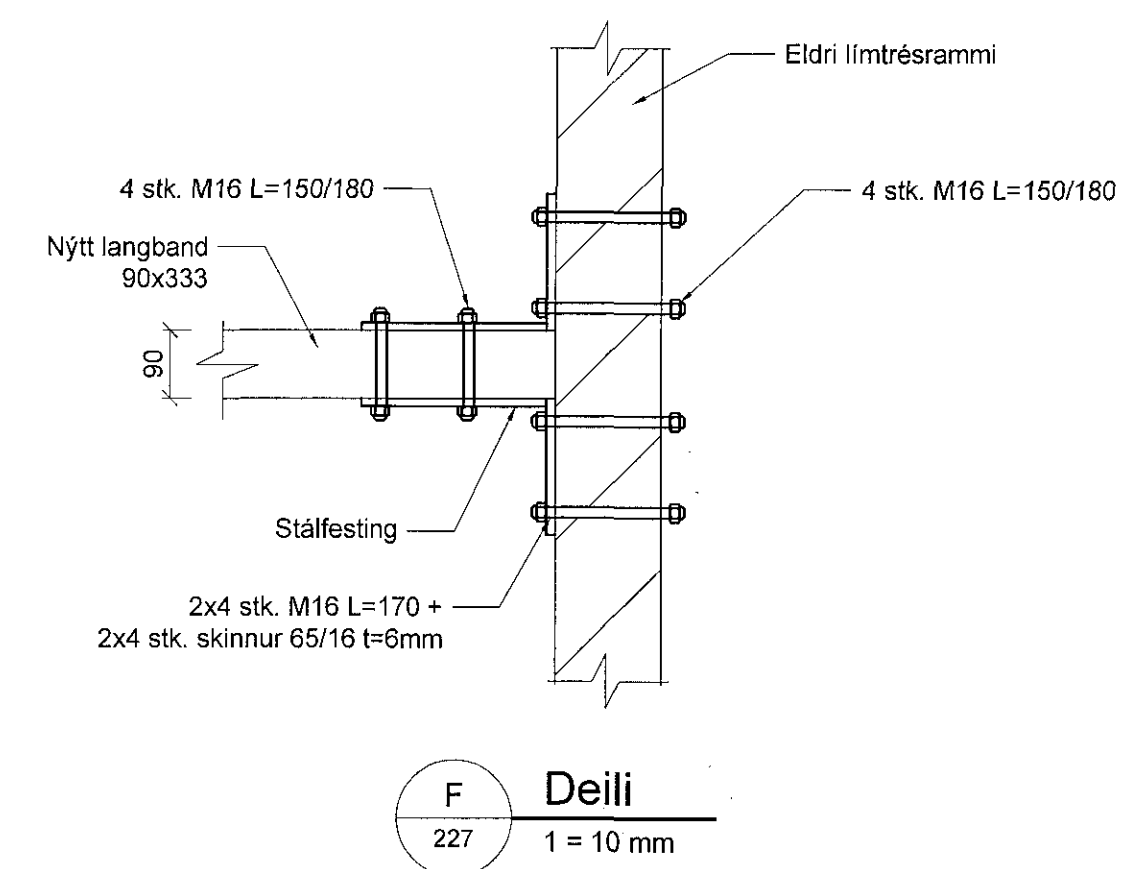
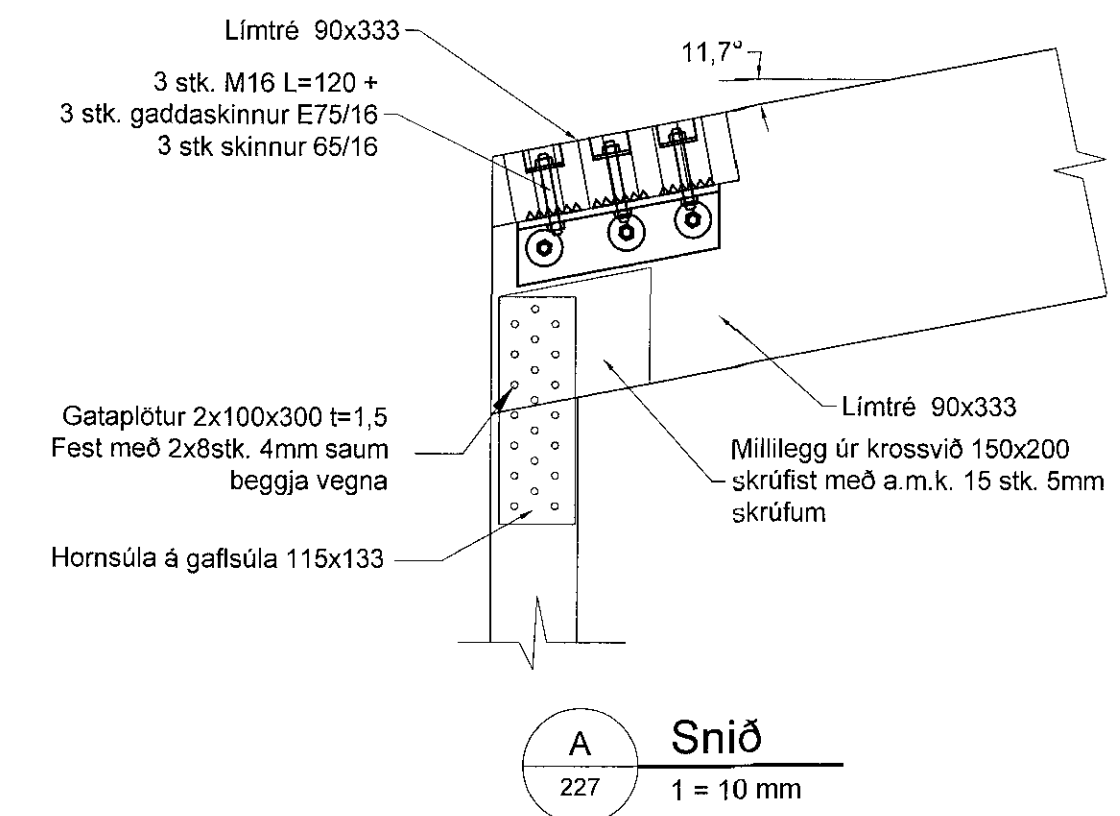


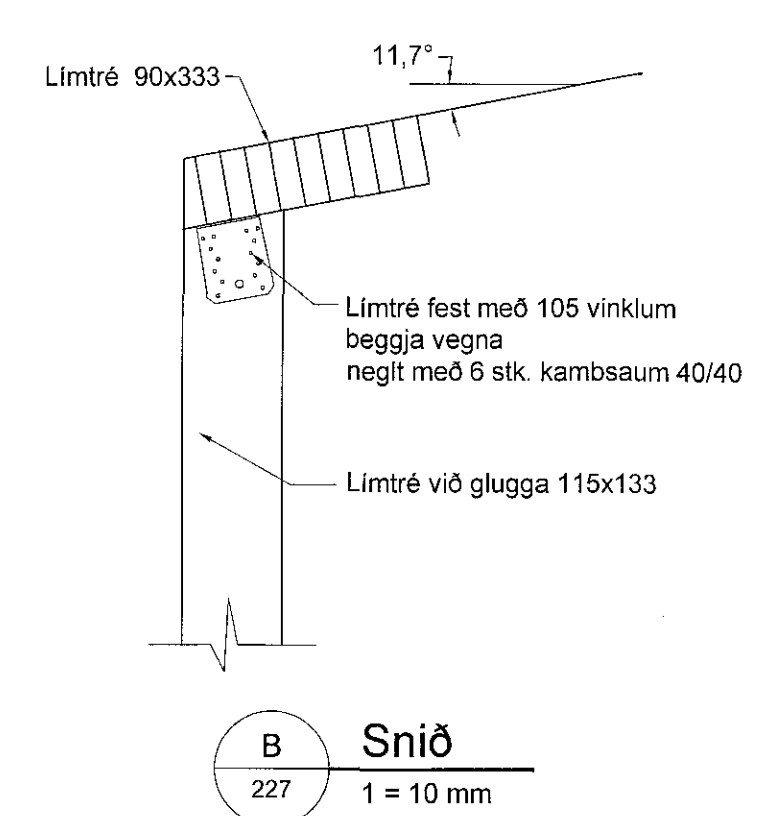
Grunnmynd
1 = 50 mm



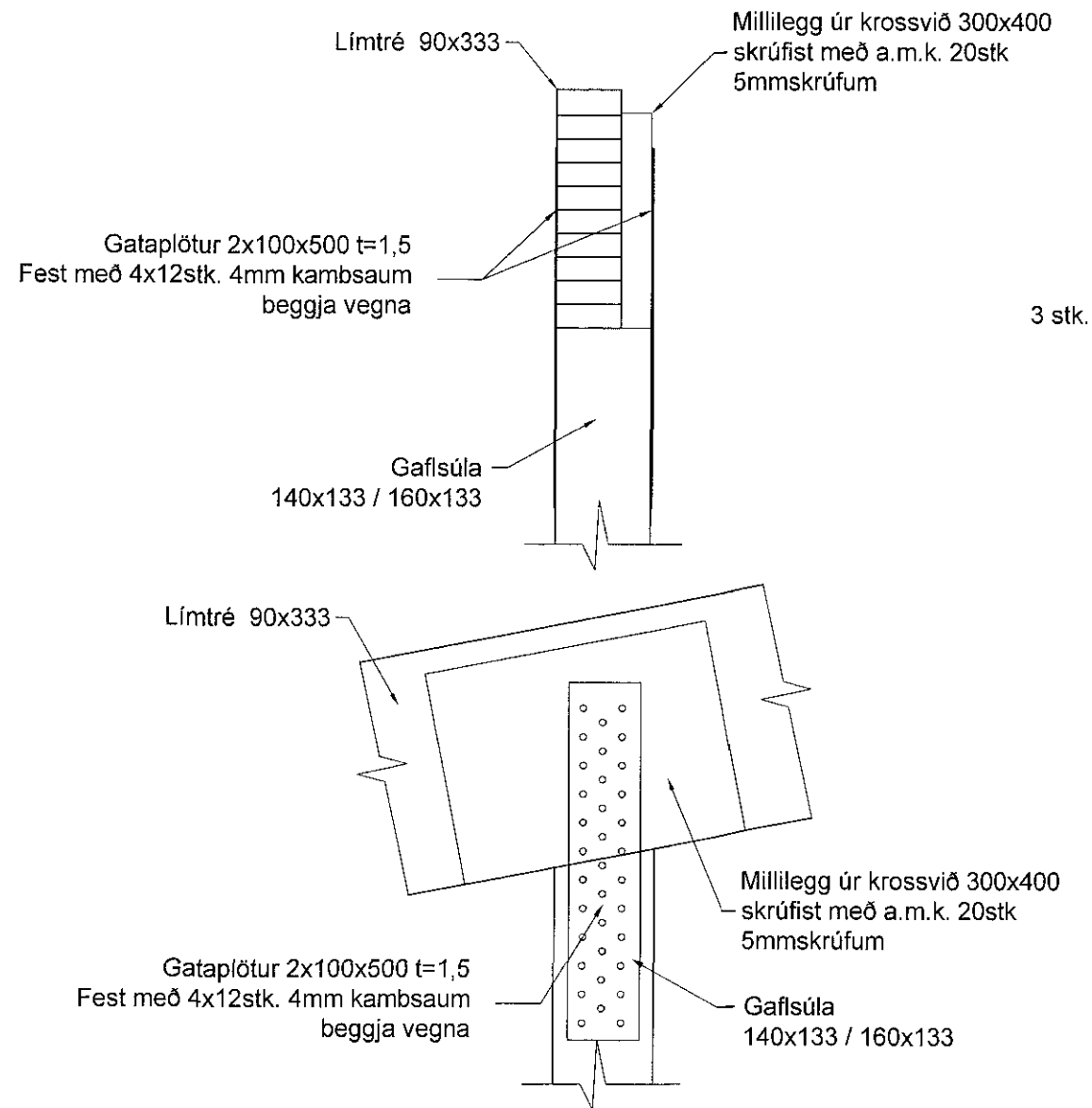
F Deili
1 = 10 mm



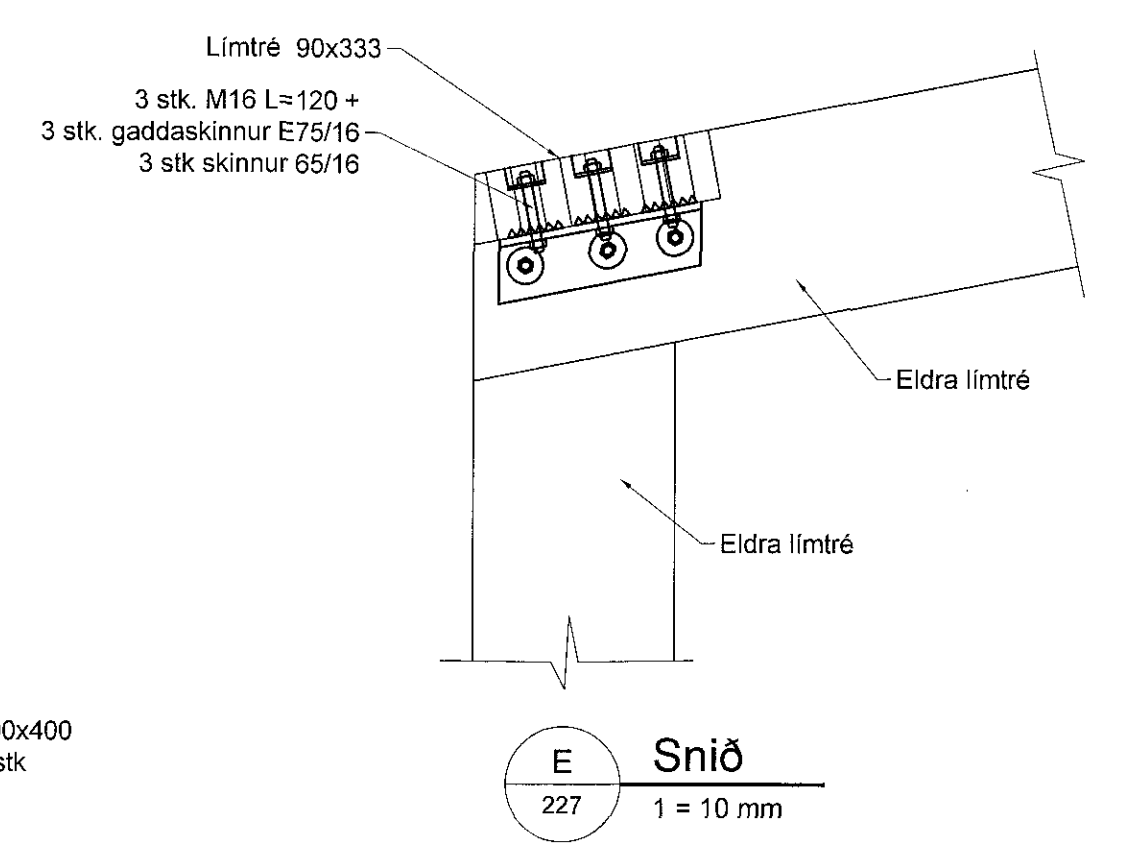
A Snið
1 = 10 mm



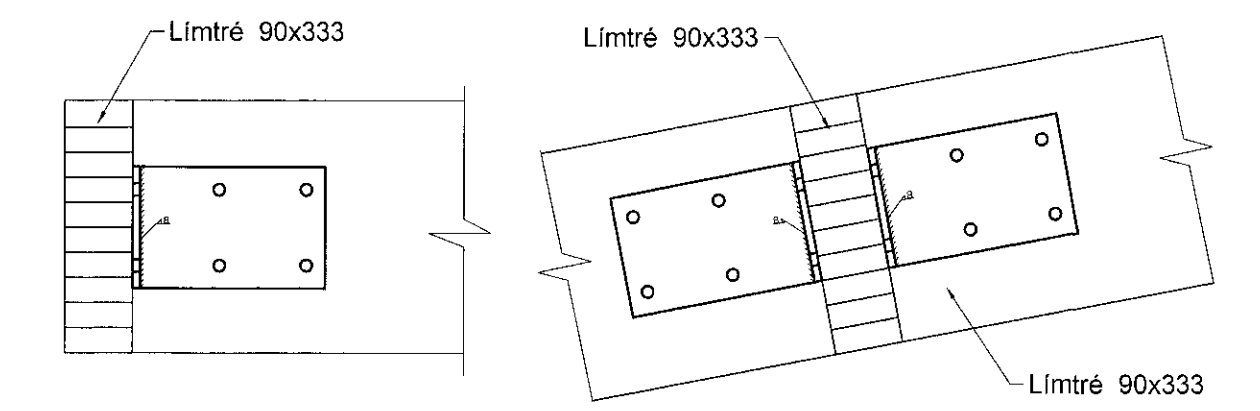
B Snið
1 = 10 mm



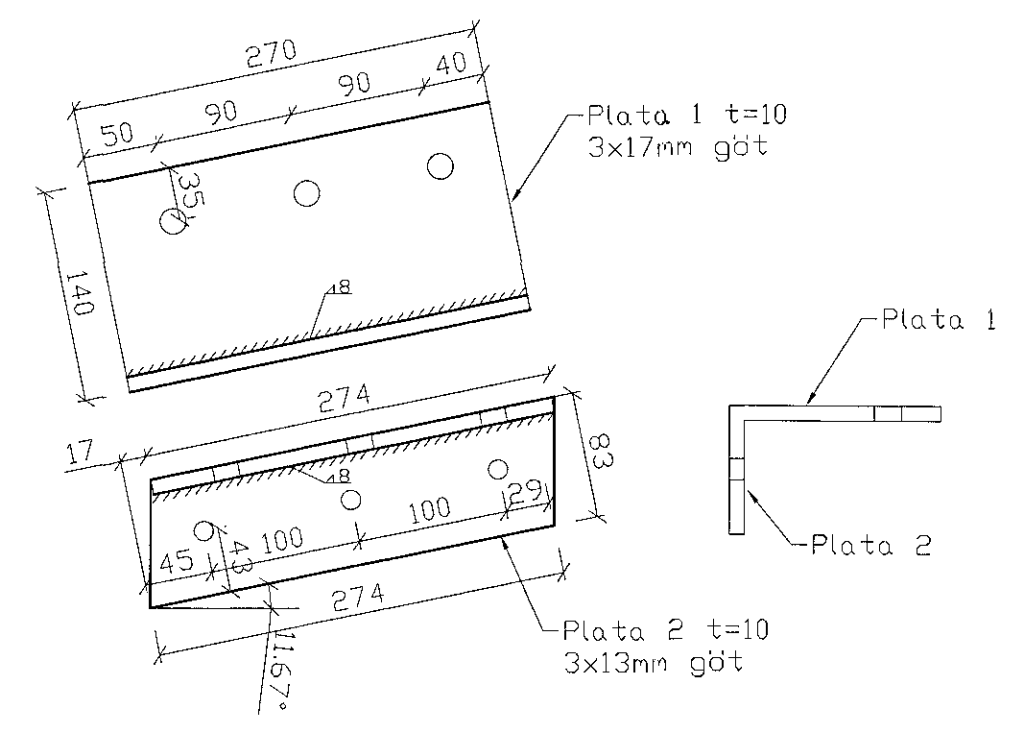
D Snið
1 = 10 mm



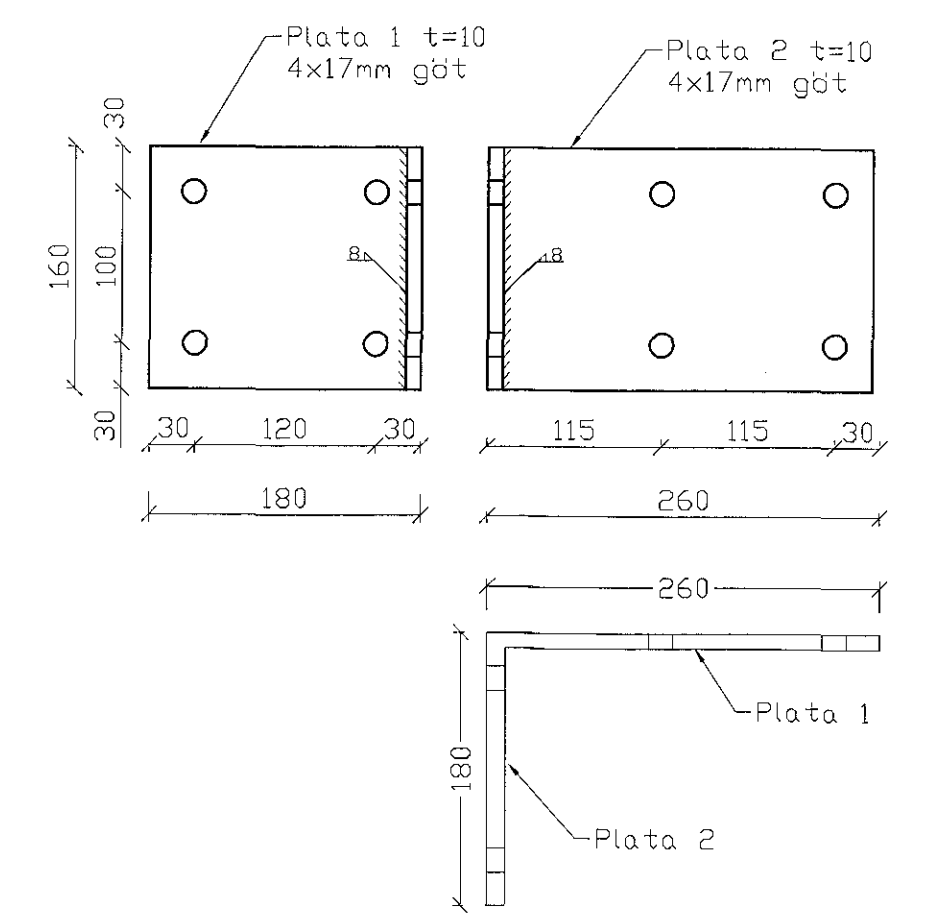
E Snið
1 = 10 mm



C Snið
1 = 10 mm

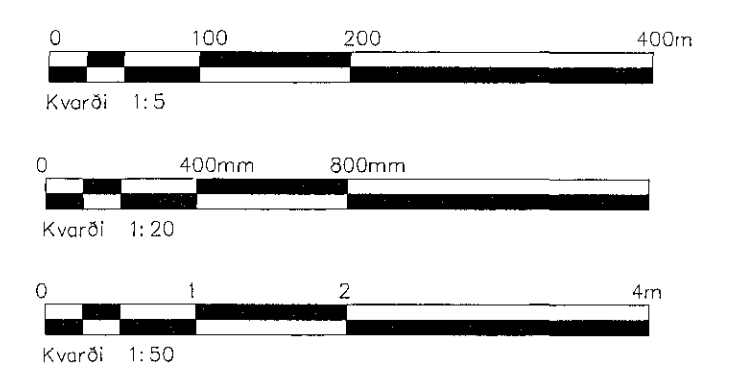


Stáfesting fyrir snið A og E 4 stk.
1 = 5 mm
Flár eru mismunandi eftir því hvernig vinklar snúa



Stáfesting fyrir snið C og F 20 stk.
1 = 5 mm

Sampykkt þann
22 JUN 2017
Byggingarfulltrúi / Hafnarfjörður
F.H. Sigurður Steinar Jónsson



A	Verkefning	SG	19.06.2017
Útg.	Breyting	Hönnuður	Dags.

Verkefning
Fjarðargata 13-15, 220 Hafnarfjörður
Sími: 565-5640
www.strendingur.is
strendingur@strendingur.is

Hönnuður: Sigurður Guðmundsson t. 19 063 7699
Hönnunarsíti:
Jón Þórunn
Hringhella 9, Hafnarfjörður

Þak - Viðbygging
Grunnmynd og snið
Teiknað / Hamað: Dags: 19.06.2017
JW/SG
Kvarði: Útgáfa: Nr. teikningar: Stærð: 1:5, 1:20, 1:50 A 227 A1