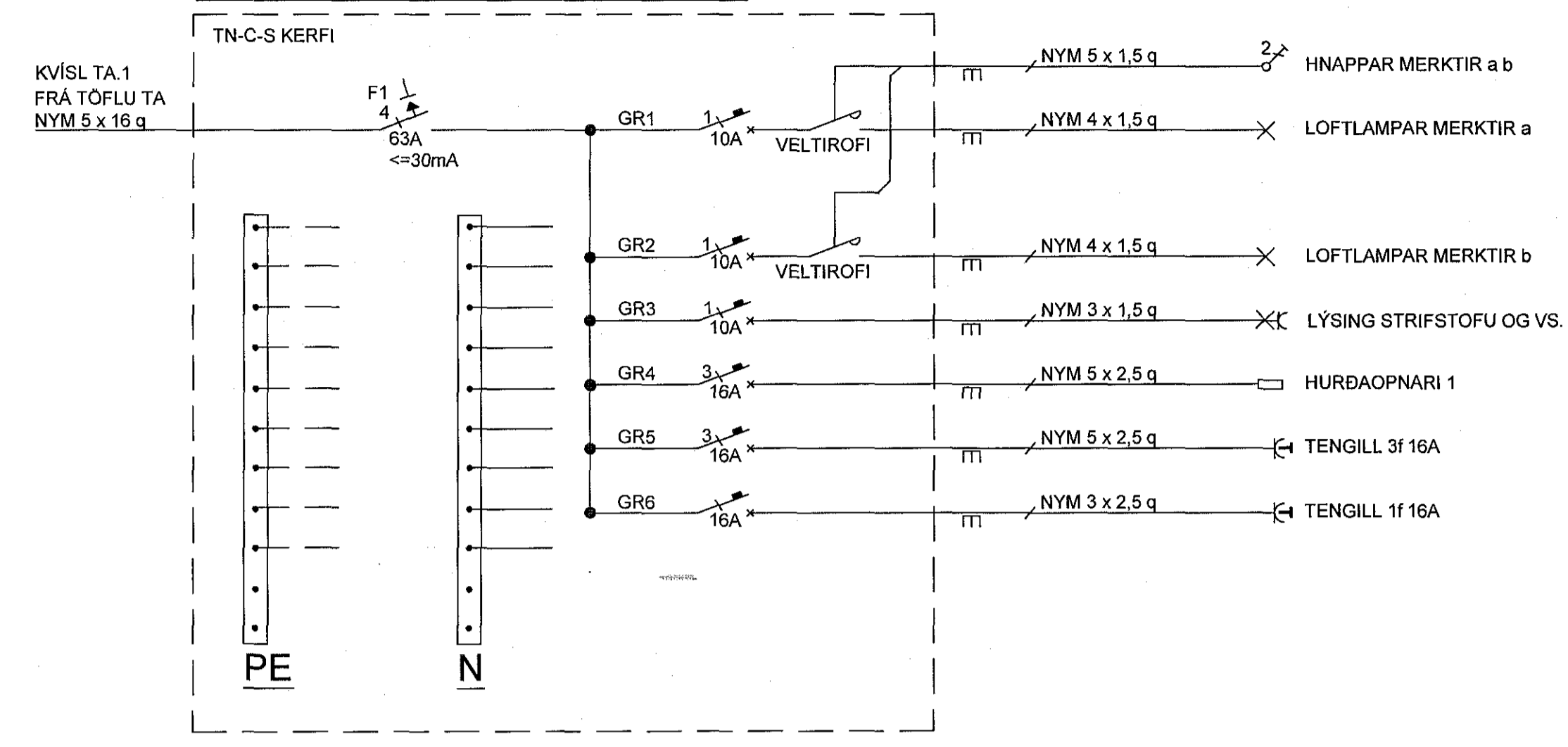
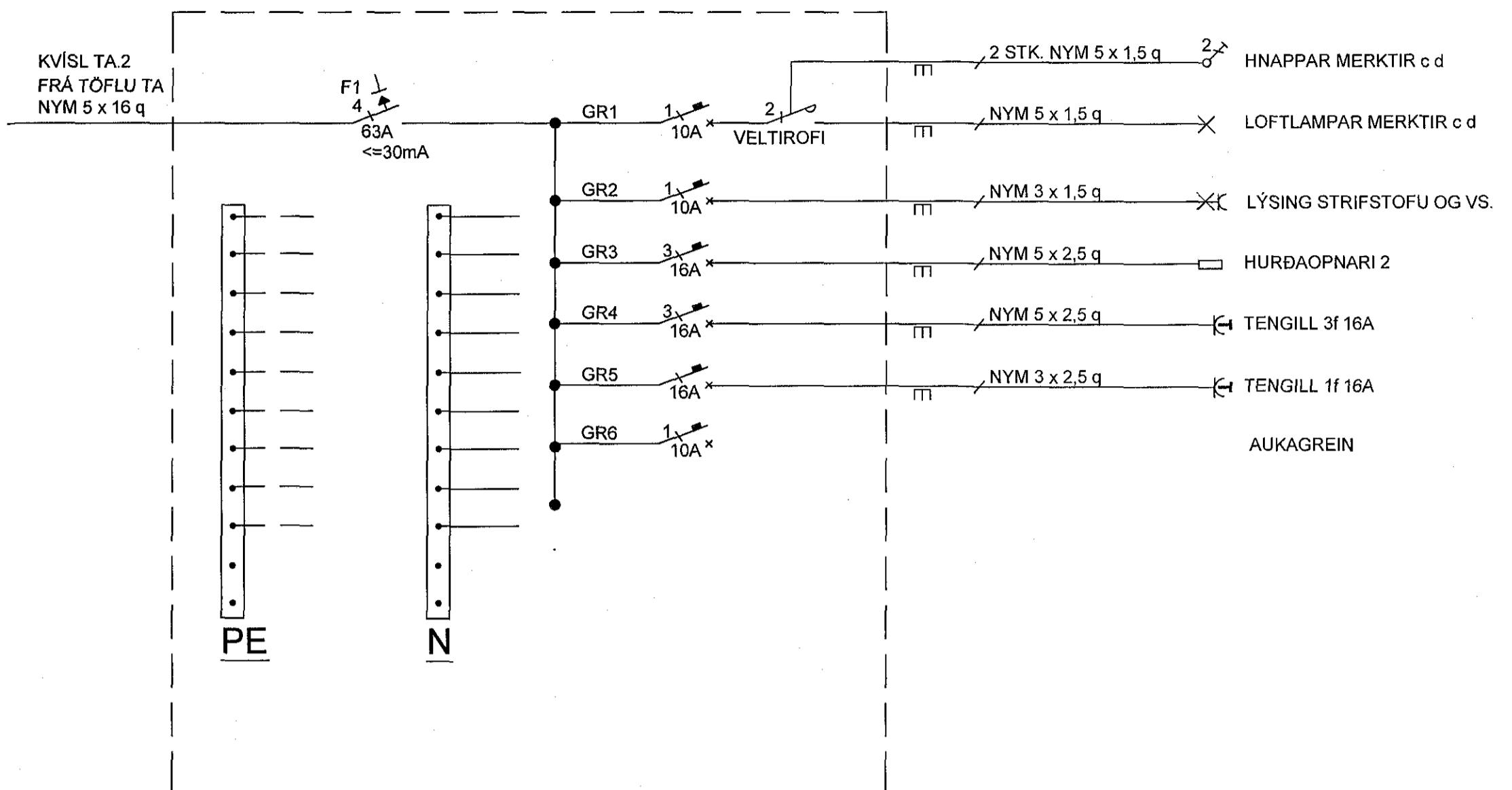


TAFLA TA.1 - 3N 400/230V 50Hz



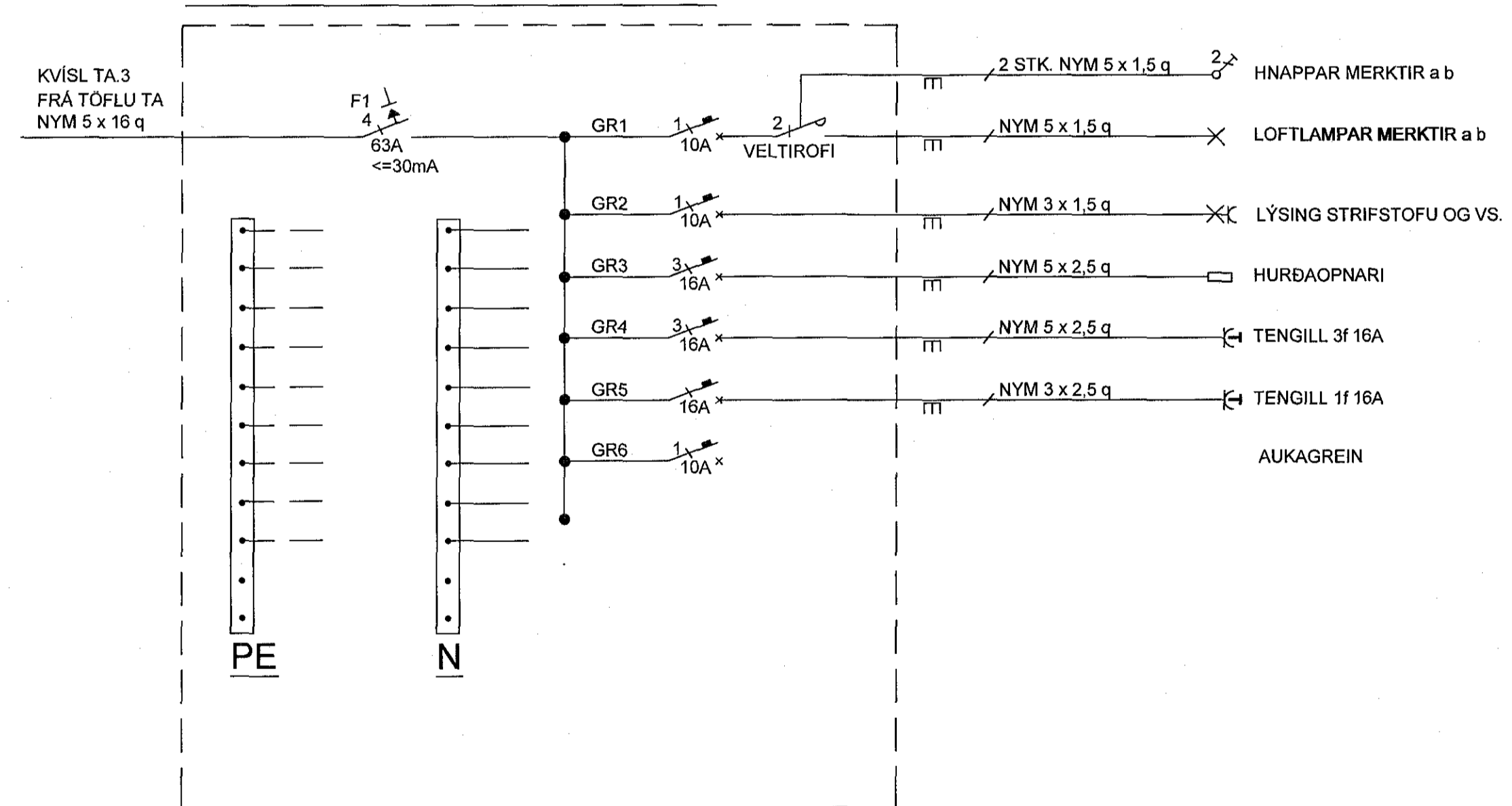
EINLÍNUMYND TA.1

TAFLA TA.2 - 3N 400/230V 50Hz



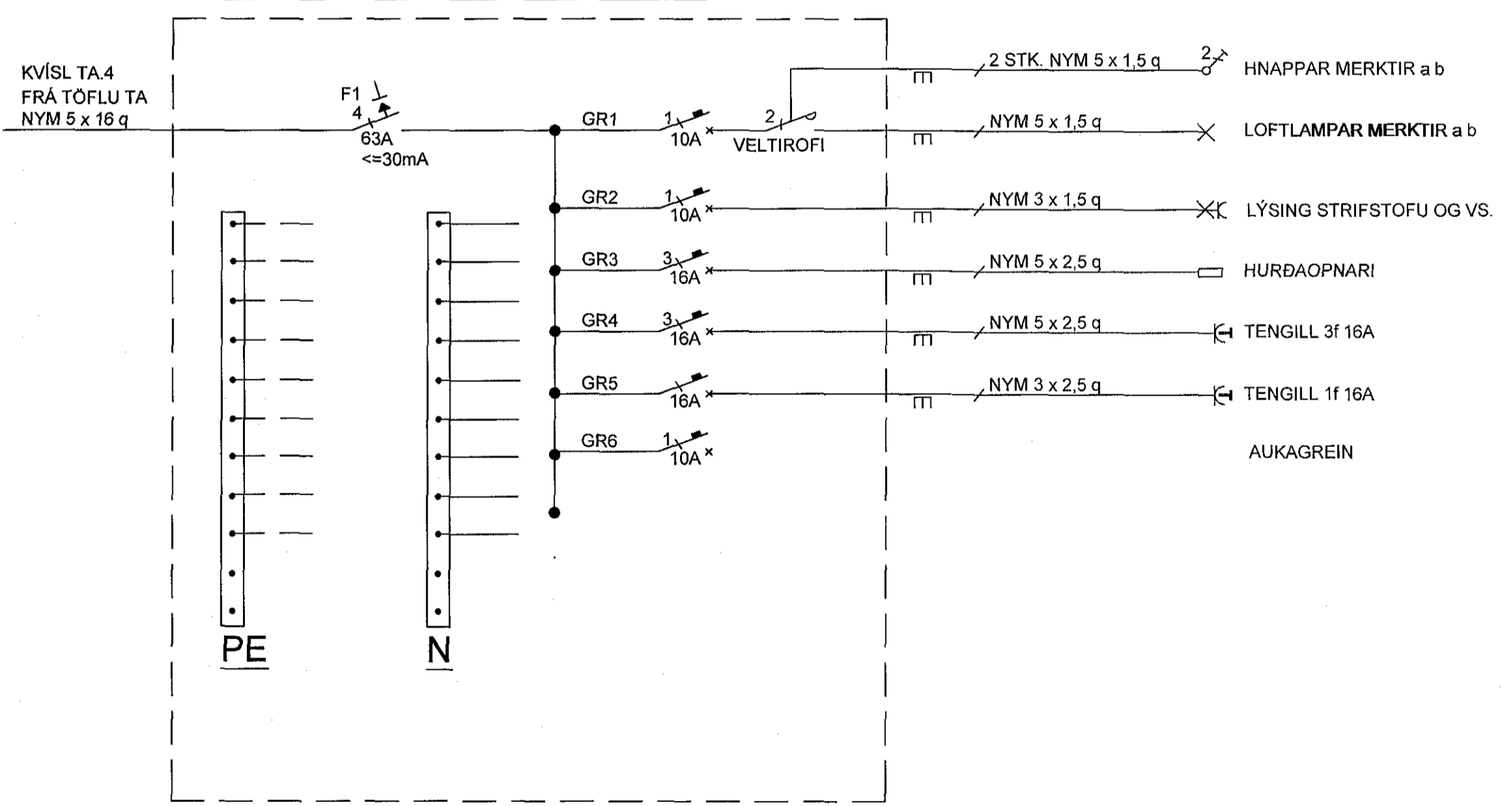
EINLÍNUMYND TA.2

TAFLA TA.3 - 3N 400/230V 50Hz



EINLÍNUMYND TA.3

TAFLA TA.4 - 3N 400/230V 50Hz



EINLÍNUMYND TA.4

Aðalhönnuður Guðni Pálsson arkitekt Fél  
 Kennitala 291246 4519

Br.	Dags.	Fjölgaðning og tilfæringar	MS	MS

HVALEYRARBRAUT 24, HF.  
 Endurbýggt af Gísli Guðmundssyni  
 NÝJAR RAFLAGNIR LÁGSPENNA  
 EINLÍNUMYNDIR TA.1 TA.2 TA.3

LJÓSTÆKNI Raflagnateikningar  
 Magnús Sigurðsson rafmagnstækniráðgjafi, löggr. raflagnahönnuður  
 Sólheimi 28, 105 Reykjavík, kt. 011241 7519  
 Sími 899 0099, vefur: www.ljostækni.is

Höfundur:	MS	Tekniáhrif:	MS	Stærð:	MS
Samþykkt:	[Signature]			011241 7519	
Tölvafrá:	LT2015\Hvaleyrarbraut 24, HF.\Guðni Pálsson ark				
Mv.	Gjaldkerfi:				A1
Dags:	25.11.2015	Nr:	LT251115	Blað:	6/9