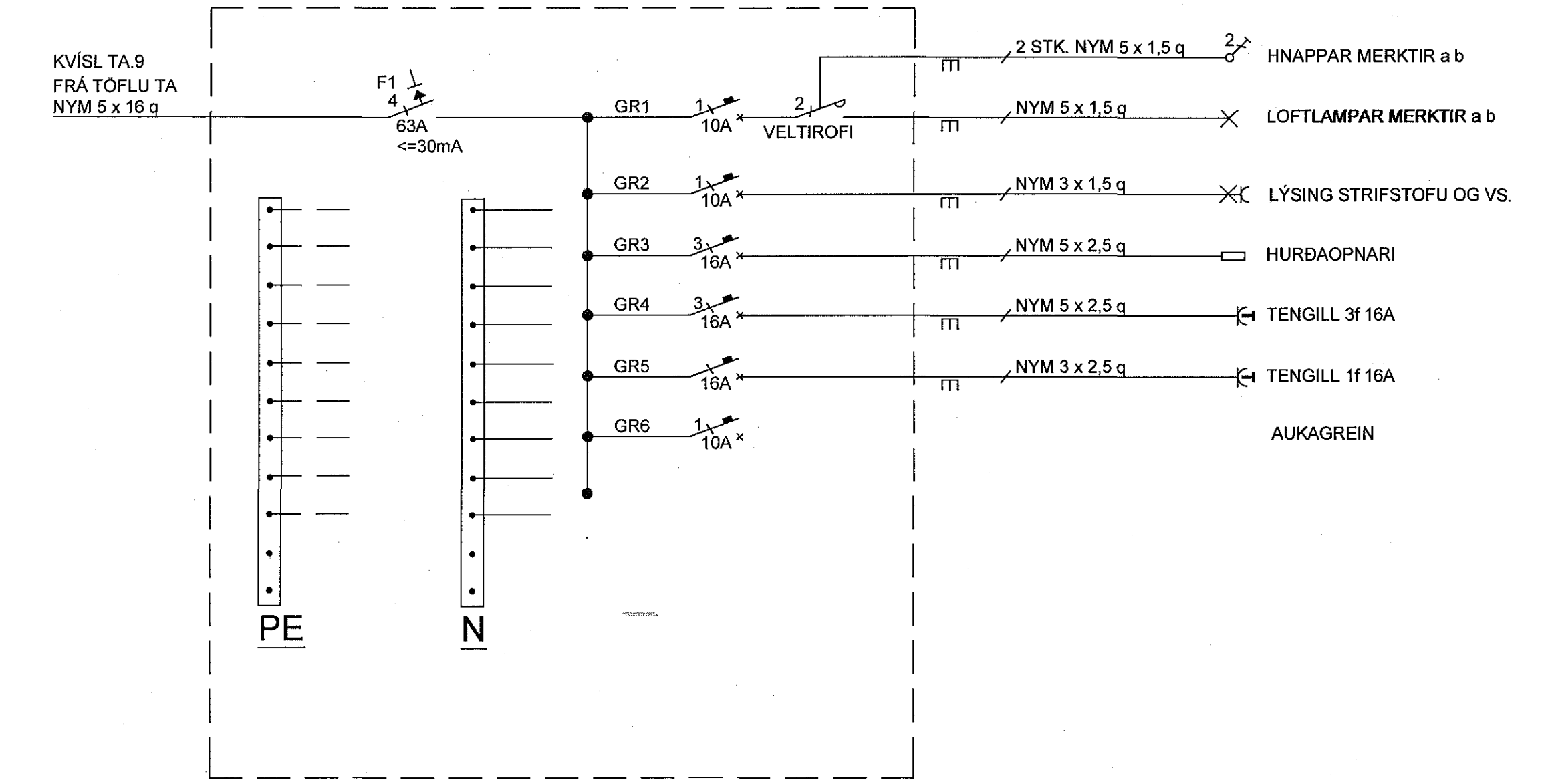


16011465 24.9.2016

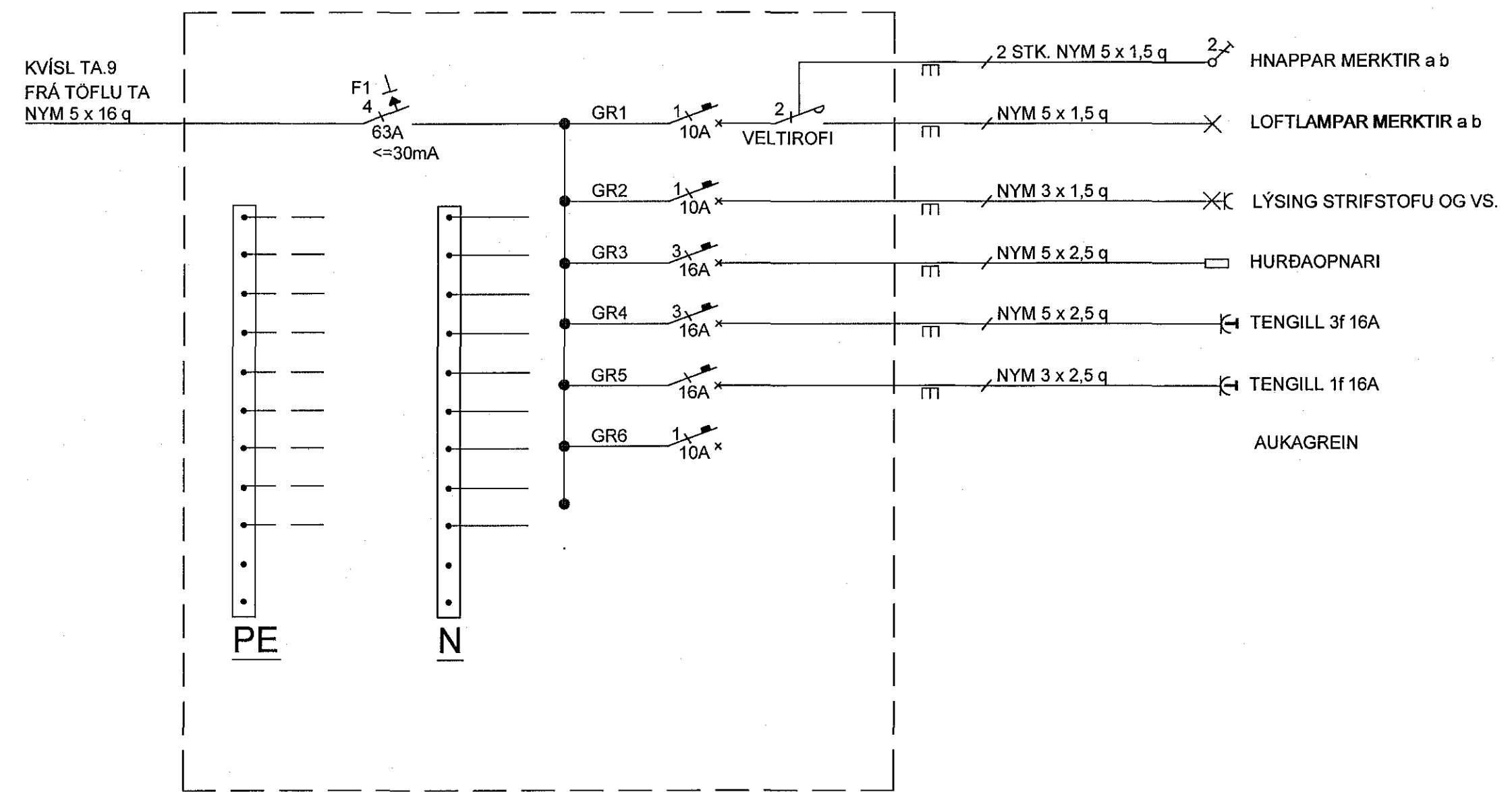
Samþykkt þann
21 JUN 2017
Byggingarfulltrúinn í Hafnarhól
F.h. Sigurður Steinar Jónsson

TAFLA TA.9 - 3N 400/230V 50Hz

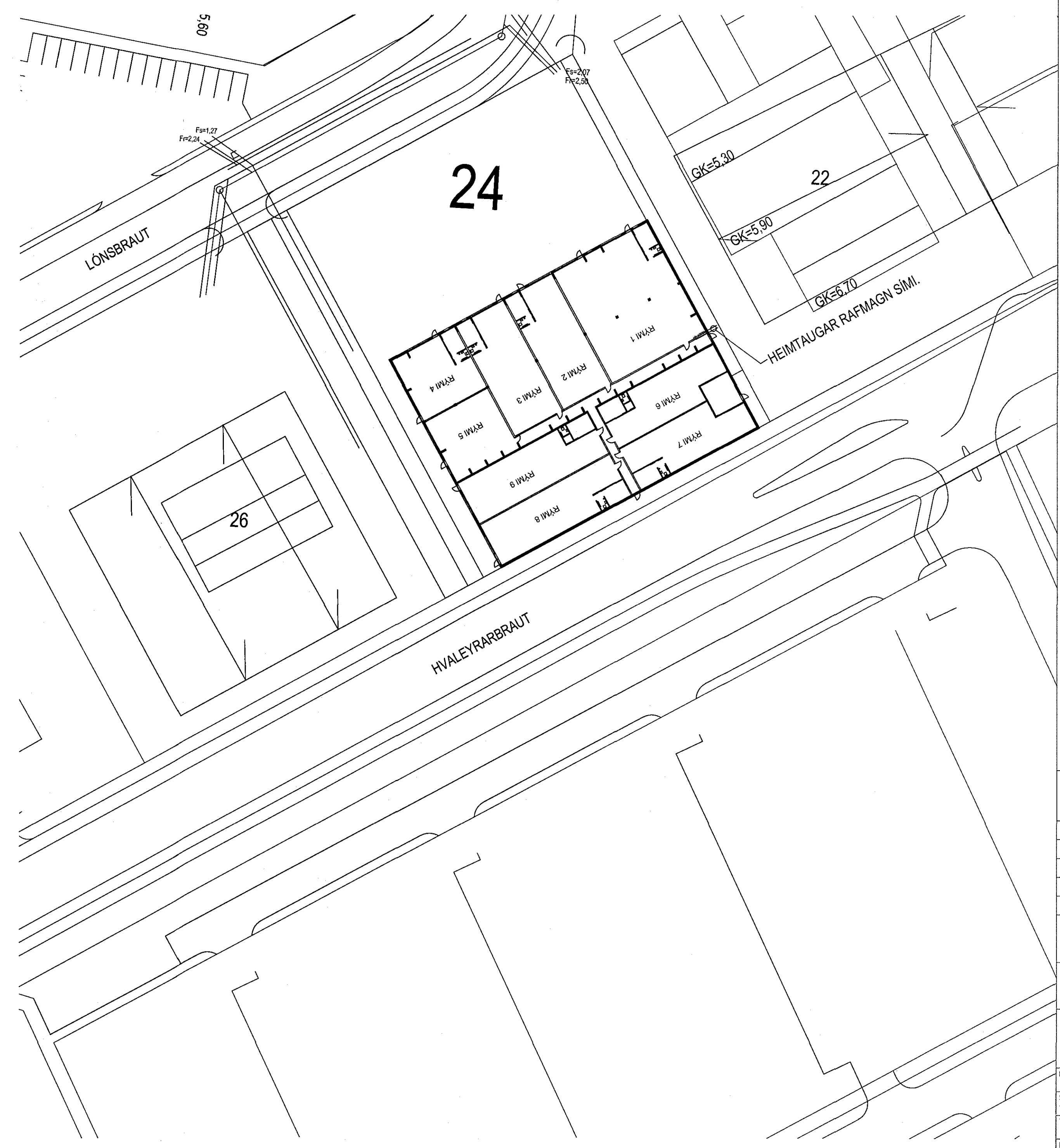


EINLÍNUMYND TA.9

TAFLA TA.10 - 3N 400/230V 50Hz



EINLÍNUMYND TA.10



Aðalhönnuður Guðni Pálsson arkitekt FAI
Kennitala 291246 4519

| Br. | Daga. | Breyting | Br. | Sp. |
|-----|-------|----------|-----|-----|
| | | | | |

HVALEYRARBRAUT 24, HF.
Endurbýgt af Gísla Guðmundssyni
NÝJAR RAFLAGNIR LÁGSPENNA
EINLÍNUMYND TA.9 AFSÞÖÐUMYND

LJÓSTÆKNI Raflagnateikningar
Magnús Sigurðsson raflagnateiknari, lsgp, raflagnateiknunar
Skiptil 28, 105 Reykjavík, tel. 01241 7519
Sími: 896 0559, vefur: rmg@ljostækni.is

| | | | | | |
|------------|---|----------|----------|------------|-----|
| Hannað: | MS | Teknað: | MS | Yfirfarið: | MS |
| Samþykkt: | 011241 7519 | | | | |
| Tölvuskýr: | LT2015/Hvaleyrarhóll 24, HF./Guðni Pálsson ark. | | | | |
| Miv. | 1:500 | Bláskil: | A1 | | |
| Daga: | 25.11.2015 | Nr: | LT251115 | Blað: | 8/9 |