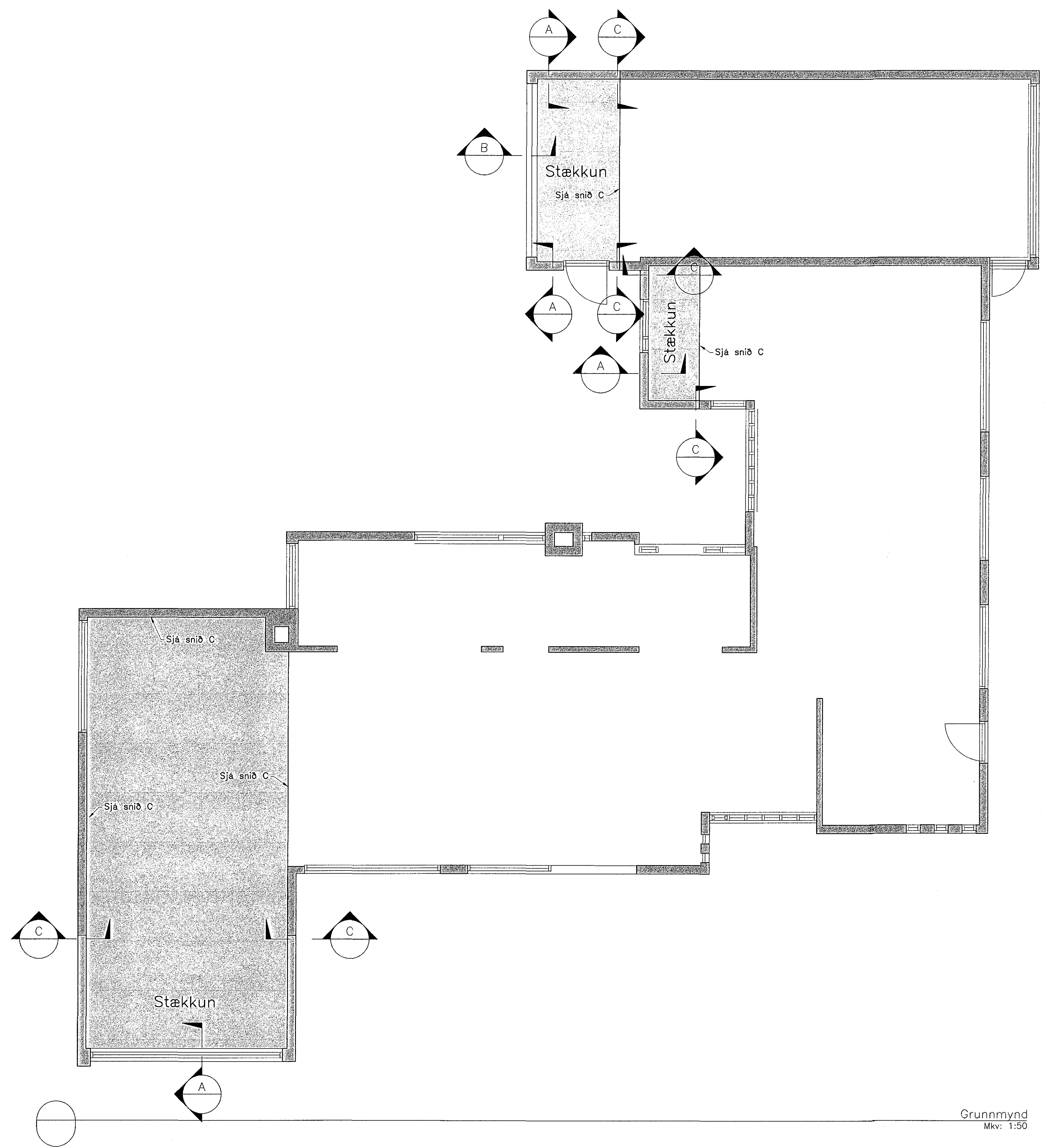


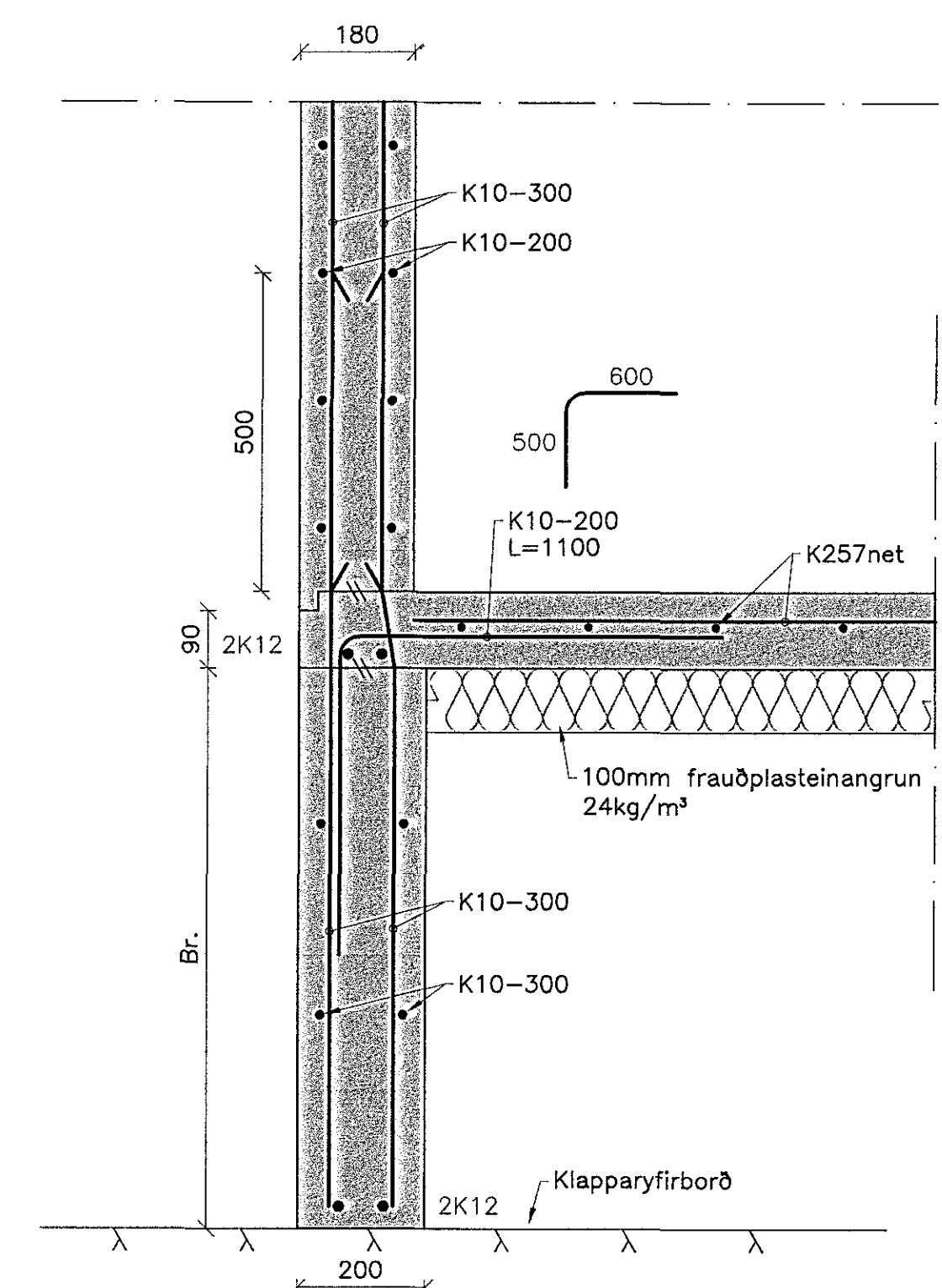
Sampykkt þann
22 JUN 2017
Byggingarfulltrúinn í Hafnarfjörðum
F.h. Sigurður Steinar Jónsson

Antun samræmingarhönnuðar: **HNS** HAUSTEYNI 9
108 STRANDAR
REK 2012 2016

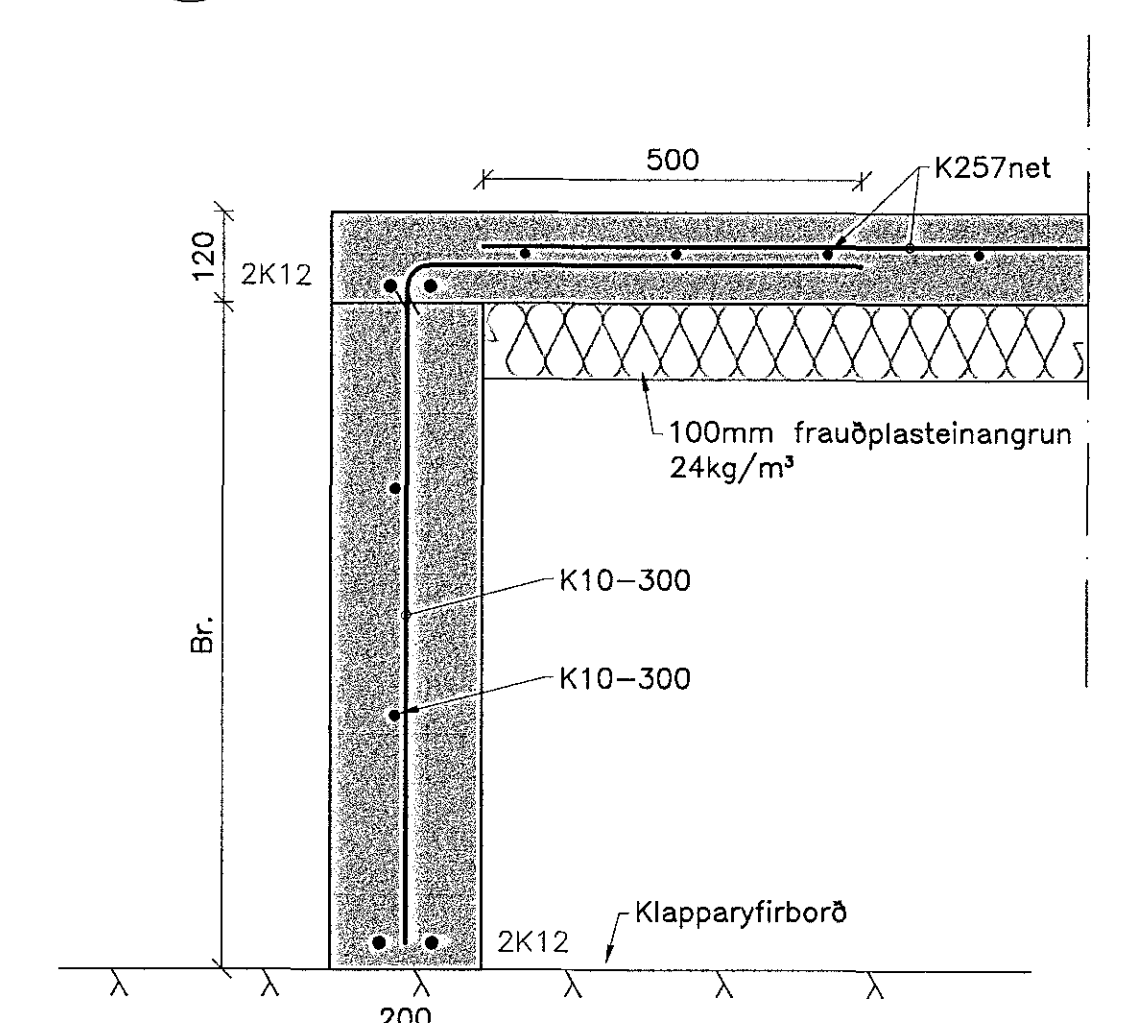
Skýringar:



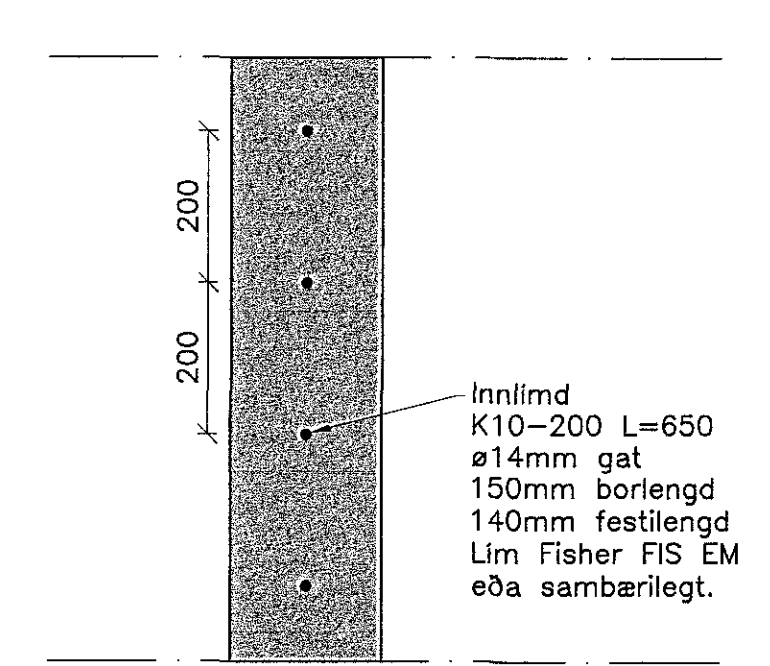
Grunnmynd
Mkv: 1:50



Snið i sökkul
Mkv: 1:10



Snið i sökkul
Mkv: 1:10



Snið i tengingu stækkunar við núv. sökkul, botnplötu og vegg
Mkv: 1:10

1	Framkvæmdartekning	12.06.17	HJE
△	Breytingar:	Dags:	HÖ:

HNIT VERKFRÆÐISTOFA
Háaleitisbraut 58-60
108 Reykjavík
Sími: 570-0500
Faxi: 570-0503
www.hnit.is

Hanna: HJE Teknað: JPG Vinnu: HJE
Tölvað: B(12)01.DWG
Kl.: 131167-5479 Dags: 12.06.2017
Sampykkt: *Hannu S. Gunnar*

Klettahraun 23
Hafnarfjörður
Stækkun
Burðarþol
Grunnmynd sökkla og snið

Verk nr.: 17242 Framst. blað: A1 Tölkn. nr.:
Mkv: 1:50 1:10

B(12)01.1