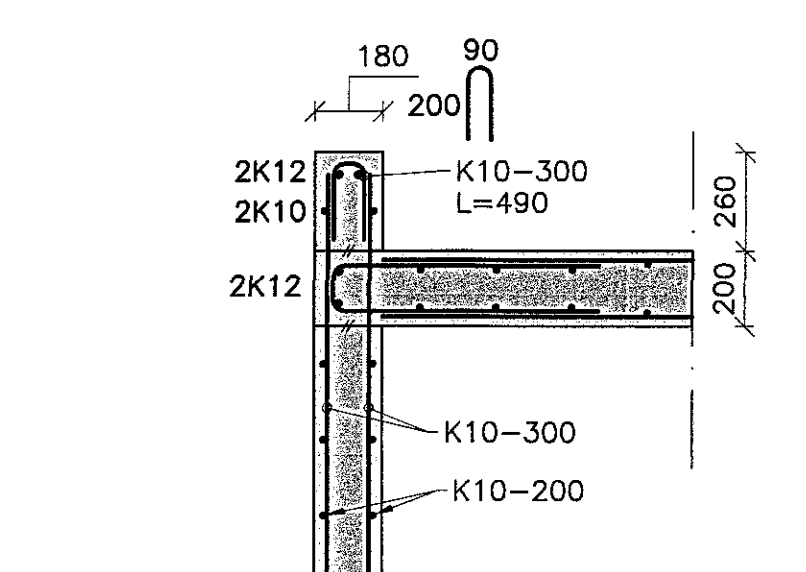
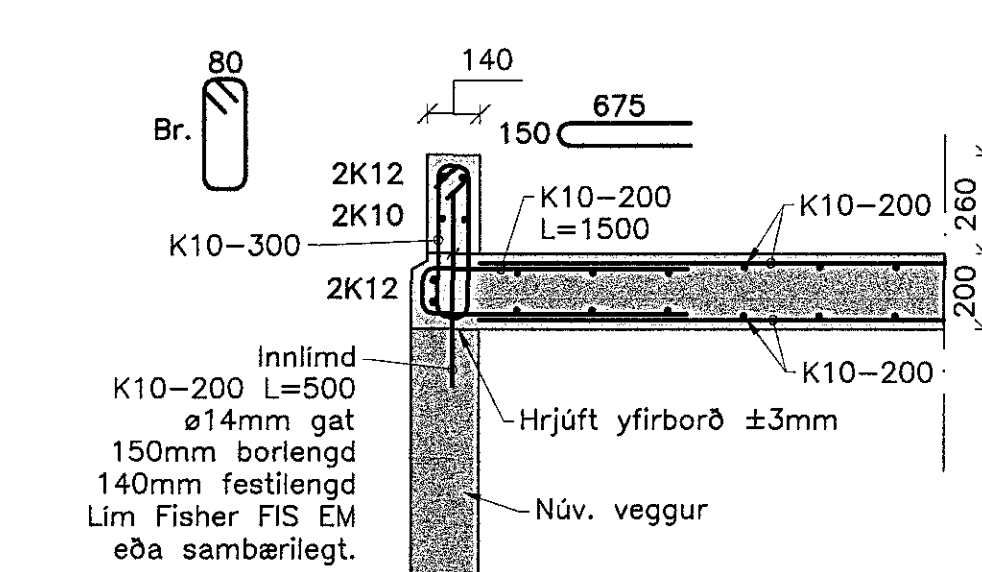


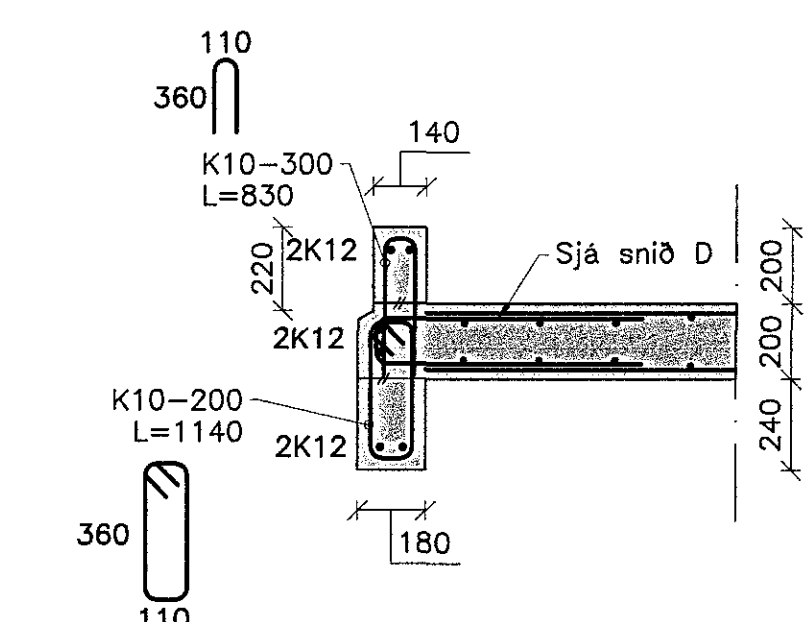
D Snið í þak yfir bilskúr
Mkv: 1:20



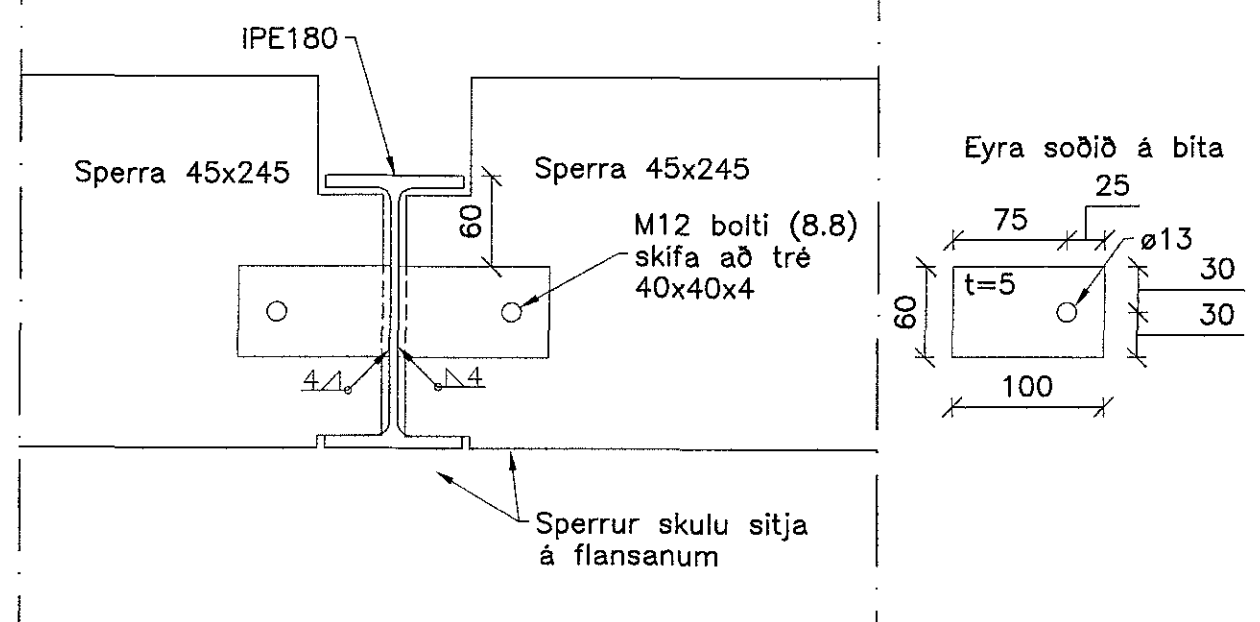
D1 Snið í þak yfir bilskúr
Mkv: 1:20



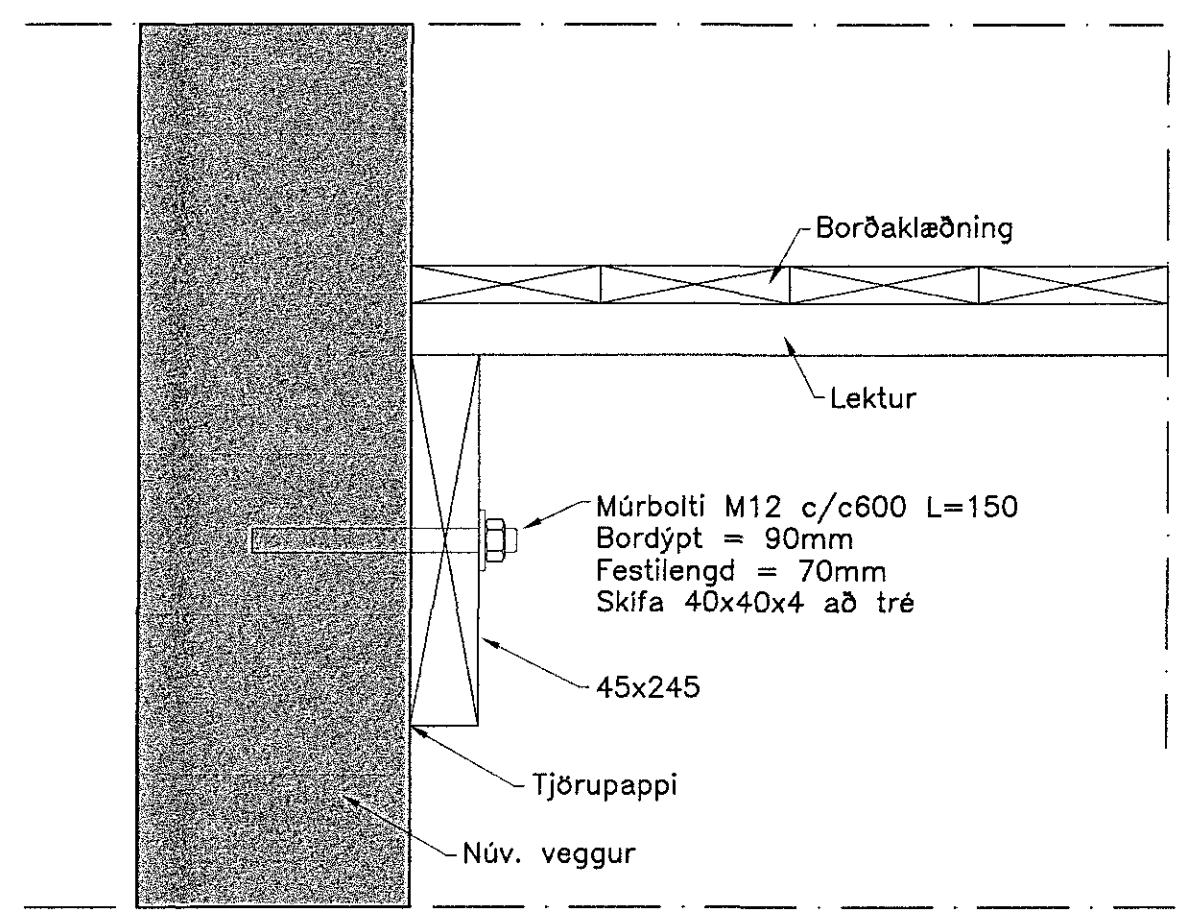
D2 Snið í þak yfir bilskúr
Mkv: 1:20



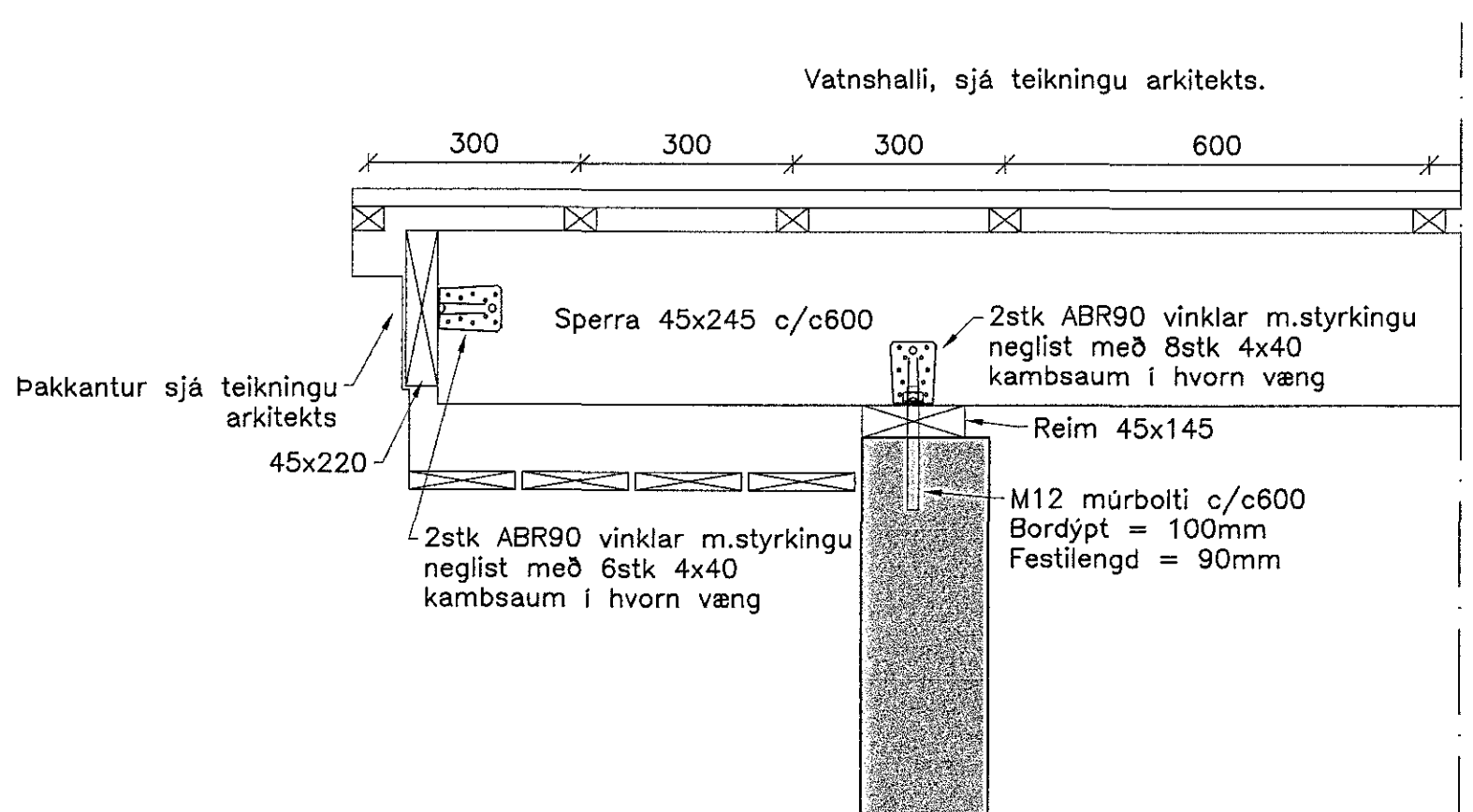
E Snið í bita yfir bilskúrshurð
Mkv: 1:10



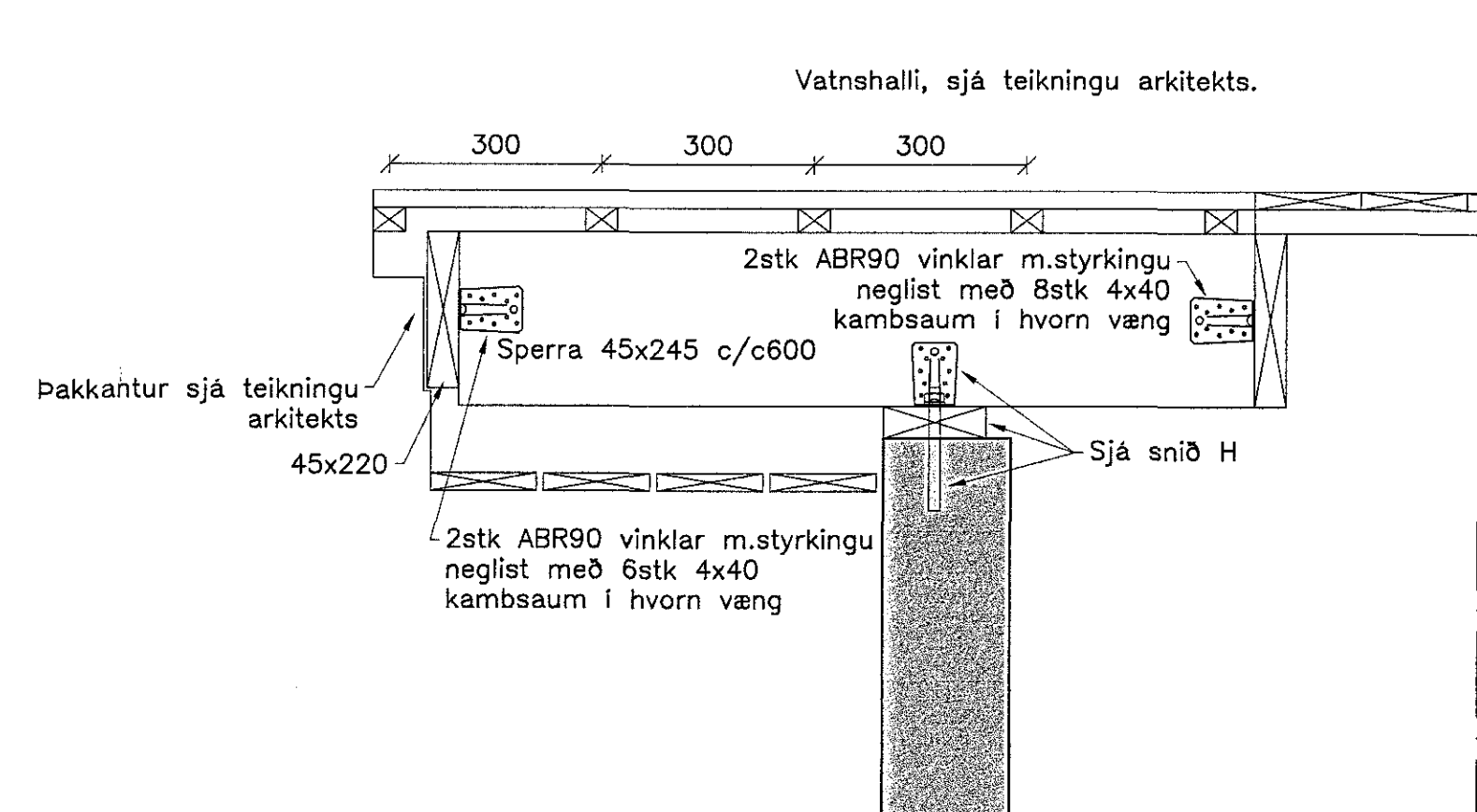
F Festing sperra á IPE bita
Mkv: 1:10



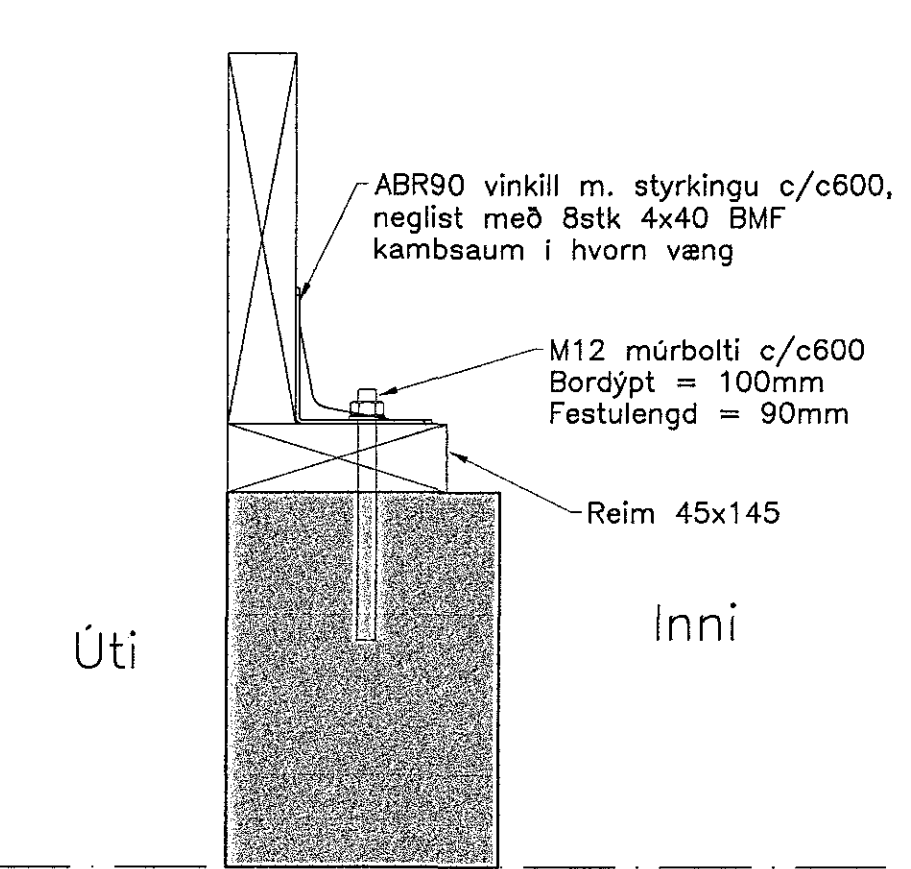
G Festing við vegg
Mkv: 1:10



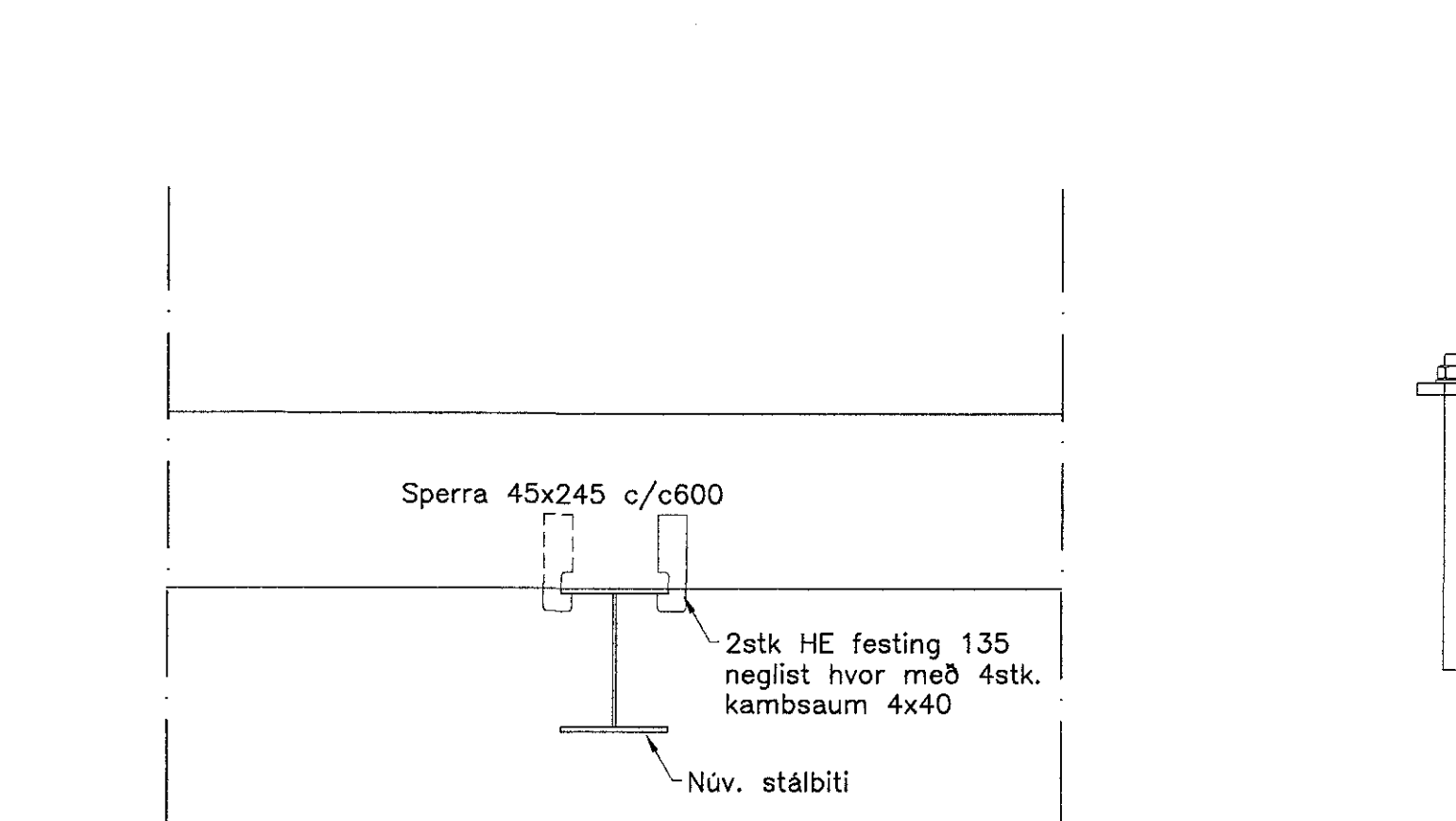
H Snið í þak yfir útvegg
Mkv: 1:10



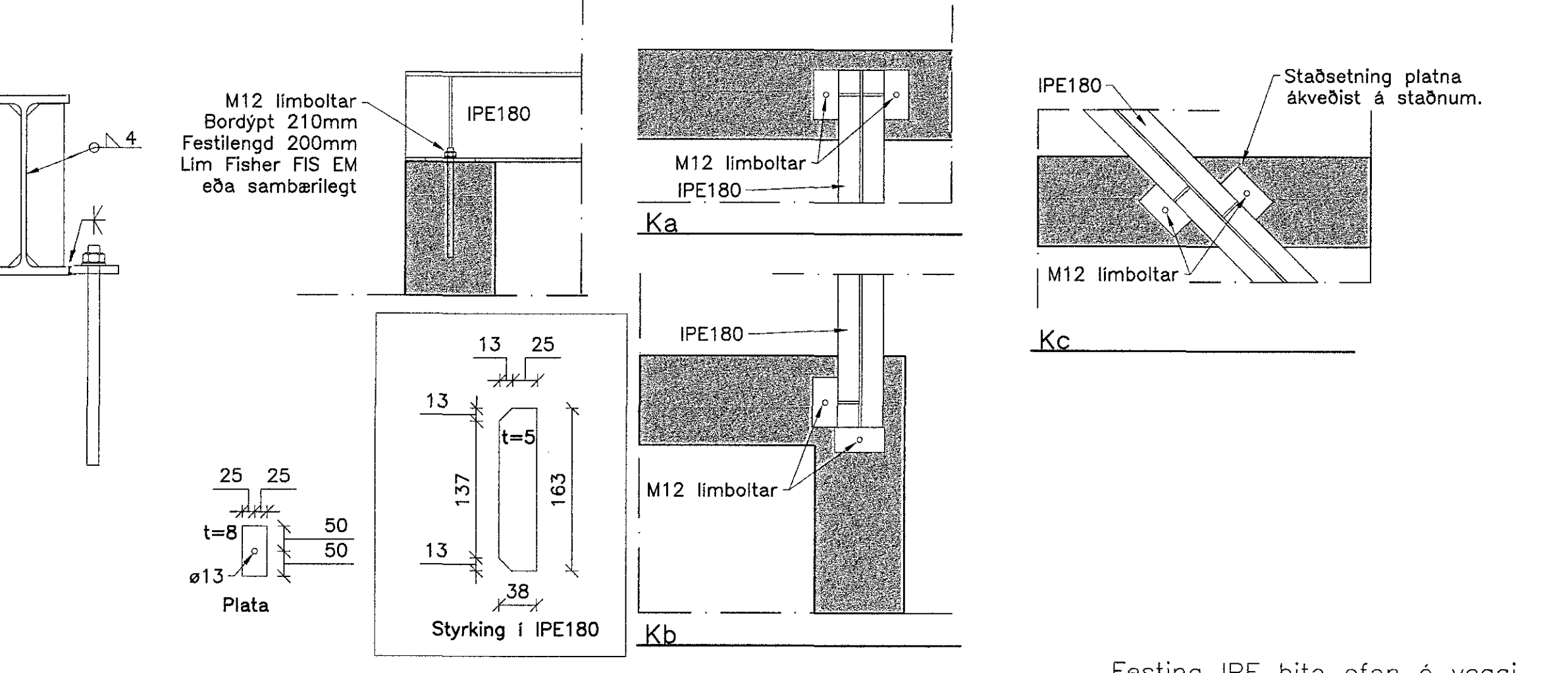
H1 Snið í þak yfir útvegg
Mkv: 1:10



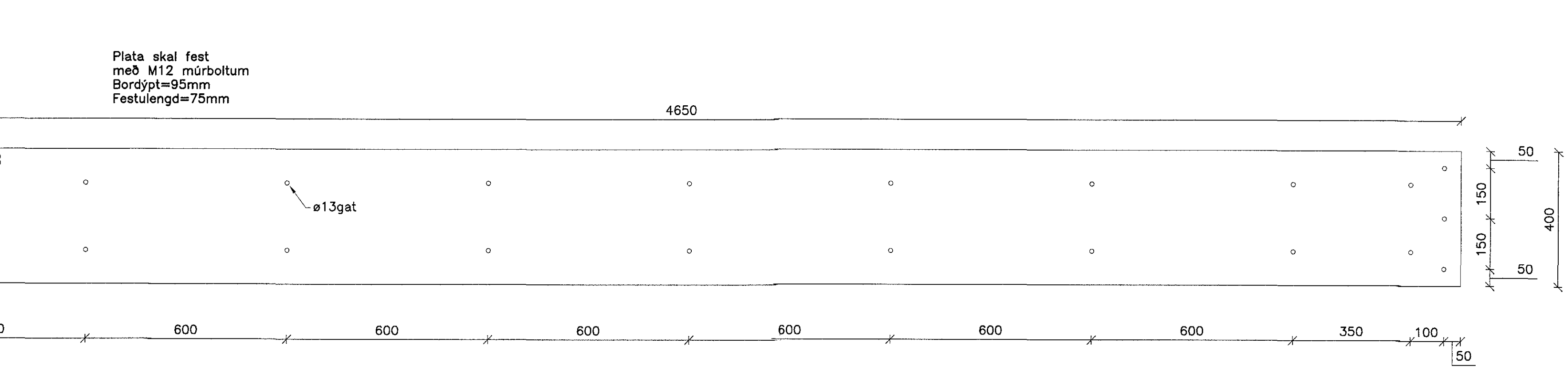
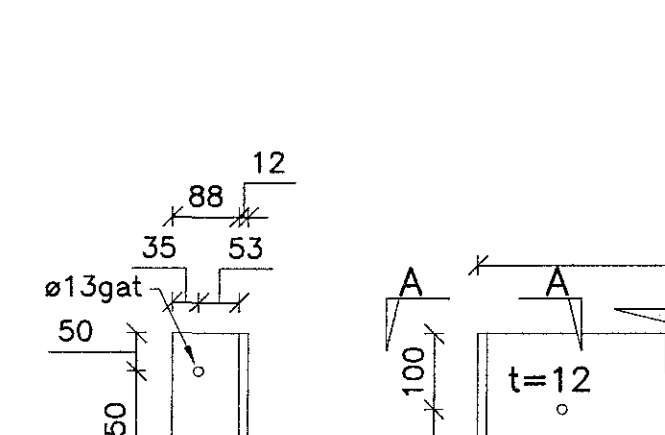
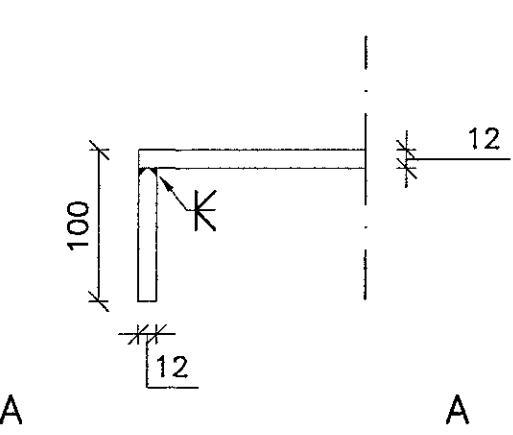
I Snið í þak yfir útvegg
Mkv: 1:10



J Snið í þak við núv. stálbita
Mkv: 1:10



K Festing IPE bita ofan á vegg
Mkv: 1:10 / 1:5



A Mkv: 1:5
B
Stálplata
Mkv: 1:10

1	Framkvæmdarteikning	12.06.17	HJE
Δ	Breytingar:	Dags:	Hö:

--	--	--	--

HNIT
VERKFRÆÐISTOFA

Hannastabráut
58-60
108 Reykjavík
Sími: 570-0500
Faki: 570-0503
www.hnit.is

Hannað: HJE Teiknað: JPG Yfirfarið: HJE
Töluskrá: B(27)01.DWG
Kt.: 131167-5479 Dags: 12.06.2017
Samþykkt: *Stefán Silvar*

Klettahraun 23
Hafnarfjörður
Stækkun
Burðarþol
Þakdælli

Verk nr.:	17242	Frumst. blað:	A1	Teikn. nr.:		Útg.:	
Mkv.:	1:20	1:10	1:5				

B(27)02 1