

Almennar skýringar fyrir rými 101, 104, 105, 123, 124, 127 og 128.

Vatnsútlagnir í rými 0101, 0104, 0105, 0123, 0124, 0127 OG 0128 í höndarhúsnæði við Lönsbraut 6 í Hafnarfirði. Lagnir tengjast DN65 innlestur í viðkomandi rými.

Hönnunarsendur.

Almennt.

Hönnun vatnsútlagna (kerfis) miðar við OH3 samkvæmt BS 5306 áhættuflokk með hámarks vatnsþéttleika 5,0 mm/(m²·min) yfir 216 m². Hönnun vatnsútlagna (kerfisins) stýst við BS 5306, Part 2, gildandi staðla og reglugerðir ásamt gögnum frá vatnsveitu Hafnarjarðar um vatnsleiðingu á svæðinu.

Kaldavalsheimæð:

Kaldavalsheimæð innfyrir sökkulvegg er Ø100 PEH lögn frá vatnsveitukerfi Hafnarjarðar. Samkvæmt gögnum frá vatnsveitu Hafnarjarðar er stöðuþrýstingur við Lönsbraut 530 kPa og rennsisþrýstingur við 2200 l/min rennsli 450 kPa.

Hönnunarsvæði:

Erfiðasta hönnunarsvæði fyrir vatnsútkerfið er rými 0128. Reiknaður þrýstingur fyrir erfiðasta svæðið er 383 kPa við 2424 l/min rennsli, þar á er 940 l/min rennsli í brunahana. Reiknaður þrýstingur næst varðloka er 278 kPa við 1483 l/min rennsli.

Lagnir og búnaður:

Pípur og tengistykki:

Allar stolnagnir eru úr svörtum stálþöpum samkvæmt DIN 2440. Samsetningar DN50 mm eða minni eru skrúfaðar, gengjur samkvæmt DIN 2990. Skólúð tengistykki eru samkvæmt DIN 2950 og unionar samkvæmt DIN 2980. Lagnir DN65 mm og stærri skal setja saman með grópuðum samsetningarklemmum samantar Gruflock með þar tilgerðum gúmmíþéttingum. Tengistykki skulu eru samkvæmt DIN 2605 fyrir hné og DIN 2615 fyrir té. Setja skal tæmingar og skolloka á enda allra stolna. Pípukerfi er í þrýstillokki PN16. Ónefnd rör eru ø25 mm. Lagnir sem að öllu jöfnu eru þurrar skulu vera úr gallarhöðuðu stáli skv. DIN 2440. Þar sem greinar ganga þvert á stolna skal nota sveigjulengi "Flexible" og þar sem aðalstolnar taka stefnubreytingum.

Tækjakerfi er búin varðloka með tilheyrandi búnaði, viðvönunarbjöllu (vatnsdrifinn), þrýstinema, prófunarbúnað fyrir vatnsútkerfi, prófunarbúnað fyrir vatnsveitu (mæliblenda til mælingar á alhóstum vatnsveitu), tvídratengi fyrir slökkvilið og öðrum tilheyrandi stjórnbúnaði. Áður en kerfið er tekið í notkun skal skola allt kerfið vel út. Heimæð skal einnig skola vel út og skal rennslishraði vera yfir 3,0 m/s eða meira en 1,500 l/min.

Prófunarþrýstingur:

Þrýstiprófa skal blautkerfi með 1500 kPa vatnsþrýstingi og skal þrýstingur standa í a.m.k. 4 klst án þess að falla.

Festing róra:

Nota skal Murpro baulur eða hringi festa með snitteinum í loft, bita eða aðrar samþærligar festingar sem viðurkenndar eru af Brunamálastofnun ríkisins.

Hámarks fjarlægð milli festinga.

25 - 50 mm pípur: 4.000 mm

65 - 80 mm pípur: 6.100 mm

100 - 250 mm pípur: 6.500 mm

Hámarksfjarlægð frá upphengju að ysta úðastút er 1.500 mm og mesta fjarlægð frá stolni er 2.000 mm.

Ekki þarf upphengju á 25 mm grein að einum úðastút ef hún er styttri en 600 mm töðrétt eða 450 mm lárétt.

Að jafnaði skal vera 1 upphengja á hver stolni á milli tveggja greina. Upphengja má ekki vera nær standandi öðara en 150 mm. Setja skal upphengju á lögn ef hún er samsett og skal þá upphengja ekki vera lengra frá en sem nær 1/3 af lengdinni.

Jarðskjáltafestingar, samkvæmt NFPA 13:

Fjarlægð milli jarðskjáltafestinga á láréttum stolnögnum er að jafnaði um 12 m og skal önnur hver vera sílfing í tveir áttir.

Stífling í eina átt, langs eða þvers.

Setja skal viðurkennda pípuklemmu þétt utan um pípu. Valin stífla (sjá töflu) er fest í annan flans klemmunnar með 45° stefnu að festipunkti (t. d. lofti) og í þá stefnu sem stífla á.

Stífling í tveir áttir, langs og þvers.

Setja skal viðurkennda pípuklemmu þétt utan um pípu. Valdar stíflur (sjá töflu) eru festar í báða flansa klemmunnar með 45° stefnu að festipunktum (t. d. lofti) og í þá stefnu sem stífla á.

Dæmi um stíflingar:

Lengd [mm] Eini Stærð

1.450-1.500 Vinkill 40x40x6

1.900-2.000 Vinkill 50x50x6

2.100-2.200 Rör DN25

2.700-2.800 Rör DN32

Fyrir teina er L = 50xD

500 Teinn DN10

750 Teinn DN15

Fyrir flatjám er L = 58xþykkt flatjárns

350 Flatjám 40x6

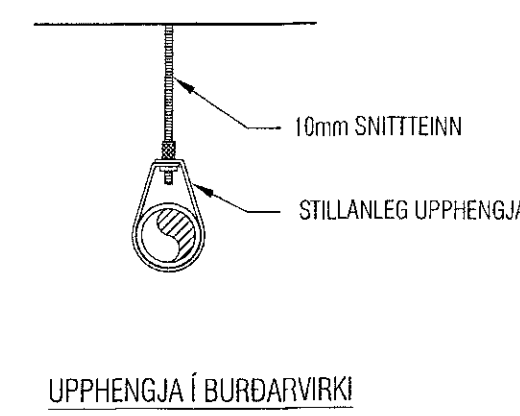
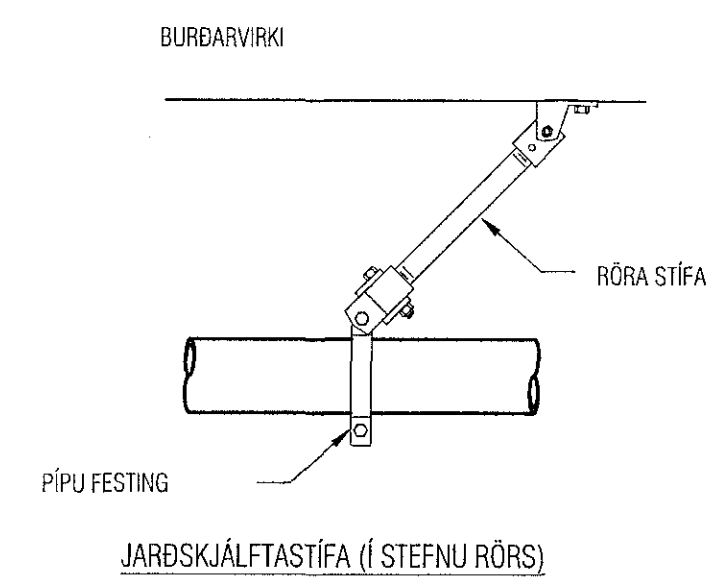
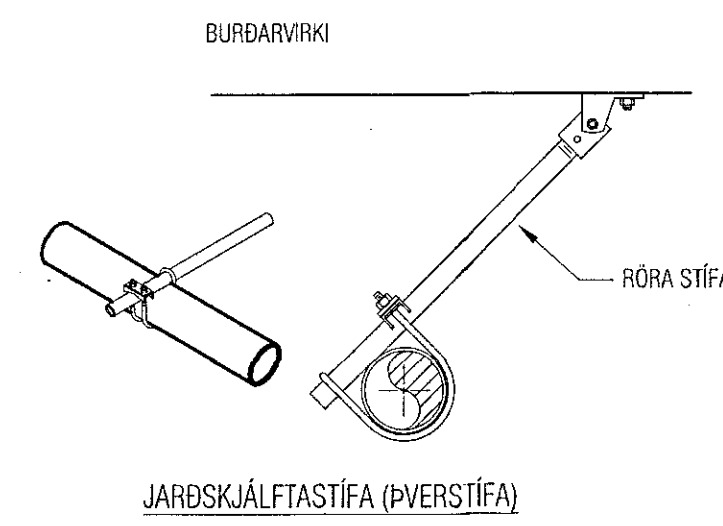
580 Flatjám 50x10

Búnaður:

Allur búnaður skal merktur í samræmi við viðauka D gefin út af Brunamálastofnun.

Uppsætningaraðili skal leggja fram allar upplýsingar um þann búnað sem leggur til verkisins, meðferð hans og helstu íhluti.

Allur búnaður og efni sem notað er í kerfin skal vera með viðeigandi vottun



Breyting 08.02.'16: Skýringartexta, varðandi áhættu-flokk breytt í OH3.
Breyting 18.11.'14: Stútar að rýmum ø65 í stað ø80 mm.
BR 1, 10.02.'06.

VEKTOR - hönnun og ráðgjöf - Nýbýlavegi 6, 200 Kópavogi.		Sigurður Halsteinnsson byggingateknískur Sími: 594-9999 / Fax: 594-9999	
Töl. nr. _____ Samþykkt _____		E.þ. _____	
Hafnarb. GI _____		Tel.nr. GI _____	
Útgáfudagur 11.01.'05		Vak.nr. B-01-05-18	
Málakort _____		Töl. nr. L-503b	