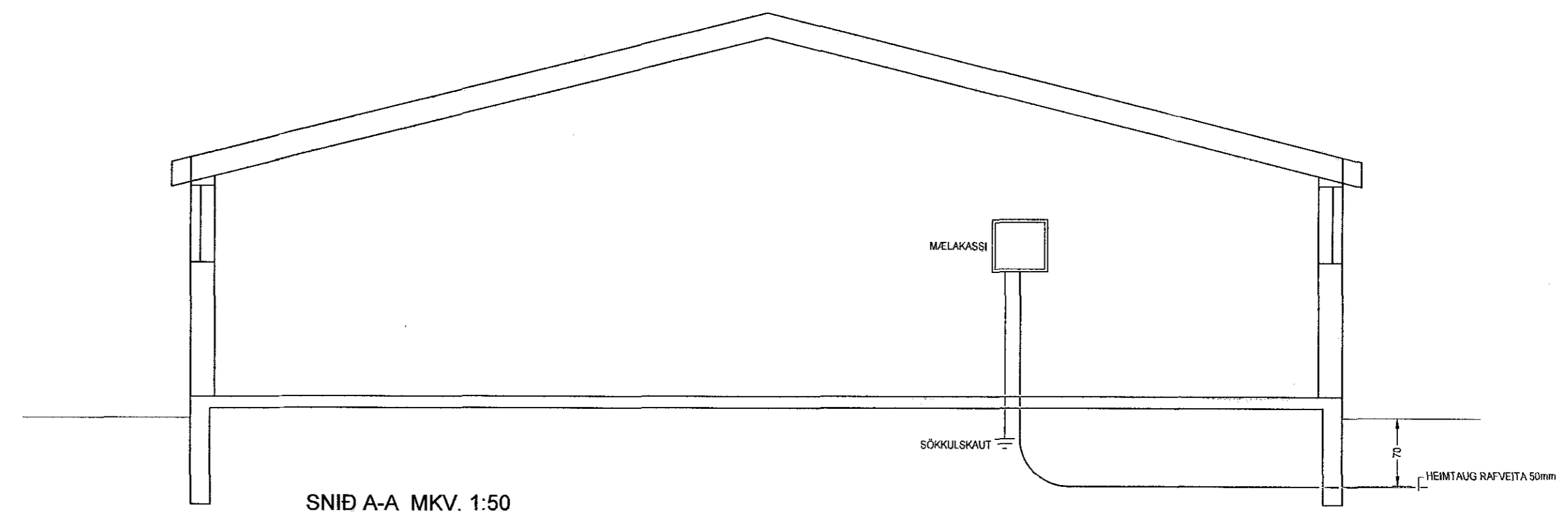
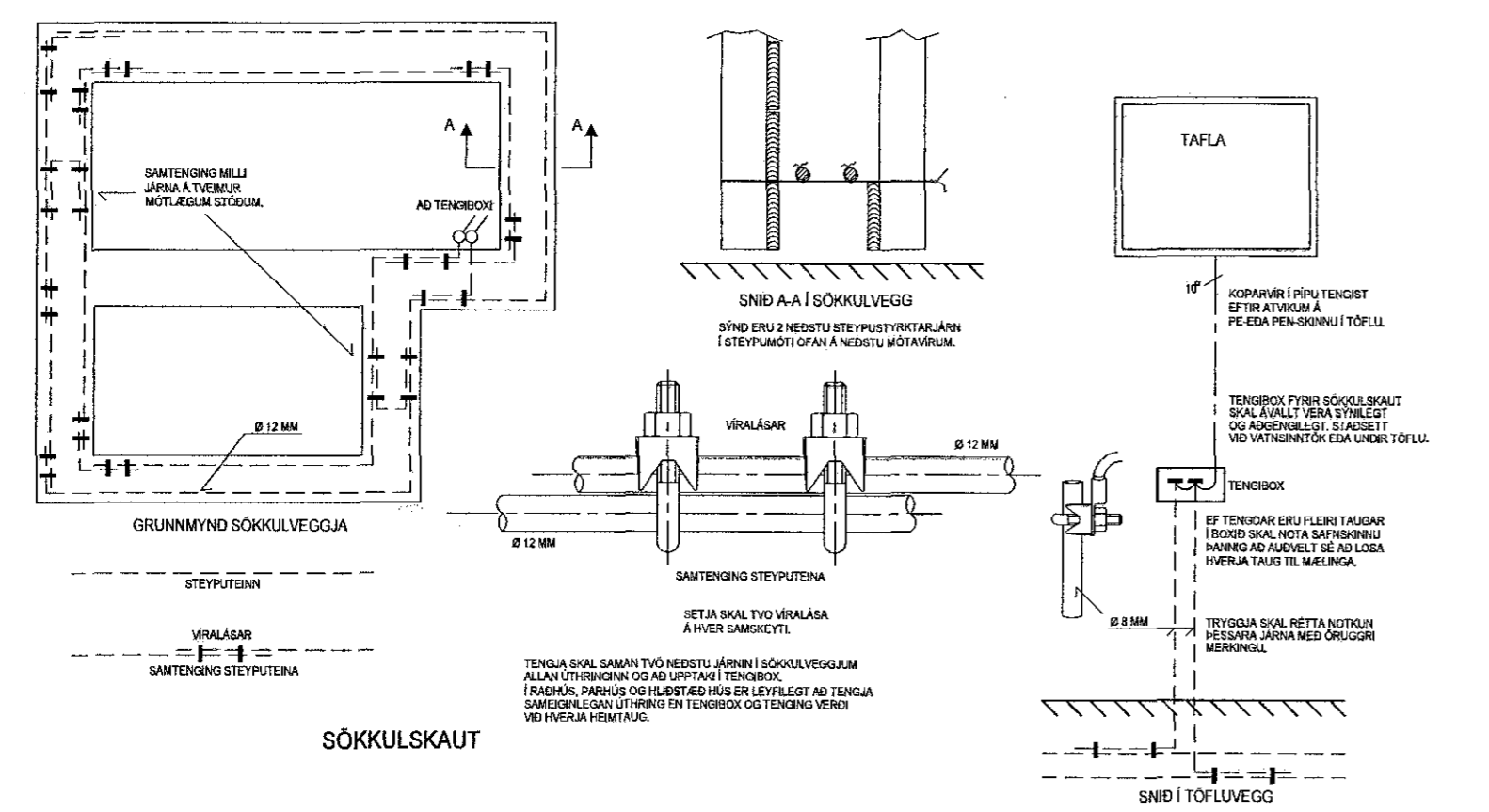
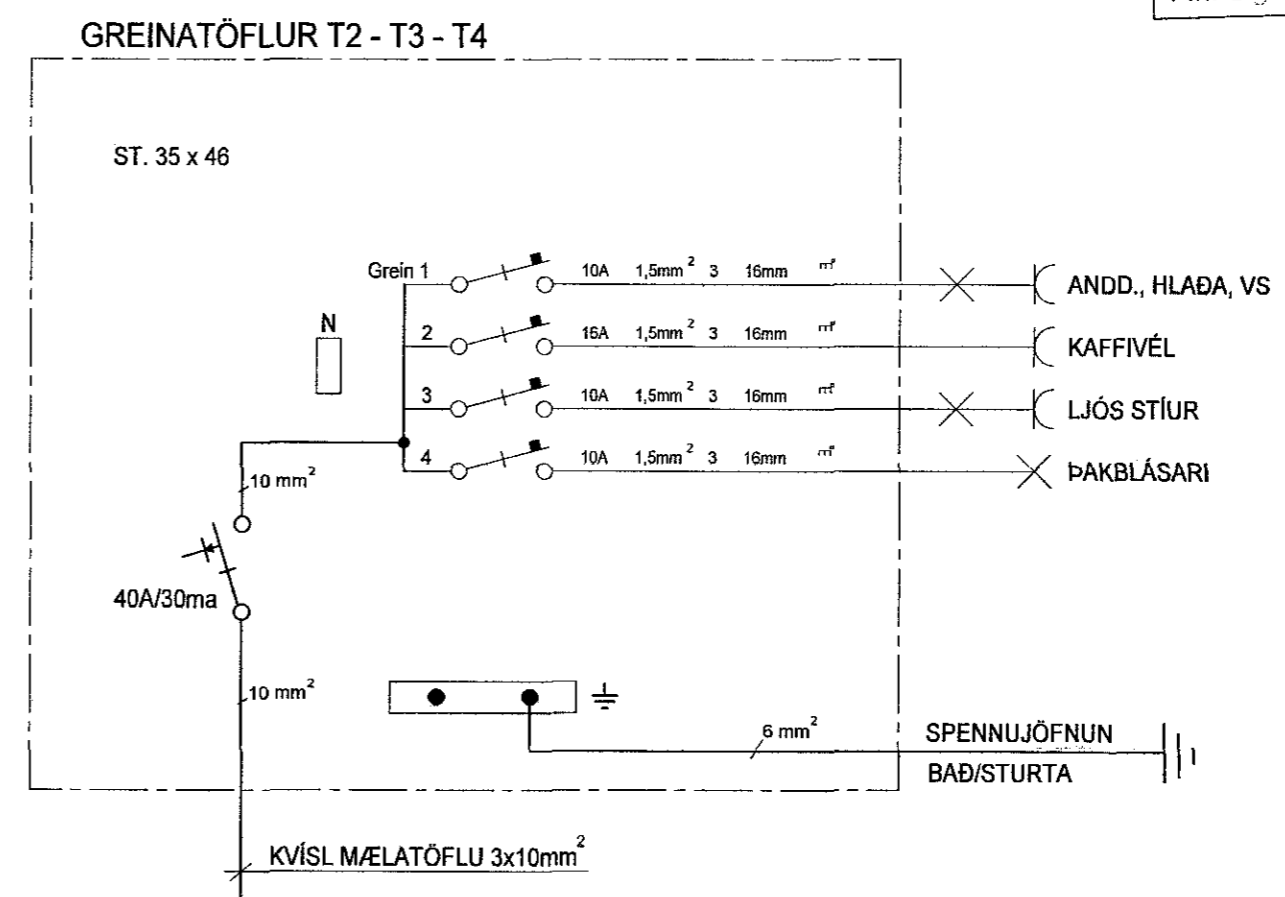
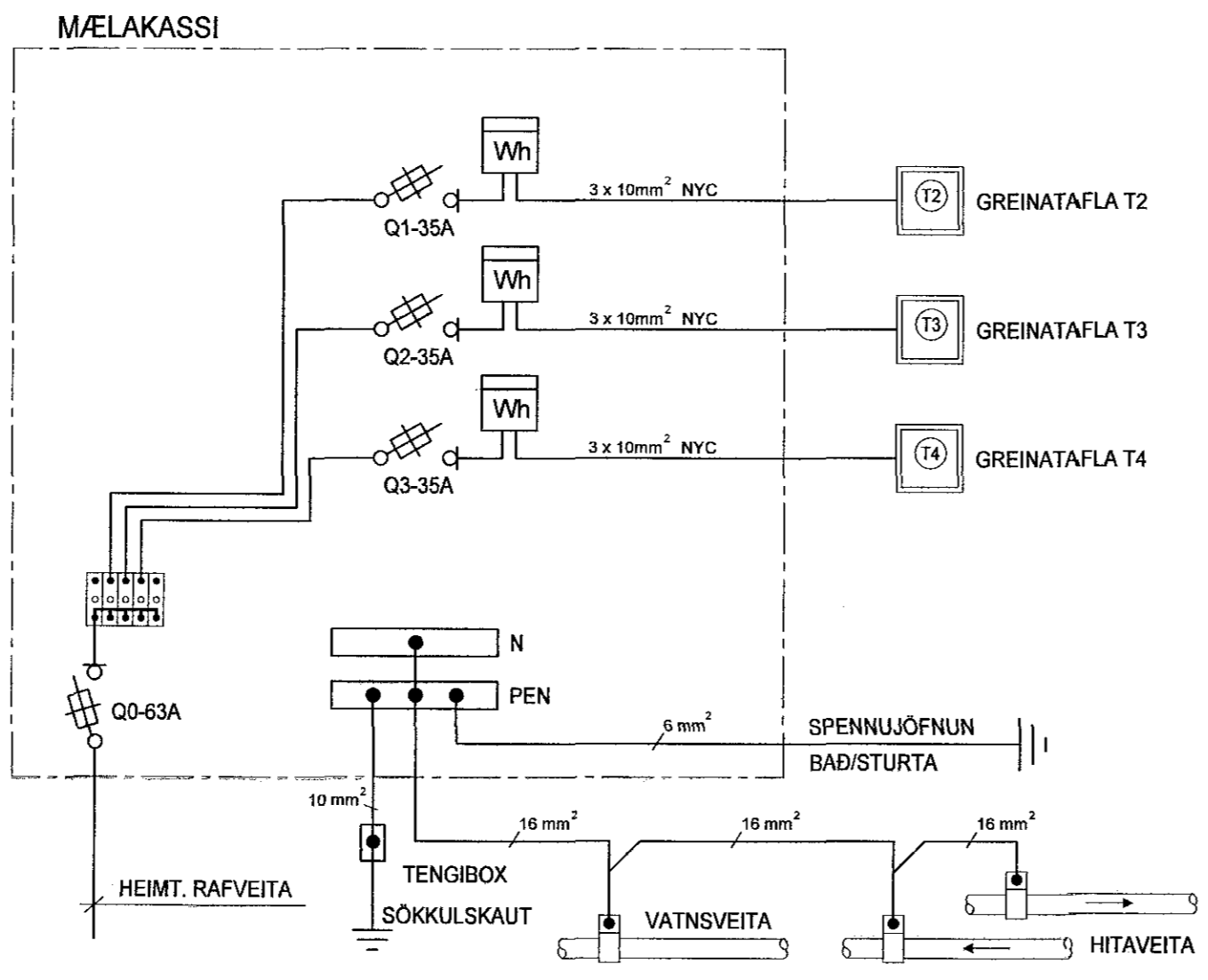


Samþykkt þann
21 JUN 2017
Byggingarfulltrúinn í Hafnarvík
F.h. Sigurður Steinar Jónsson



<p>HELGI KR. EIRÍKSSON RAFLAGNAHÖNNUN</p> <p>KT. 110156-2789</p>	DAGS. 20.08.2004		Síða NR. 2 AF 2		HANNAÐ HKE TEIKNAD PHS YFIRFARID HKE	VERKEFNI SÓRLASKEIÐ 21 RAFLÖGN RAFLÖGN
	TEIKN. NR. AR-02		TÖLVUHEITI GRSORLASKEIÐ21			
	VERKHLUTI MKV. 1:50		BREYTING A BREYTING B			
	SKIPHOLT 37, 108 REYKJAVÍK S:568-8388 E-MAIL: TEIKN@LUMEX.IS					