

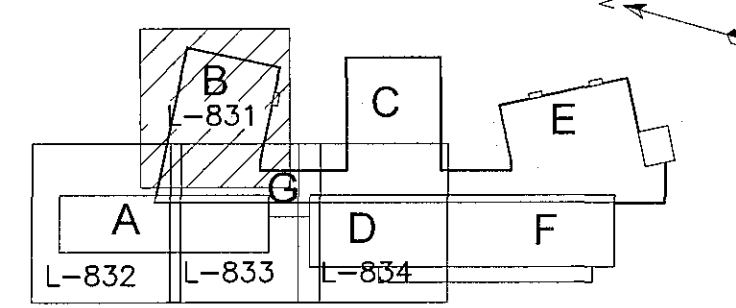
PRENTAD: 25. júní 2015 09:38:39

TOLVUSKÁ - S.Ú.V.M.I.S. Hraunvaskóli lant breytingar 2015/10 TEIKNINGAR/LÖFTRÆSING/L1-831-833.dwg

2. HÆÐ GRUNNMYND
MKV. 1

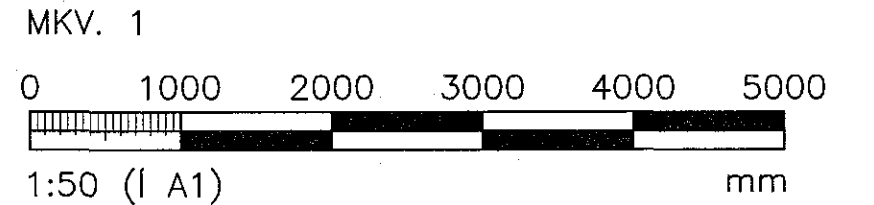


Sambykkt bann
22 JUN 2017
Byggingarfulltrúinn í Hafnarfjarðar
F.h. Sigurður Steinar Jónas



LYKILMYND

ALMENNAR SKÝRINGAR SJÁ TEIKN. NR. L1-801



ÚTGÁFUFERILL					
DTG.	DAGS.	SKÝRINGAR	HANNAÐ	YRFR.	SAMP.
B1	03.08.2005	BYGGINGATEKNING	BIO	BIO	BIO
B2	08.03.2006	STILLILOKU Í INNBLÆSTRI BÆTTI VÍÐ	BIO	BIO	BIO
B3	01.06.2015	STÆKKUN Á VINNHVERBERGI OG LOFTRÆST, LOFTMAGNI BREYTT	MGM	BIO	BIO

DAGS. UNDRSKRIFTAR F.H. MANNVIT
25.06.15
DAGS. UNDRSKRIFTAR SAMRÆMIÐARHÖNNUEUR / HÖNNUNARSTJÓRI (NAFN OG KT.)
HÖNNUEUR

MANNVIT
Undarhvarf 6 203 Kópavogi Sími: 422 3000 Fax: 422 3001
www.mannvit.is mannvit@mannvit.is Kt: 430572-0169

HEITI VERKS
HRAUNVALLASKÓLI
DREKAVELLIR 9
220 HAFNARFJÖRDUR

HEITI TEIKNINGAR
LOFTRÆSISKERFI
2.HÆÐ GRUNNMYND

VERKNÚMUR	3.151.281	MKV.	1:50	STÆRÐ	A1
TEIKNINGANÚMUR	L1-831	ÚTGÁFA			B3