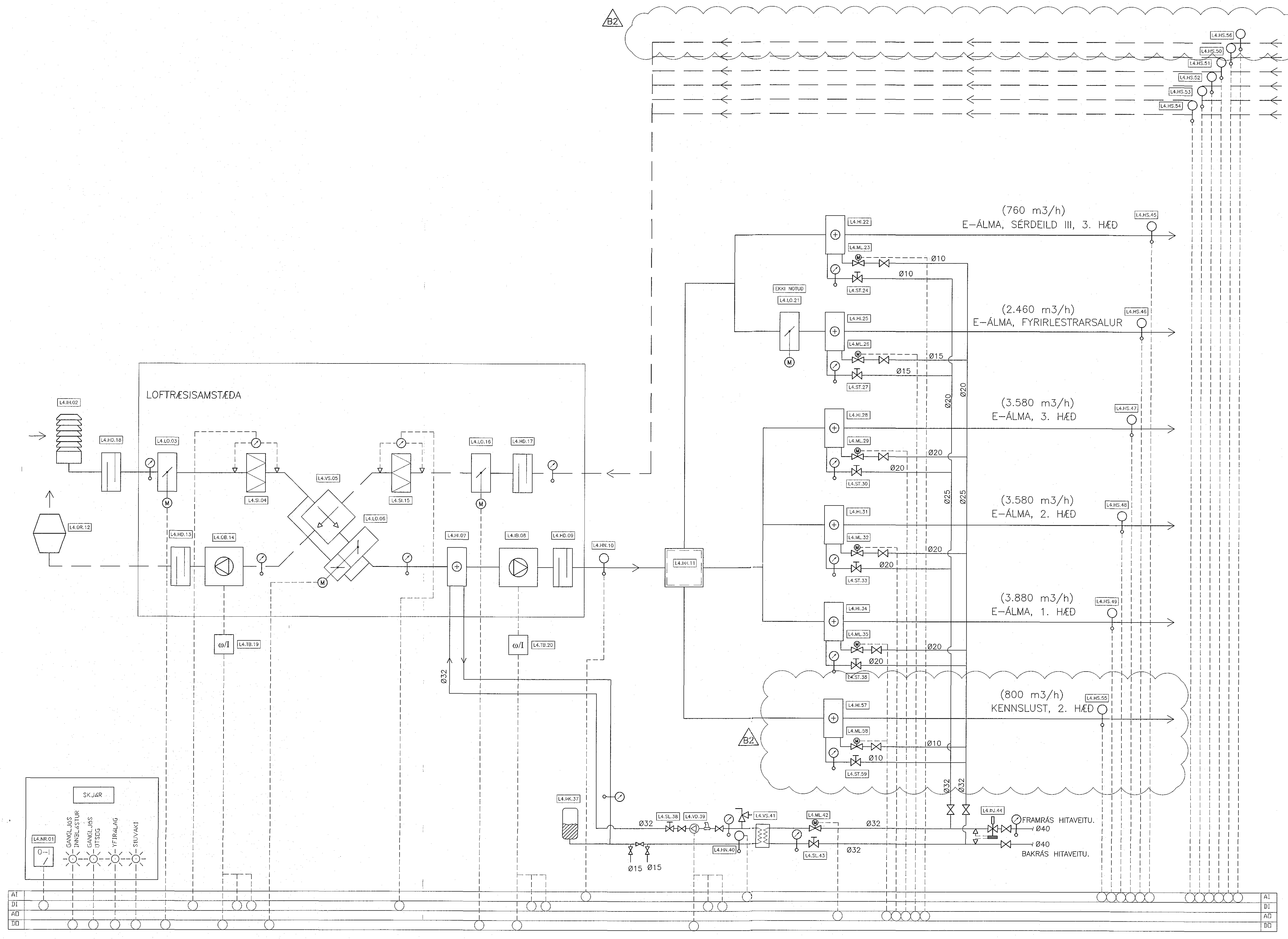


Samþykkt þann
22 JUN 2017
Byggingarfulltrúinn í Hafnarjörður
F.R. Sigurður Steinar Jónsson



SKÝRINGAR Á TÁKNUM Í KERFISMYND:

- MELISTADUR FYRIR ÞRÝSTING
- MELISTADUR FYRIR HITASTIG
- MELISTADUR FYRIR RAKASTIG
- ÖRYGGISLOKI
- LOFTSKILJA
- STJÓRNTEKI, MÓTOR EDA SKYNJARI
- VÍSANDI MELIR
- AO SAMFELLT ÚTMERKI (ANALOG OUT)
- AI SAMFELLT INNMERKI (ANALOG IN)
- DO TVÍSTÖÐUÚTMERKI (DIGITAL OUT)
- DI TVÍSTÖÐUINNMERKI (DIGITAL IN)
- INNBLÁSTURSLÖFT
- ÓTSÖGSLÖFT
- VATNSLÖGN
- STÝRIMERKI

ÚTGÁFUFRILL

ÚTG.	DAGS.	SKÝRINGAR	HAMNAÐ	YFIRF.	SAMM.
B1	12.12.2006	BYGGINGATEKNIÐ	BIO	BIO	BIO
R1	18.07.2008	REYNDARTEKNIÐ	BIO	BIO	BIO
B2	01.06.2015	GREIN AÐ NYRRI KENNSLUSTOFU Á ANNARI HÆÐ	MGM	BIO	BIO

DAGS. UNDRISKRIFTAR: 25.06.15
F.H. MANNVIT M. (Signature)
DAGS. UNDRISKRIFTAR: (Signature)
SAMBÆRISREKINGUNDIR (HOHNUNARSTÖRI (NAFN OG KT.))

HÖNNUBUR

MANNVIT
Undanfari 6 203 Kópavogi Sími: 422 3000 Fax: 422 3001
www.mannvil.is mannvit@mannvil.is Kl: 430572-0169

HEITI VERKS
**HRAUNVALLASKÓLI
DREKAVELLIR 9
220 HAFNARJÖRÐUR**

HEITI TERNINGAR
LOFTRÆSISKERFI

KERFISMYND KERFI L4

VERJANUMER	3.151.281	MKV.	1:50	STÆRÐ	A1
TEKNIÐANUMER	L2-865			ÚTGÁFA	B2

KERFISMYND FYRIR LOFTRÆSISKERFI L4