

Aritun samræmingarhönnuðar

Dagsetning samþykks aðaluppdráttar

Hönnunarstig: Verkeikning

Skýringar v.gata fyrir pípuþagnir, loftræslingu og raflagnir:

- Göt í plötu
- Hringlaga göt í plötu
- Gat í vegg

H= hæð í neðri brún gats
Yfir frágænu gófi.

BK= Kóti á neðri brún gata í undirstöðum.

Göt í plötu v. pípuþagna: Göt í vegg v. pípuþagna:

- P1=100X100
- P2=150X100
- P3=200X150
- P4=200X200
- P5=250X250
- P6=300X200
- P7=300X300
- P8=550X300
- P12=200X200
- P13=150X300

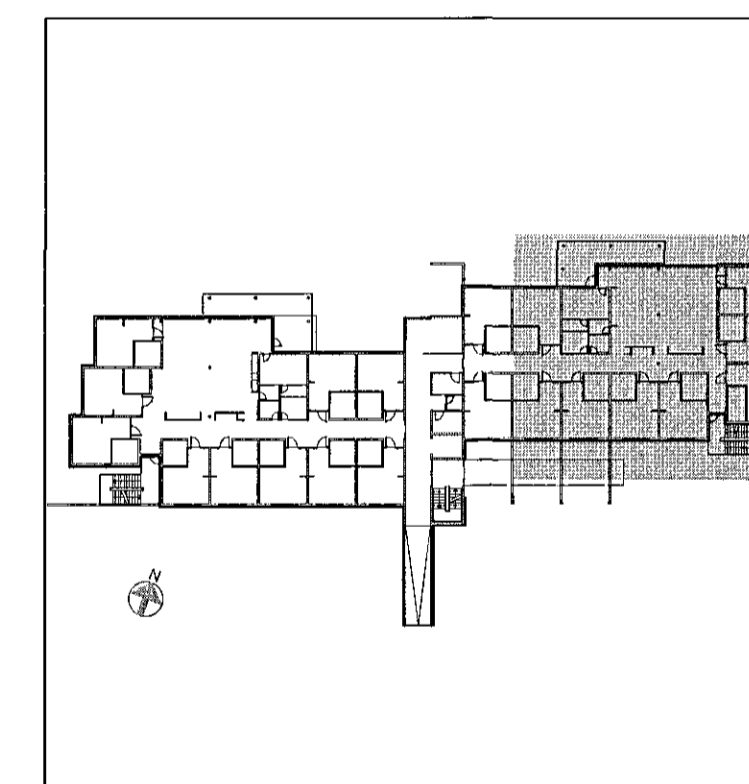
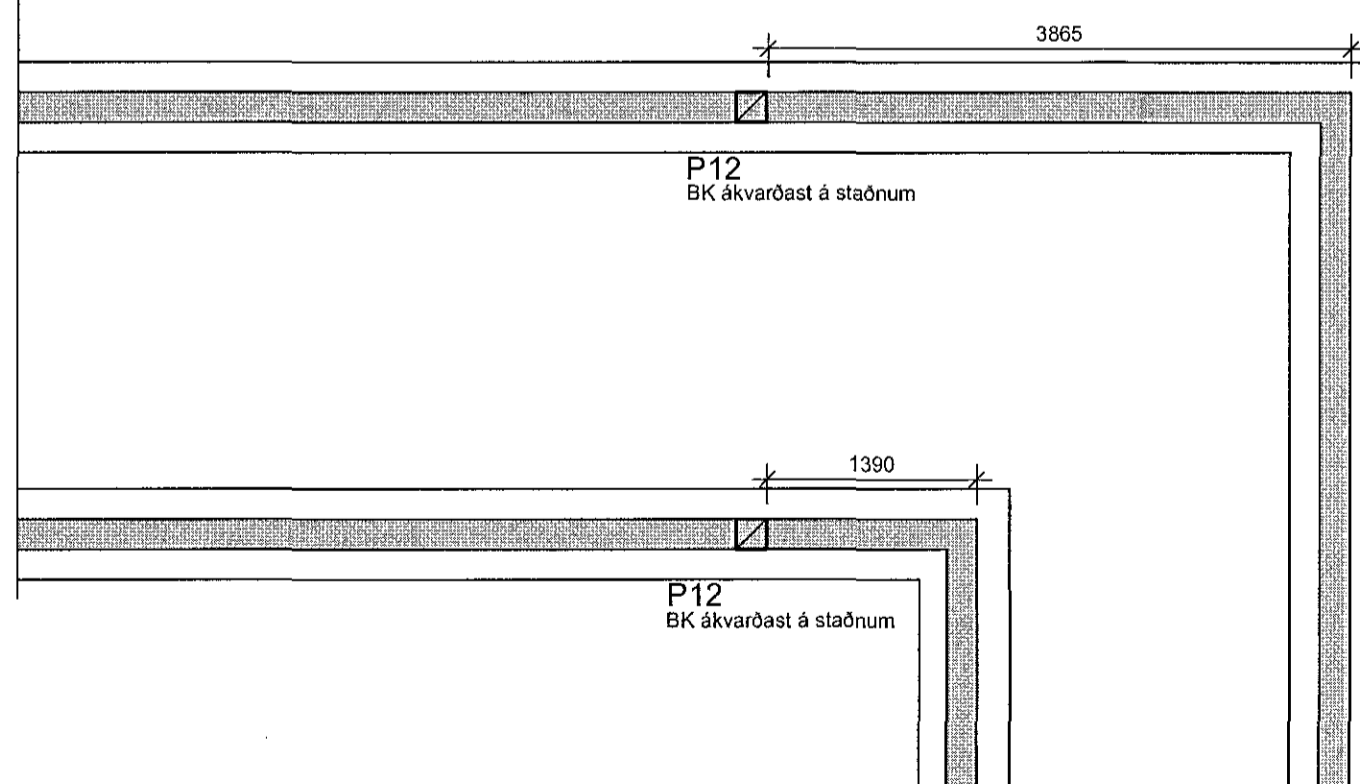
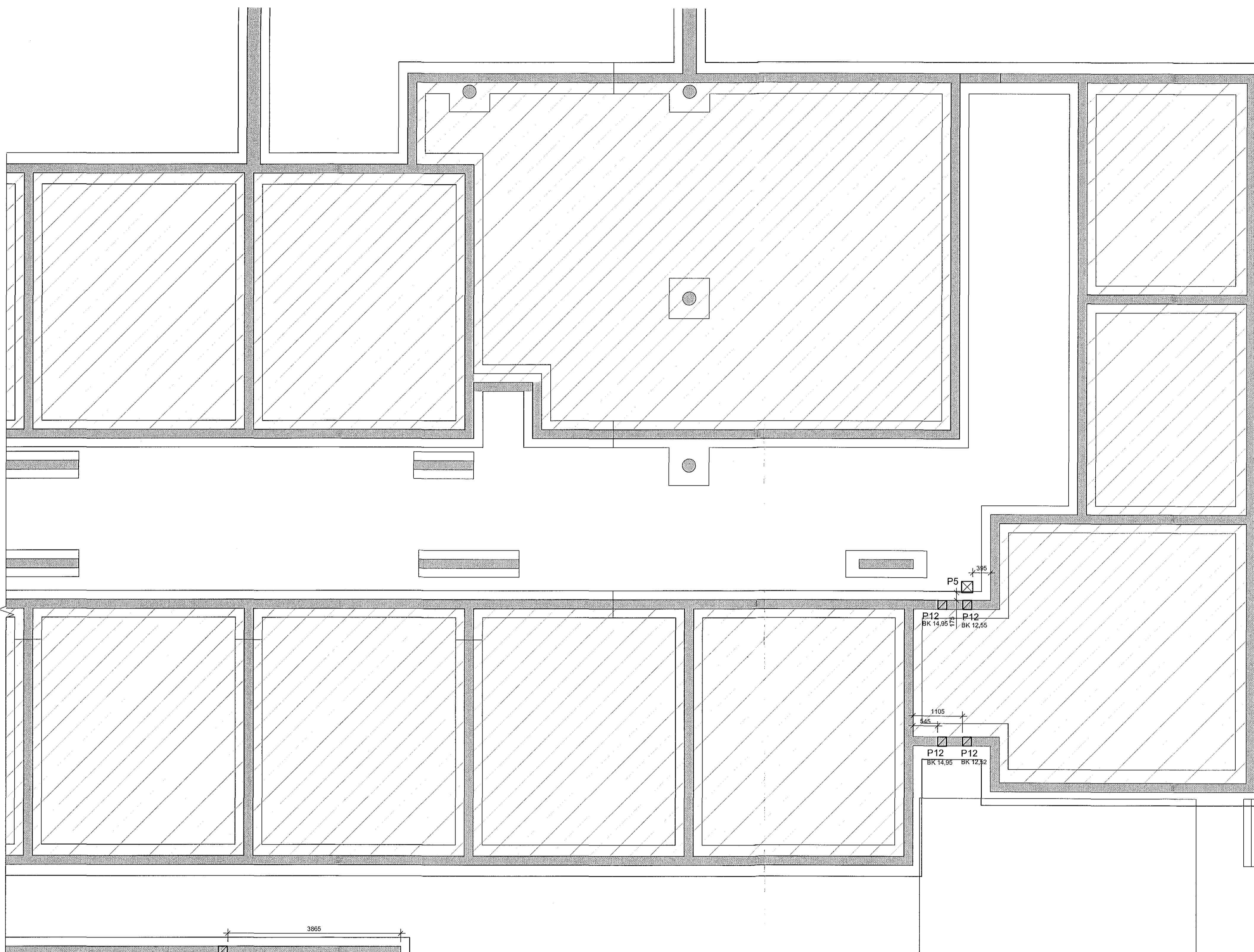
Göt í plötu v. loftræslagna: Göt í vegg v. loftræslagna:

- L8=Ø150
- L9=200X200
- L10=300X200
- L11=400X400
- L12=500X500
- L1=200X200
- L2=300X300
- L3=250X250
- L4=400X400
- L5=500X500
- L6=510X200
- L7=800X200

Göt í vegg v. raflagna: Göt í vegg v. raflagna:

- R1=410X100
- R2=420X100
- R3=410X100

Sjá bl. nr.: L7-GU-02



Br. Dags. Breyting Hannað Tekn.

VSÓ RÁÐGJÖF
BORGARTÚNI 20, 105 REYKJAVÍK, SÍMI 585-9000, NETF: vs@vs.is

Sólvangur hjúkrunarheimili 2016

Gataplán Hannað/teiknað: GS / PH
Plata yfir sökkul, veggir sökkli Yfirfarar:
Grunnmynd Samþykkt: Kjartan Helgason

Kl. 300857-5909

Kvarði: 1:50 (A1) Reykjavík: 10.05.2017

Verknr. Teikn.nr. Br.
16364 L7-GU-03

Kvarði 1:50

