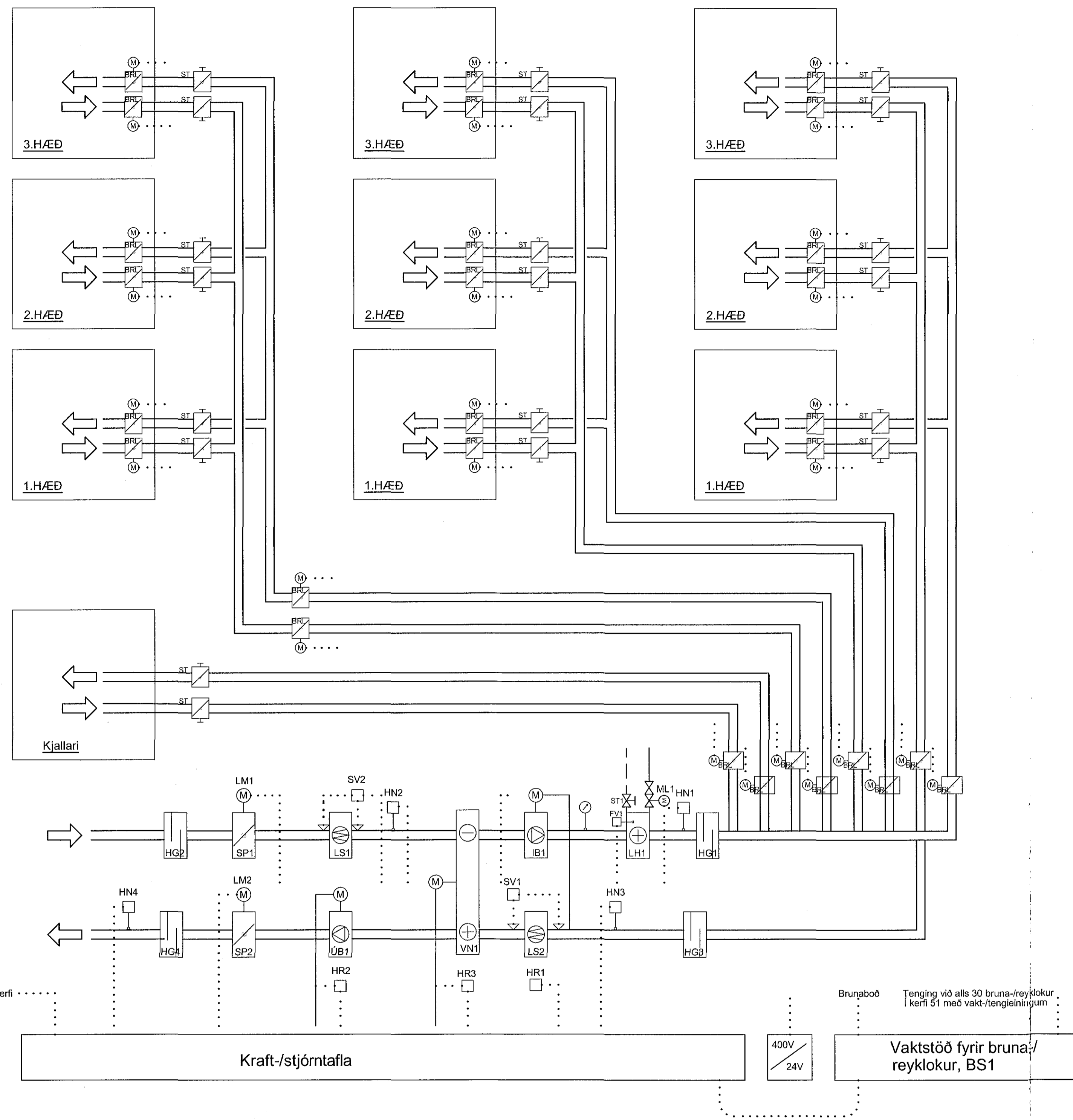


Kerfismynd:



Netting við skjákerfi

Brungboð Tenging við alla 30 bruna-/reyklokur í kerfi 51 með vakt-/tengingunum

Kraft-/stjórnþafla

Vaktstöð fyrir bruna-/reyklokur, BS1

Kerfislýsing:

KERFI 51:

YFIRLIT:

KERFIÐ ER INNBLÁSTURS- OG ÚTSOGSKERFI FYRIR HJÚKRUNARHEIMILI. LOFTRÆSING ER MEÐ EINI LOFTRÆSISAMSTÆÐU. ÚTLOFT ER TEKIÐ GEGNUM INNTAKSHÁF Á LÖÐ HLJÓÐGILDRU, SPJALDLOKU, FORHITAÐ Í VARMANÝTI, HITAÐ Í LOFTHITARA OG BLÁSIÐ GEGNUM HLJÓÐGILDRU OG INN Í RÝMI. ÚTSOG SOGAÐ GEGNUM VENTLA OG DEIFARA, HLJÓÐGILDRU, SIU, VARMANÝTI OG BLÁSIÐ ÚT GEGNUM SPJALDLOKU, HLJÓÐGILDRU OG FRÁKASTHÁF Í LÖÐ. LOFTRÆSISAMSTÆÐA ER STAÐSETT Í KJALLARA. STYRING KERFIS ER MEÐ STYRIKERFI SAMBYGGDU LOFTRÆSISAMSTÆÐU.

HLUTVERK:

- HLUTVERK KERFISINS ER:
- AÐ SJÁ FYRIR LOFTSKIPTUM MEÐ ALMENNRI LOFTRÆSINGU.
- AÐ FJARLÆGJA UMFRAVARMA.
- AÐ STÝRA LOFTSTREYMI MILLI RÝMA.

VIKRI KERFIS:

KERFI ER RÆST FRÁ STYRIKERFI SAMSTÆÐU. KLUKKUFORSKRIFT Í STJÓRNÖLVU STYRIR GANGHRADA KERFIS OG SKIPTIR MILLI MEIRI HRADA Í DAGKEYRSLU OG MINNI HRADA Í NÆTURKEYRSLU.

HITASTYRING:

FORHITUN ER MEÐ VARMANÝTI (VN1) Í LOFTRÆSISAMSTÆÐU, AFKÖST (VN1) STJÓRNAST AF HRADABREYTI (HR3). EFTIRHITUN MEÐ LOFTHITARA (LH1) STJÓRNAST AF MÓTORLOKA (ML1) EFTIR HITANEMUM (HN1, HN2) Í INNBLÁSTURS- OG ÚTSOGSSTOKKUM. INNBLÁSTURSHITASTIG HÁÐ ÚTSOGSHITASTIGI. STYRING (VN1) OG (LH1) ER Í SEKVENS.

SIUVAKT:

SIUVAKTIR (SV1, SV2), GEFA VIÐVÖRUN EF ÞRÝSTIMUNUR YFIR SIUR FER YFIR INNSTILLT GILDI.

FROSTVÖRN VATNSRÁS:

STJÓRNÖLVA STYRIR MÓTORLOKA (ML1) EFTIR FROSTVÖRN (FV1) ÞANNIG:FROSTVÖRN STJÓRNAR LÁGMARKSRENSLU GEGNUM LOFTHITARA (LH1) MEÐ (ML1) OG STÖÐVAR KERFI VIÐ FROSTHÆTTU.

BRUNAVIÐVÖRUN:

VIÐ BOD FRÁ BRUNAVIÐVÖRUNARKERFI STÖÐVAST BLÁSARAR OG SPJALDLOKUR SP2 LOKAST. SP1 TENGING BRUNAVIÐVÖRUNARKERFIS ER GEGNUM VAKTSTÖÐ (BS1) FYRIR BRUNA-/REYKLOKUR.

VAKTKERFI FYRIR BRUNA-/REYKLOKUR:

BRUNA-/REYKLOKUR (BRL) ERU MEÐ MÓTOR ALLAR BRUNA-/REYKLOKUR TENGJAST VAKTSTÖÐ (BV1) GEGNUM VAKT-/TENGEININGAR EDA SAMSVARANDI BUNAD. VIÐ BOD FRÁ BRUNAVIÐVÖRUNARKERFI LOKAST ALLAR LOKUR. Í VAKTSTÖÐ ER MÖGULEIKI Á HANDVIKRI OG SJÁLVIKRI PRÓFUN Á BRUNA-/REYKLOKUM, VAKTSTÖÐ SÝNIR BILUN OG STÖÐU Á LOKUM. VAKTSTÖÐ TENGIST BRUNAVIÐVÖRUNAR KERFI BYGGINGARINNAR OG STYRIKERFI LOFTRÆSISAMSTÆÐU.

Tækjalisti:

NR:	TÆKI:	TEKNILÝSING:
LOFTRÆSISAMSTÆÐA, VIÐMIDUNARAFKÖST 2000 l/s MEÐ EFTIRFARANDI TÆKJUM:		
IB1	INNBLÁSARI	BLÁSARI, NYTNI>70%, Q=2000 l/s VIÐ dP=300 Pa UTAN SAMSTÆÐU MÓTOR 3x400V
UB1	ÚTBLÁSARI	BLÁSARI, NYTNI>70%, Q=2000 l/s VIÐ dP=300 Pa UTAN SAMSTÆÐU MÓTOR 3x400V
VN1	VARMANÝTIR	HJÓLVARMANÝTIR, AL. VARMANÝTNI>70%, MEÐ HRADASTYRINGU
LS1	LOFTSIA	POKASÍA, SIUGRÁÐA EU7, dP<90 Pa (HREIN SÍA)
LS2	LOFTSIA	POKASÍA, SIUGRÁÐA EU7, dP<90 Pa (HREIN SÍA)
LH1	LOFTHITARI	LOFT, Q=2000 l/s, t <sub>1</sub> /t <sub>2</sub> =XX20 °C, dP<50 Pa. (XX HITI EFTIR VN1) HITAVEITA 65/35 °C, dP<10 kPa
SP1	SPJALDLOKA	INNTAKSLOKA, ÞÉTTLEIKAFLOKKUR C4 SKV. ÍST EN 1751
SP2	SPJALDLOKA	ÚTKASTLOKA, ÞÉTTLEIKAFLOKKUR C4 SKV. ÍST EN 1751
HG1	HLJÓÐGILDRÁ	LOFTINNTAK, HLJÓÐSTIG Í INNTAKSSTOKK <58dBA
HG2	HLJÓÐGILDRÁ	INNBLÁSTUR, HLJÓÐSTIG Í INNBLÁSTURSSTOKK <58dBA
HG3	HLJÓÐGILDRÁ	ÚTSOG, HLJÓÐSTIG Í ÚTSOGSSTOKK <58dBA
HG4	HLJÓÐGILDRÁ	FRÁKAST, HLJÓÐSTIG Í FRÁKASTSSTOKK <58dBA
STYRIKERFI / STJÓRN/ÆKI (SAMHÆFD LOFTRÆSISAMSTÆÐU):		
S1	STYRIKERFI	FULLBÚÐ STYRIKERFI MEÐ STJÓRNÖLVU OG ÖLLUM BUNADI Í SAMSTÆÐU
HN1	HITANEMI	FJÖLSTÖÐU Í INNBLÁSTURSSTOKK, TENGIST STYRIKERFI SAMSTÆÐU
LM1,LM2	LOKUMÓTOR	TVÍSTÖÐU, 24V, MEÐ FJÖÐUR, TENGIST STYRIKERFI SAMSTÆÐU
ML1	MÓTORLOKI	FJÖLSTÖÐU VIÐ LOFTHITARA LH1, TENGIST STYRIKERFI SAMSTÆÐU
FV1	FROSTVÖRN	NEMI Í LOFTHITARA LH1, TENGIST STYRIKERFI SAMSTÆÐU
STYRIKERFI TENGIST HUSSTJÓRNARKERFI (SKJÁMYNDAKERFI) MEÐ NETTENGINGU.		
ÖNNUR TÆKI:		
BS1	STJÓRNSTÖÐ	STÖÐVÍSUN/VÖKTUNPRÓFUN FYRIR BRUNA-/REYKLOKUR
BV	VAKTEINING	VAKT-/TENGEINING FYRIR 1-2 STK BRL, SAMHÆFD BS1 OG BRL
BRL	BRUNALOKUR	BRUNA-/REYKLOKUR E160 (ve ho i-o) S SKV. DS428. SAMBYGGD MEÐ HITALIDA 70°C OG MÓTOR 24V, MEÐ FJÖÐUR, LOKAÐUR STRAUMLAUS.

Skýringar:

- Einstreymisloki
- Kúlułoki
- Vatnsmælir
- Þrýstismælir
- Hitamælir
- Sía
- Sjálfvirk útlöftun
- Tæmingarkrani
- Öryggisloki 6 bar
- Stúllloki með mælistútum
- Hitastýrður loki
- Rafdrifin deila
- Stýristrengur
- Kraftstrengur 230/400v

Samþykkt d. 21 JUN 2017  
Byggingarfulltrúi i i-stjórn  
F.h. Sigurður Steinar Jónsson

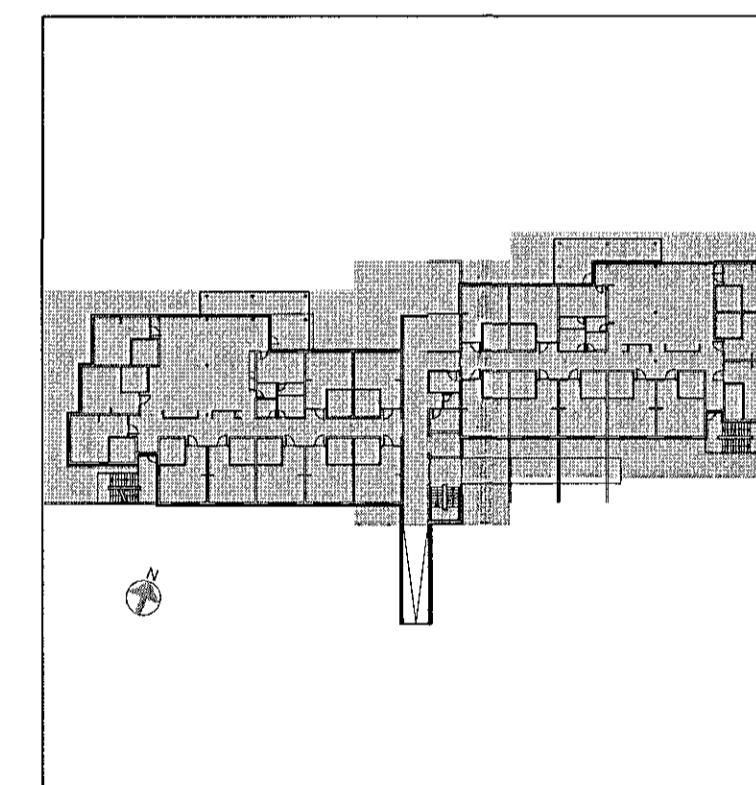
Áritun samræmingarhönnuðar

Dagsetning samþykks aðaluppráttar

Hönnunarstig: Verkefning

Tilvísanir:

Almennar skýringar... sjá bl. nr. L1-A-01



Br. Daga. Breyting. Hannsó Tekn.

**VSÓ RÁÐGJÖF**  
BORGARTÚNI 20, 105 REYKJAVÍK, SÍM 555-9000, NETF: vs@vs.is

Sólvangur hjúkrunarheimili 2016

Loftræsikerfi Hannað/teiknað: GS / PH  
Kerfismynd, kerfi 51 Yfirfarir: Yfirfarir: Kjartan Helgason  
Kt: 300857-5909

Kvarði: - Reykjavík: 10.05.2017

Verknr. Teikn.nr. Br.  
16384 L5-K-01