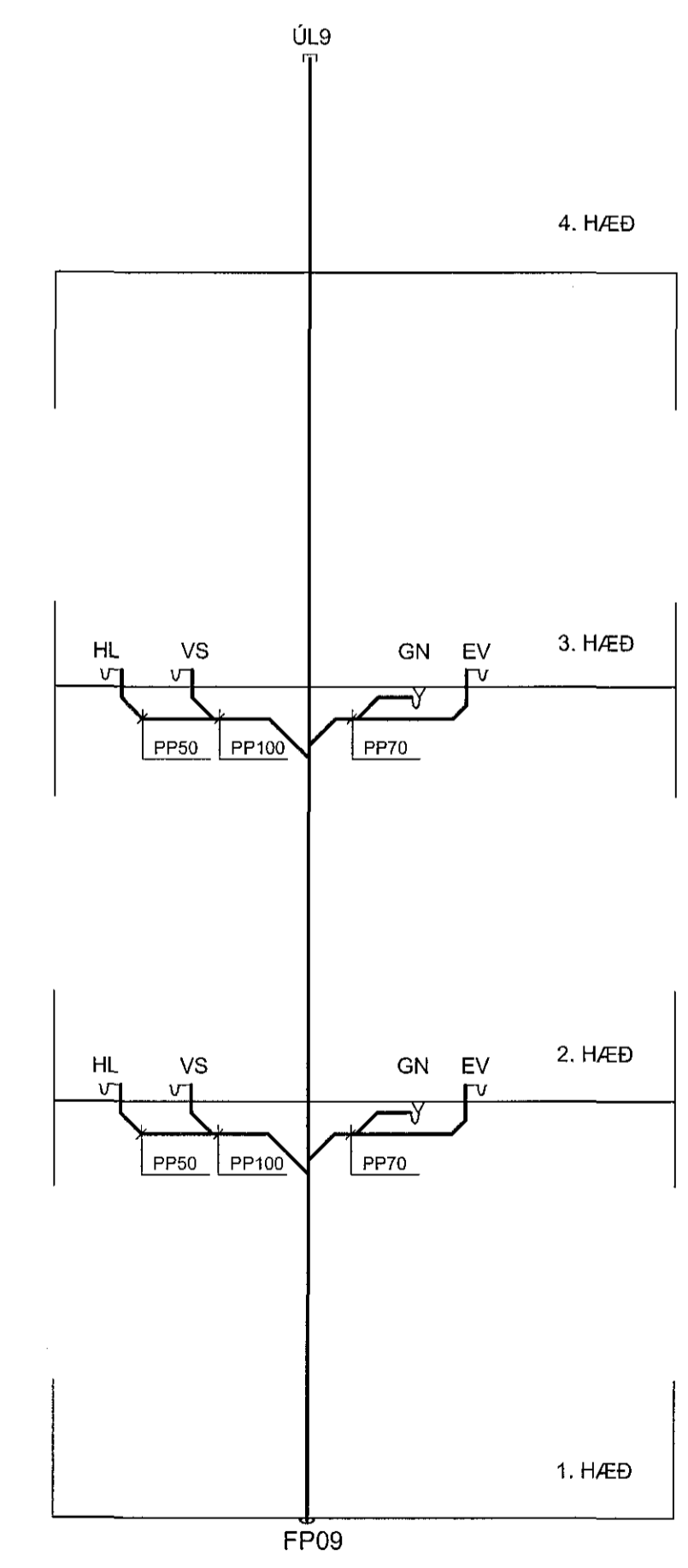
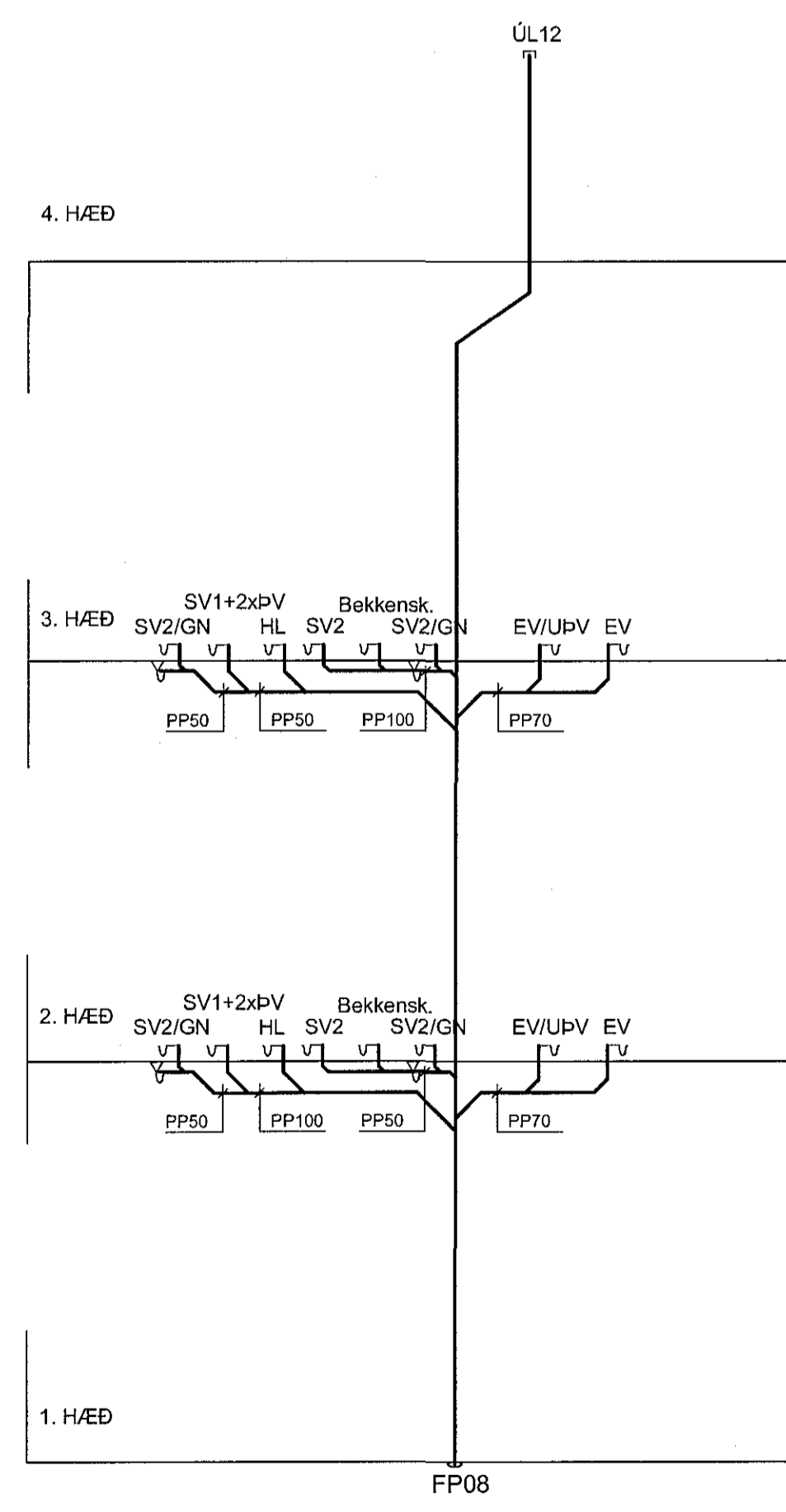
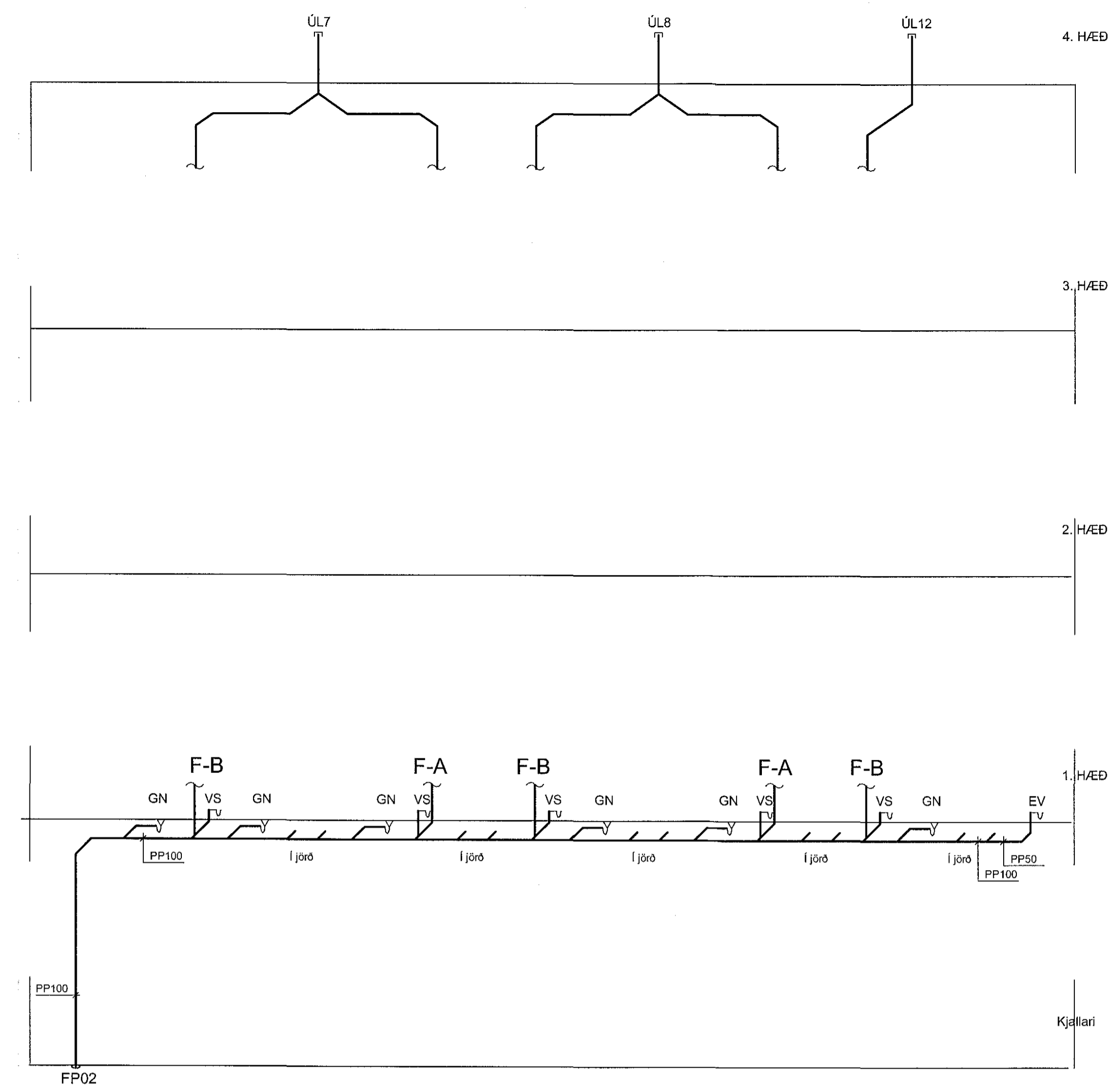
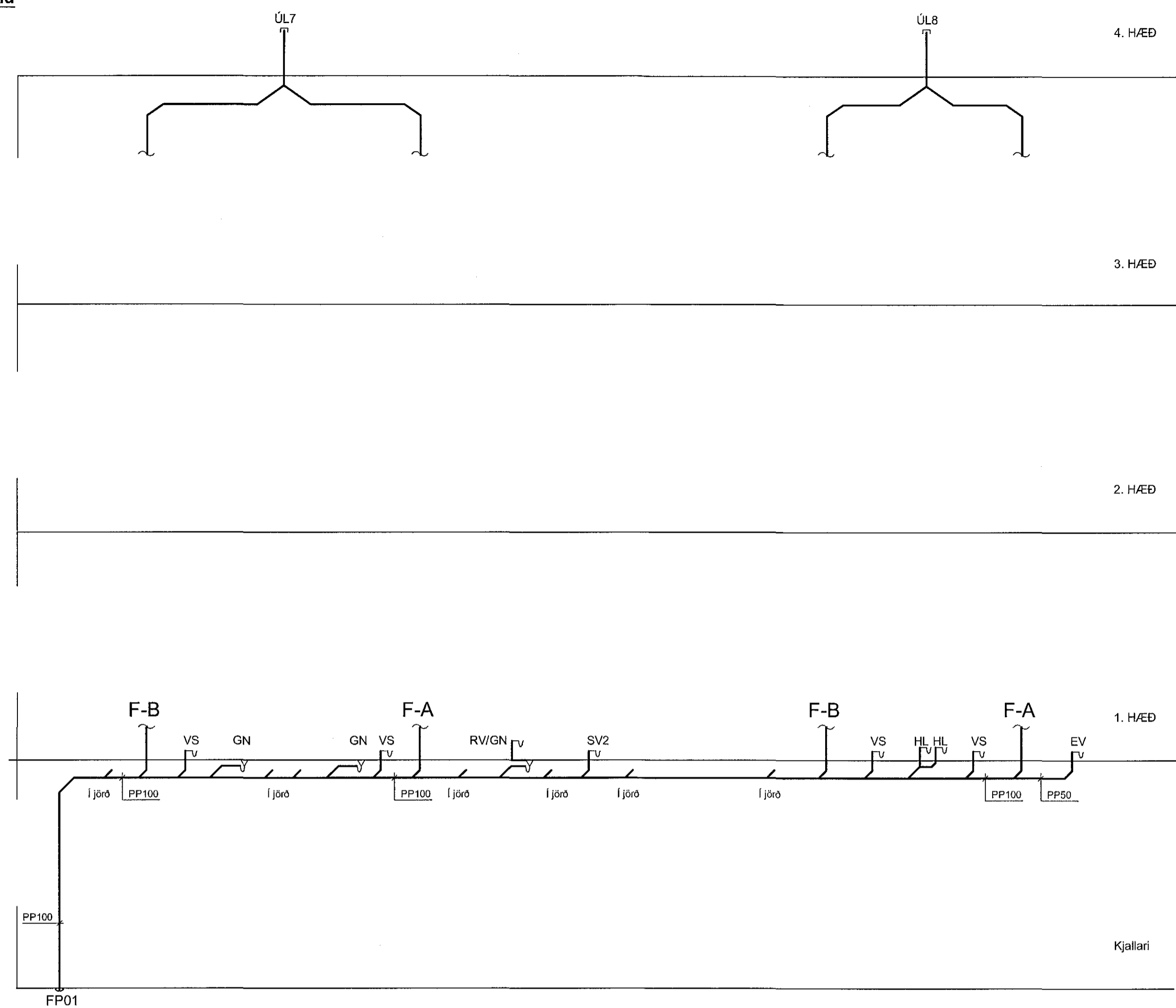


Rúmmynd



Samþykkt þann  
21 JUN 2017  
Byggingarfulltrúinn í Hafnar  
F.h. Sigurður Steinar Jónsson

Áritun samráðingarráðgjafa  
Dagsetning samþykks aðaluppráttar

Hönnunarstig: Verkeiðning

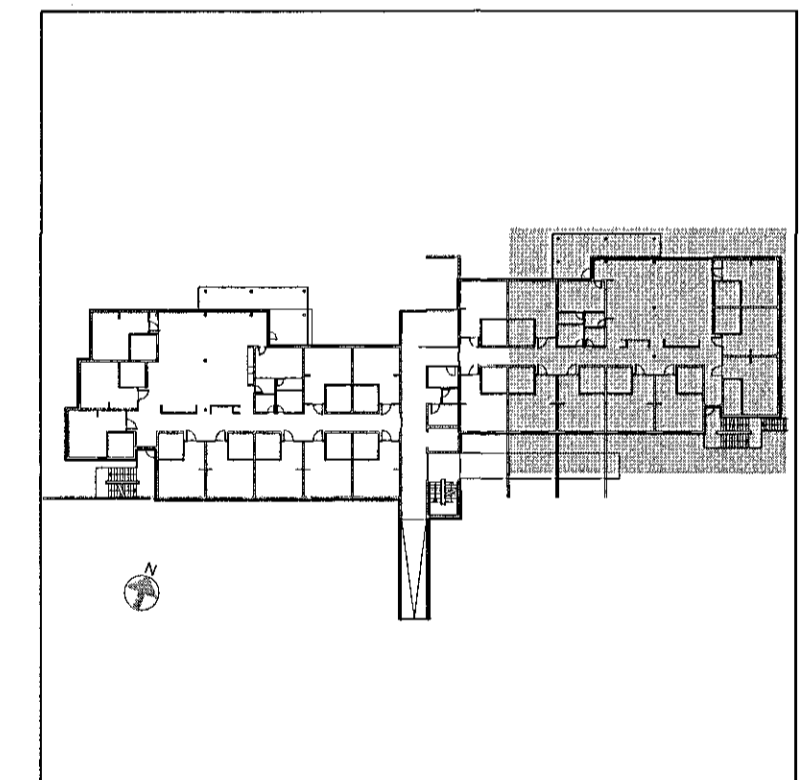
Tengilagnir:  
Frárennsli:

Tæki	VS	EV	RV	GN	HL	PV
DN	100PP	50PP	50PP	50PP	40PP	50PP

Neysluvatn:  
Ónefndar tengilagnir eru DN12  
Hitakerfi:  
Ónefndar tengilagnir eru DN10

Tilvísanir:

Almennar skýringar . . . . . sjá bl. nr. L1-A-01



Br. Dags. Breyting Hannaó. Tekn.

**VSÓ RÁÐGJÖF**  
BORGARTÚNI 20, 105 REYKJAVÍK, Sími 585-9000. NETF: vso@vso.is

Sólvangur hjúkrunarheimili 2016

Prifa og hitakerfi Hannaó/teiknað: GS / DH  
Yfirfarð: Samþykkt: Kjartan Helgason  
Kt: 300857-5909

Kvarði: 1:50 (A1) Reykjavík: 10.05.2017

Verknr. Teikn.nr. Br.

16364 L1-R0-08



S:\2016\16364\LAGN\Tekn\0516364\_L1-R0-01-03.dwg