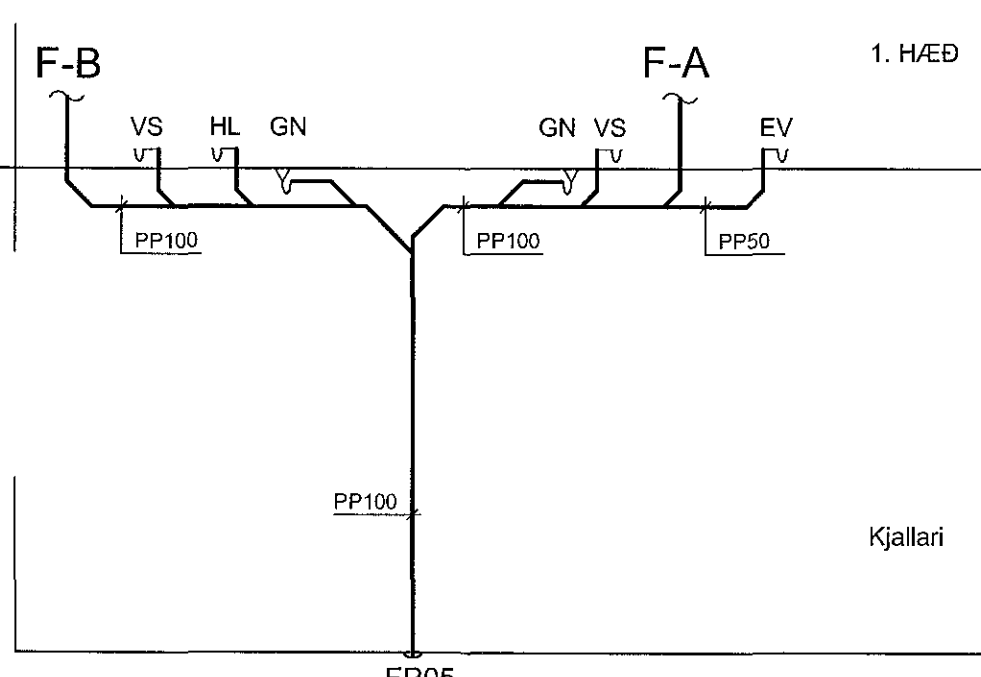
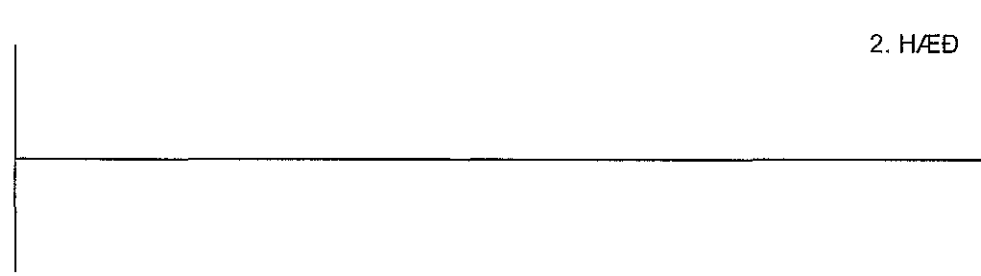
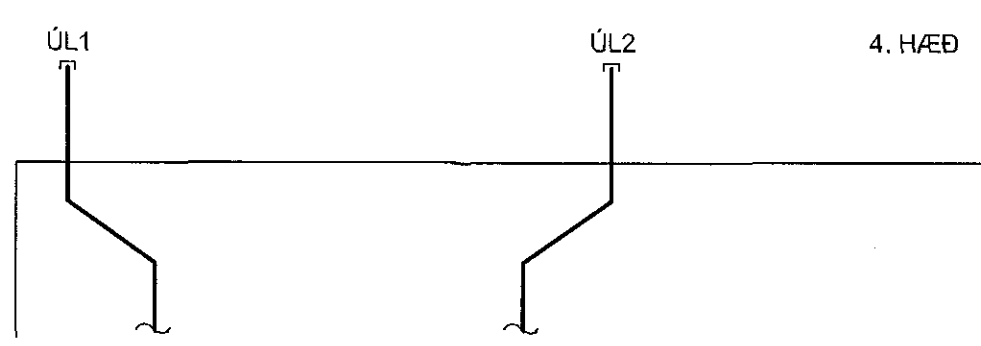
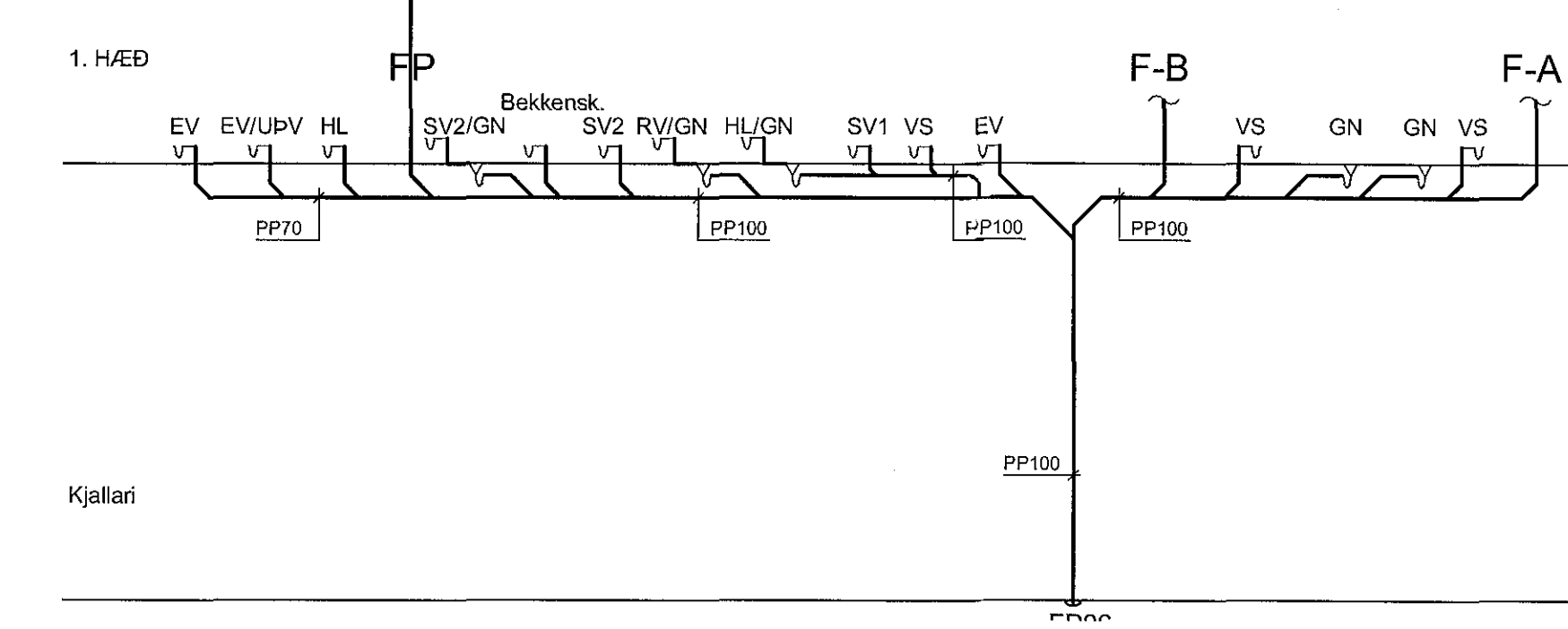
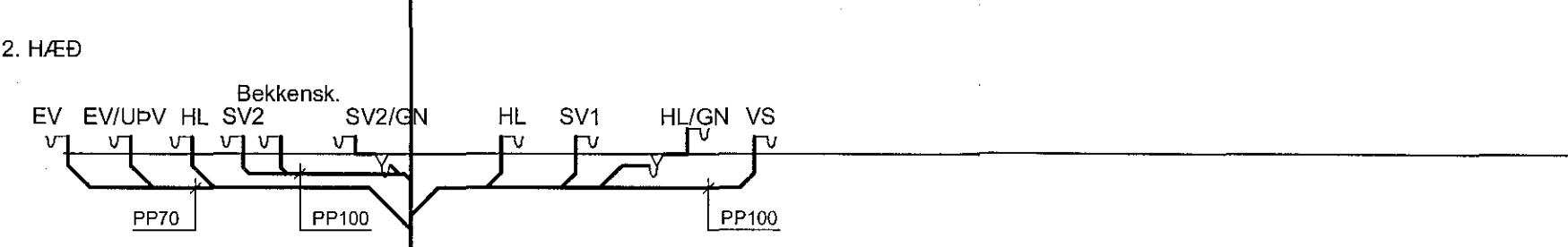
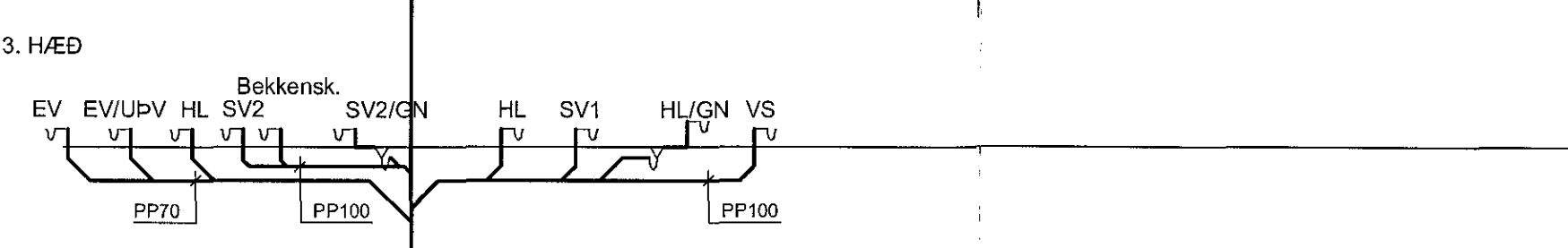
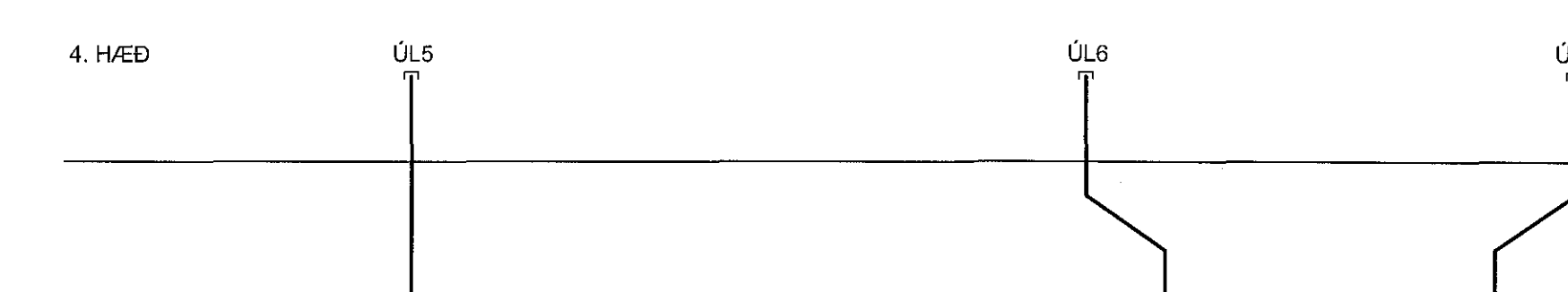
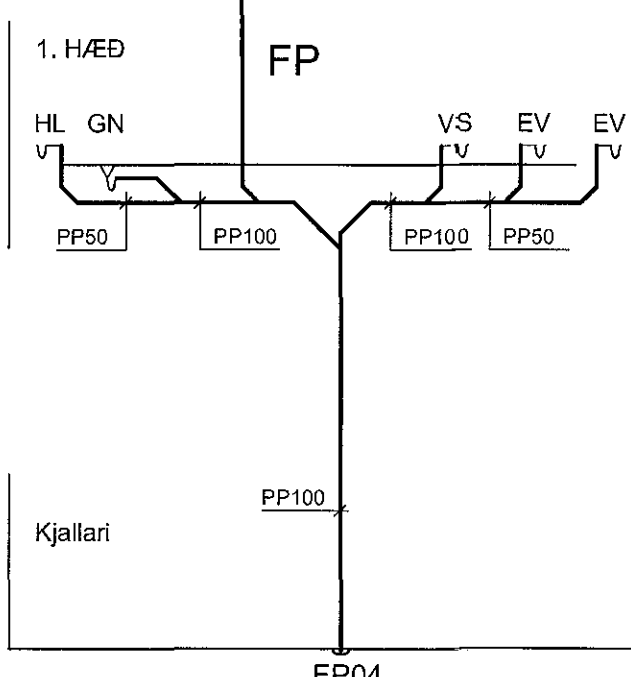
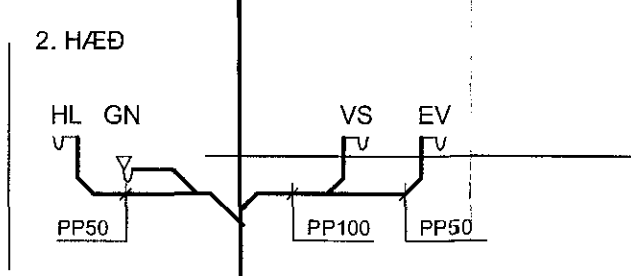
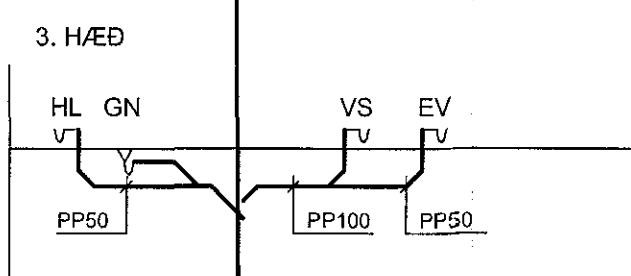
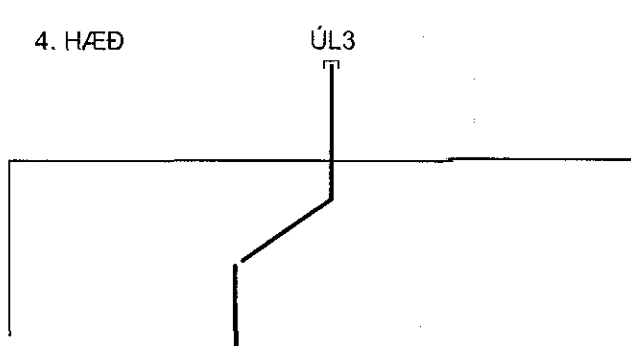
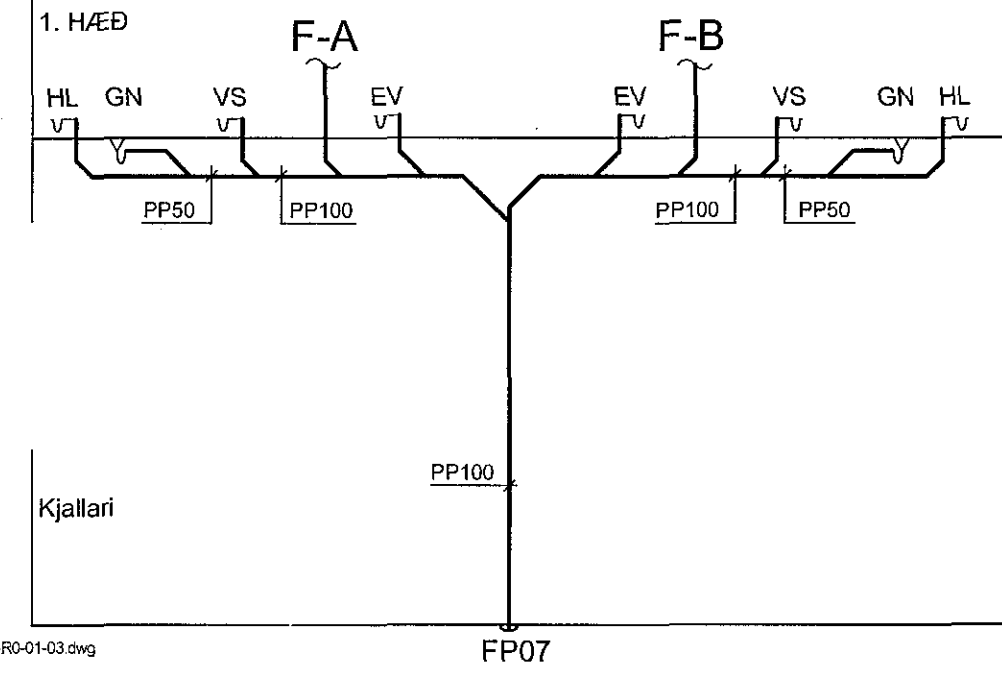
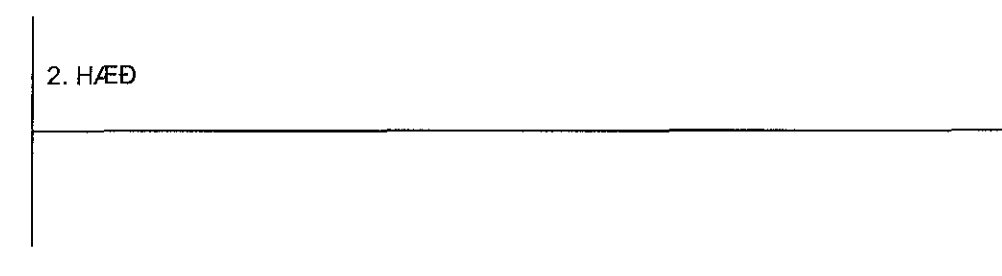
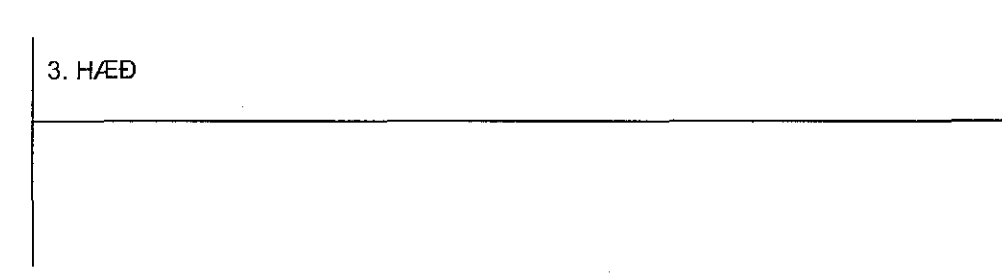
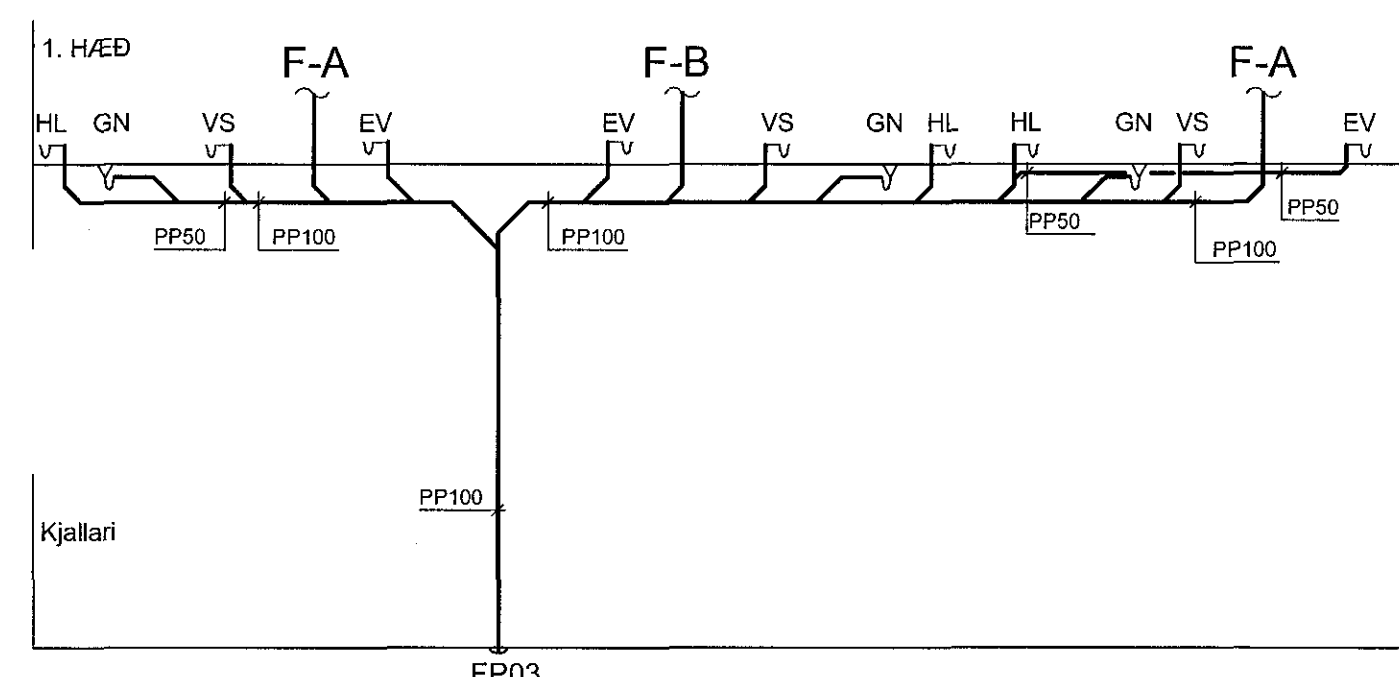
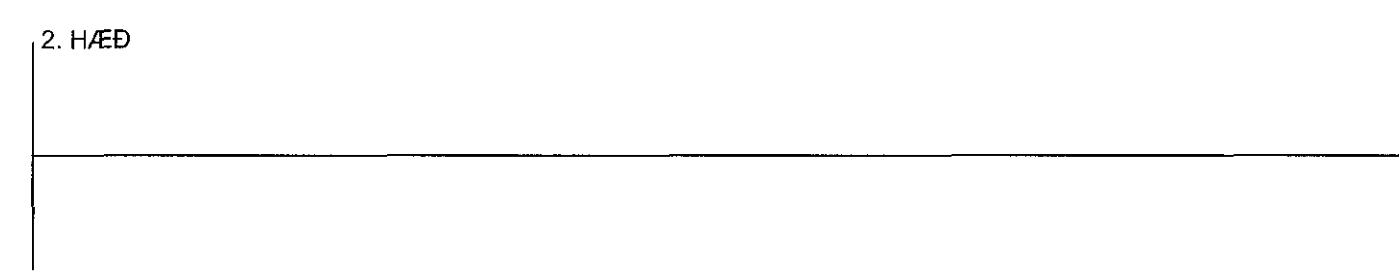
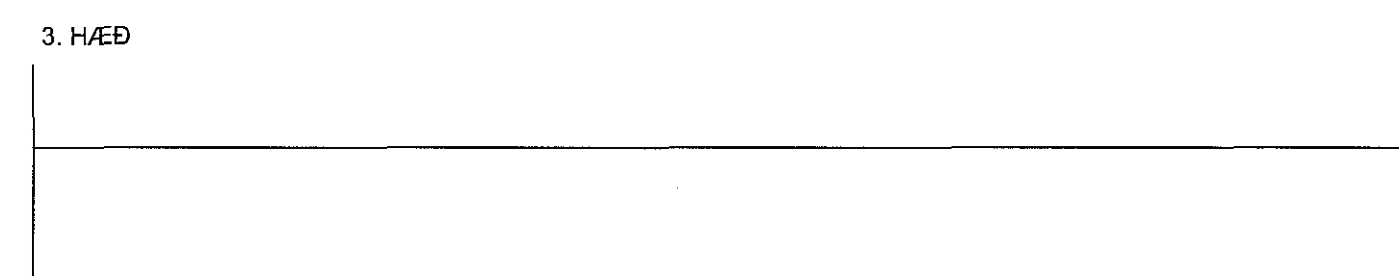
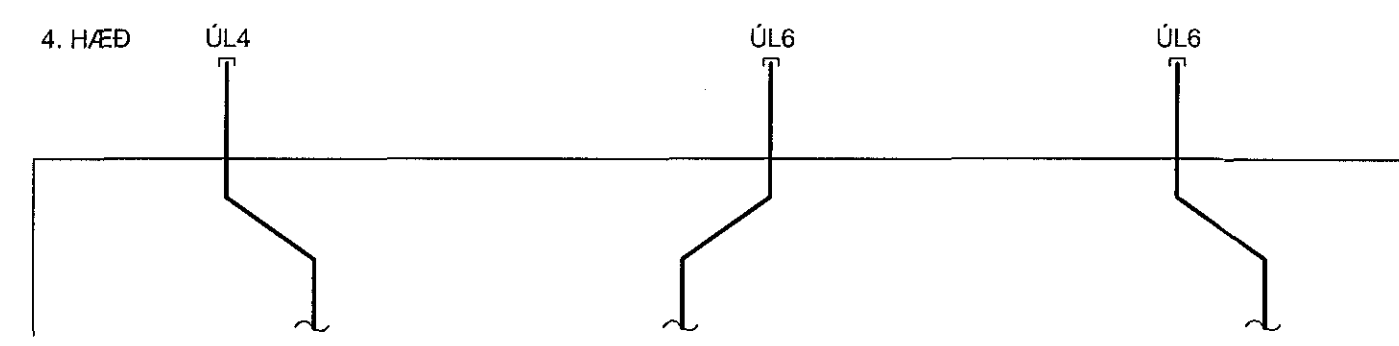


Rúmmynd



Samþykkt þann  
21 JUN 2017  
Byggingarfulltrúinn í Hafnarvík  
F.h. Sigurður Steinar Jónsson

Áritun samráðingarráðgjafa  
Dagsetning samþykks aðaluppráttar

Hönnunarstig: Verkefning

Tengilagningar

Frárennsli:

Tæki	VS	EV	RV	GN	HL	PV
DN	100PP	50PP	50PP	50PP	40PP	50PP

Neysluvatn:

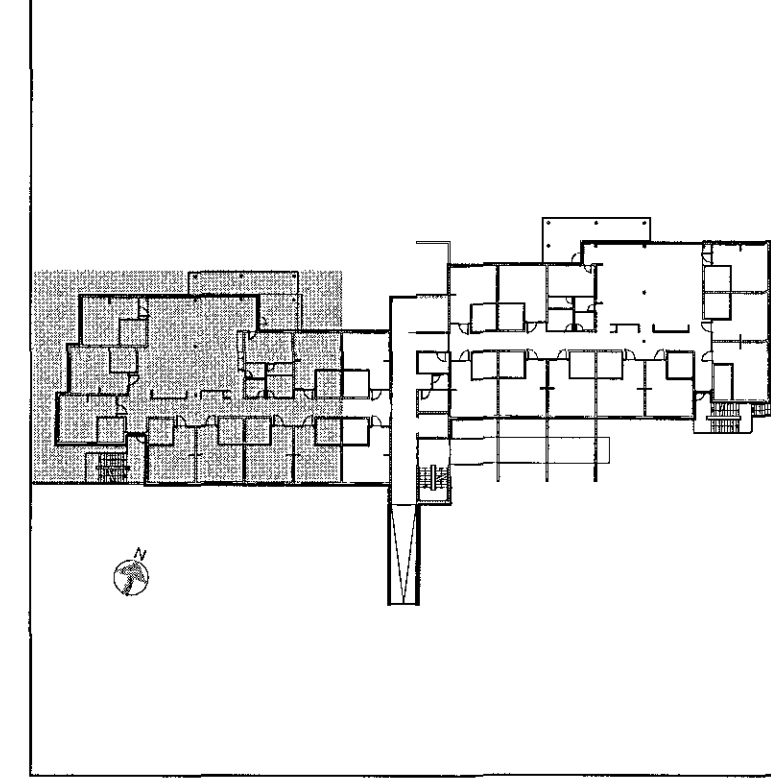
Ónefndar tengilagningar eru DN12

Hitakerfi:

Ónefndar tengilagningar eru DN10

Tilvísanir:

Almennar skýringar... sjá bl. nr. L1-A-01



VSÓ RÁÐGJÖF  
BORGARTÓRNI 20, 105 REYKJAVÍK, Sími 585-9000, NETF: vsog@vsog.is

Sólvangur hjúkrunarheimili 2016

Prifa og hitakerfi  
Kjallari  
Rúmmynd

Hannað/teiknað: GS / PH  
Yfirfarið:  
Samþykkt: Kjartan Helgason  
Kt: 300857-5909  
Reykjavík: 10.05.2017

Kvarði: 1:50 (A1)  
Verknr. 16364  
Telkn.nr. L1-R0-06  
Br.



Kvarði 1:50

S:\2016\16364\_0\_LAGNT\16364\16364-L1-R0-06.dwg