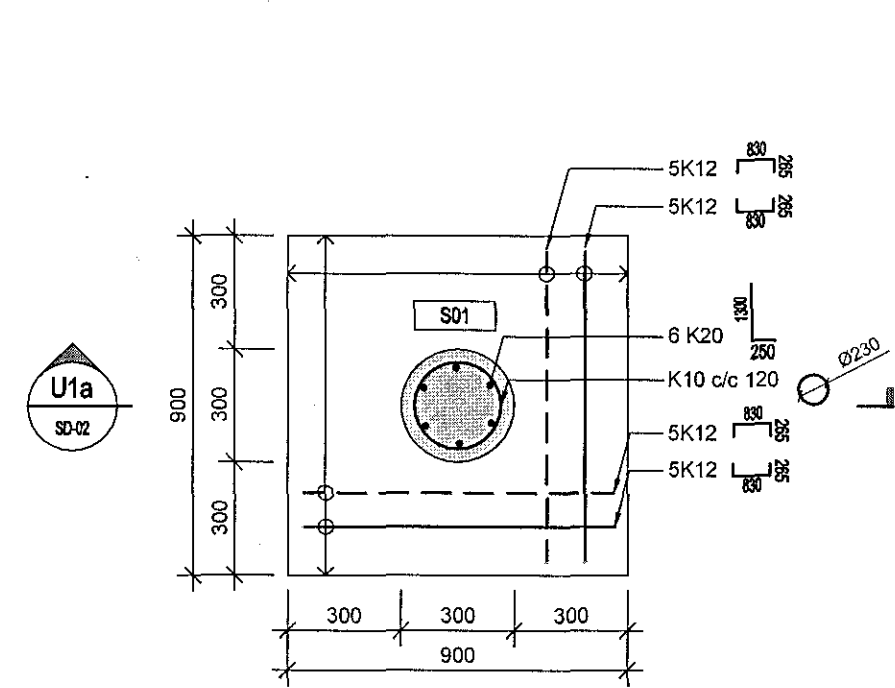
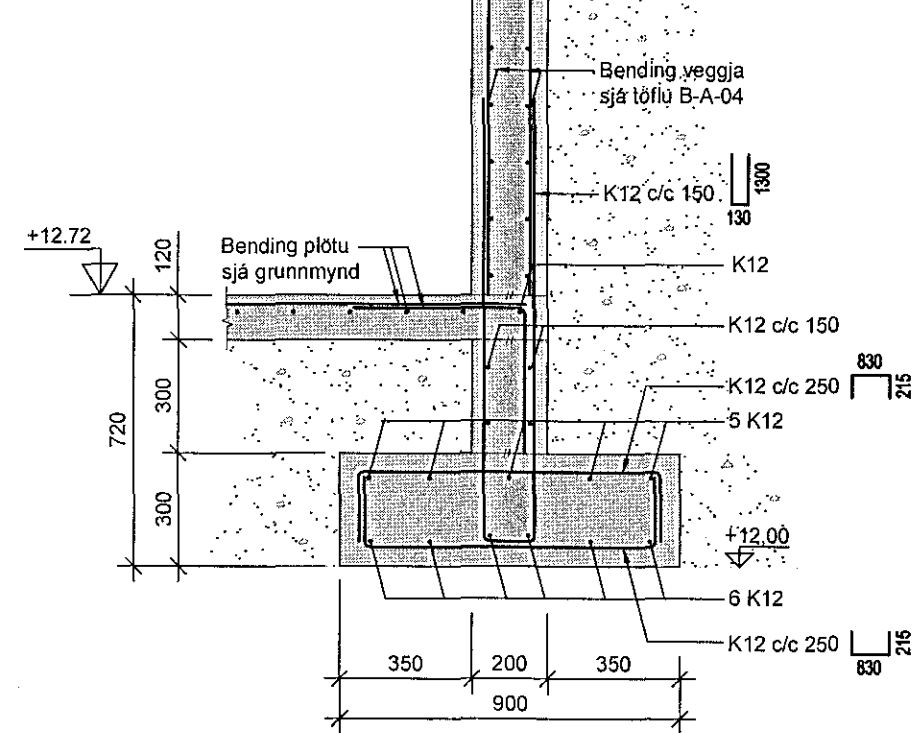


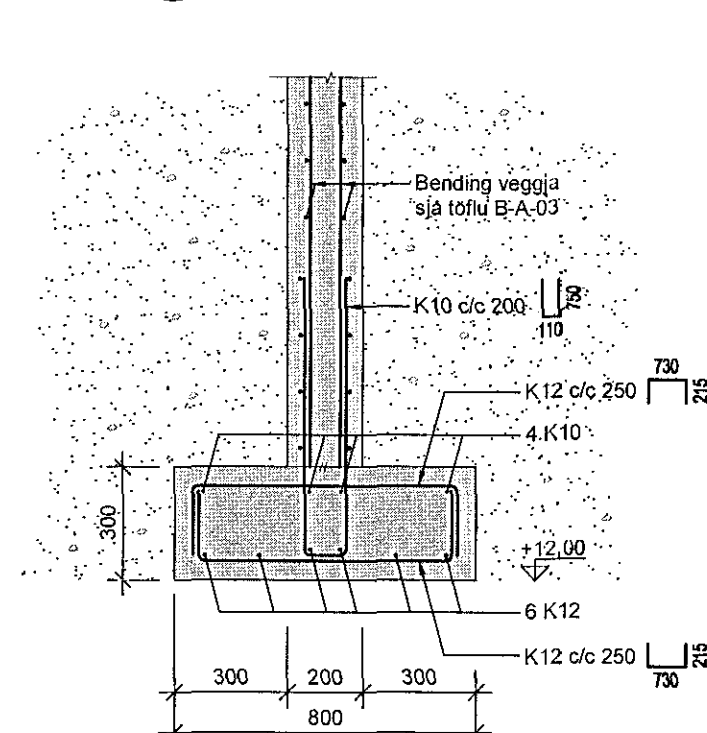
U1 1:20



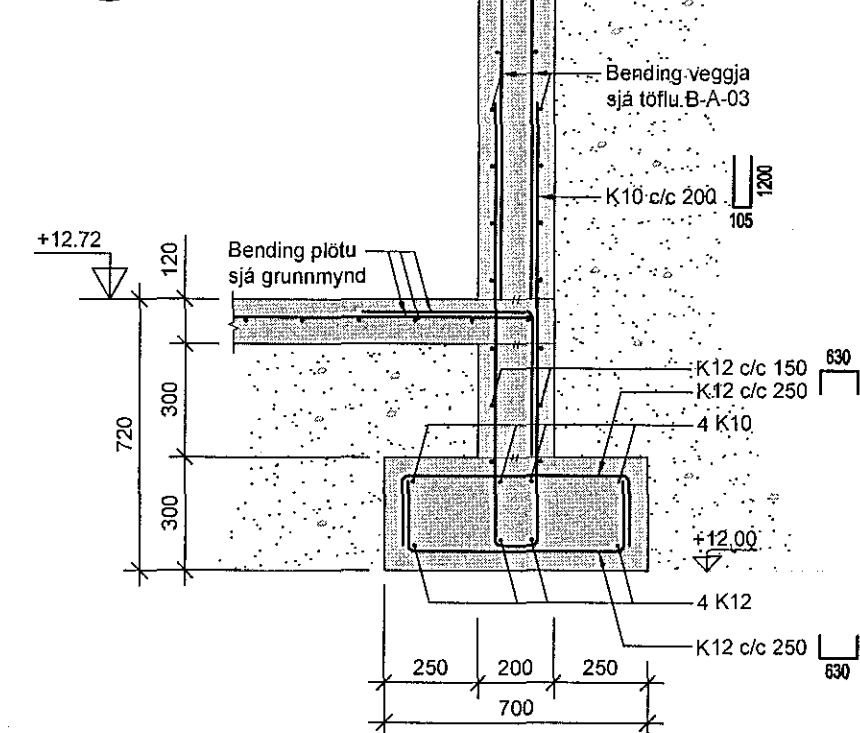
A1 1:20



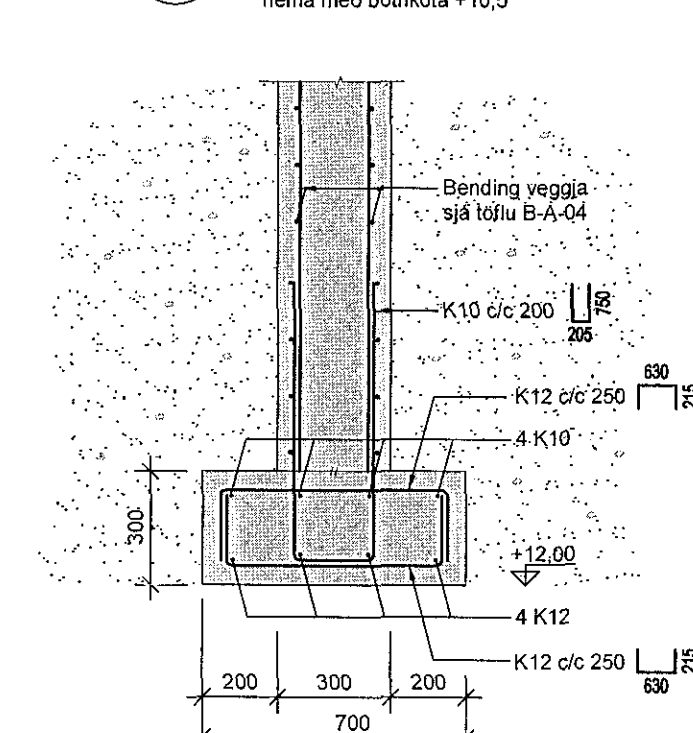
A2 1:20



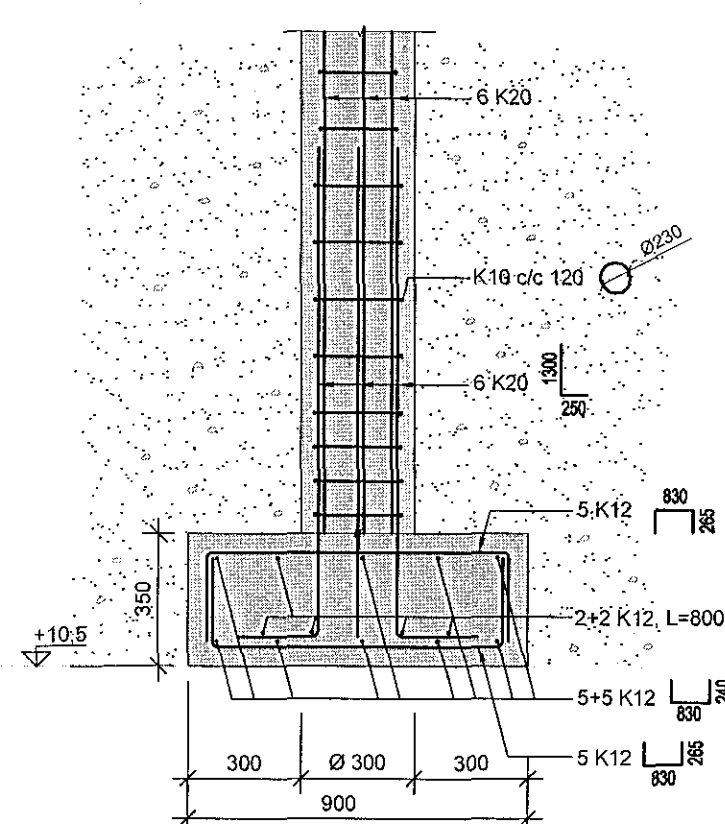
A3 1:20



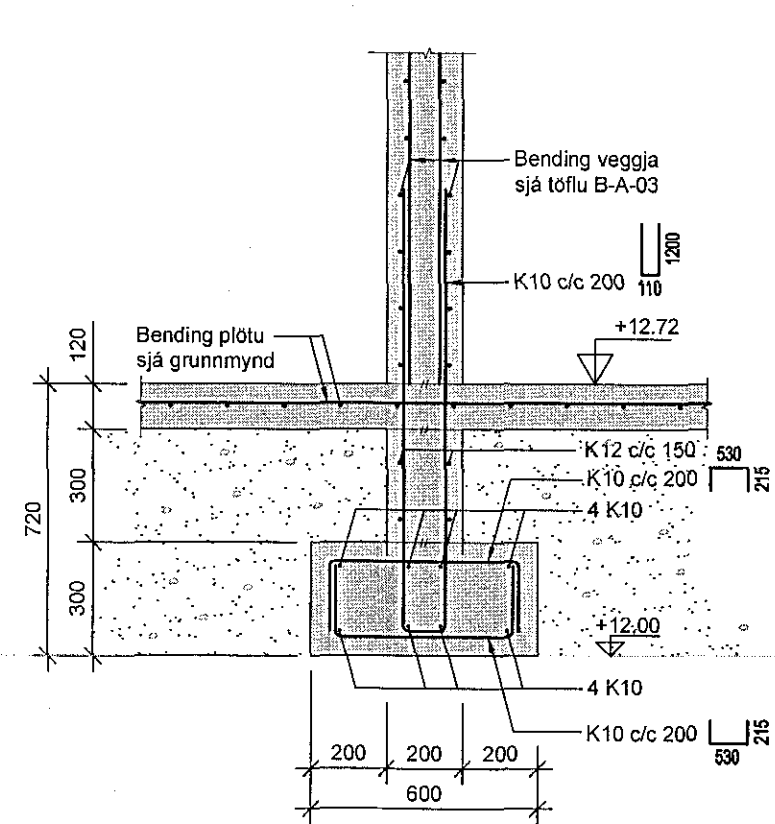
A4 1:20



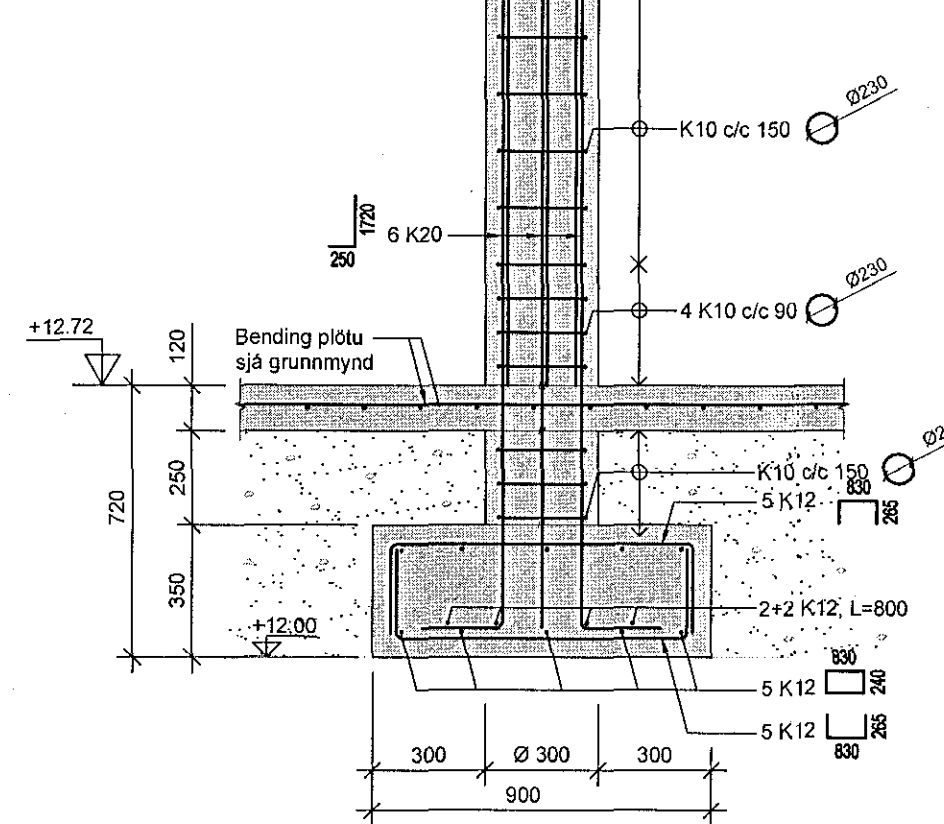
U1a 1:20



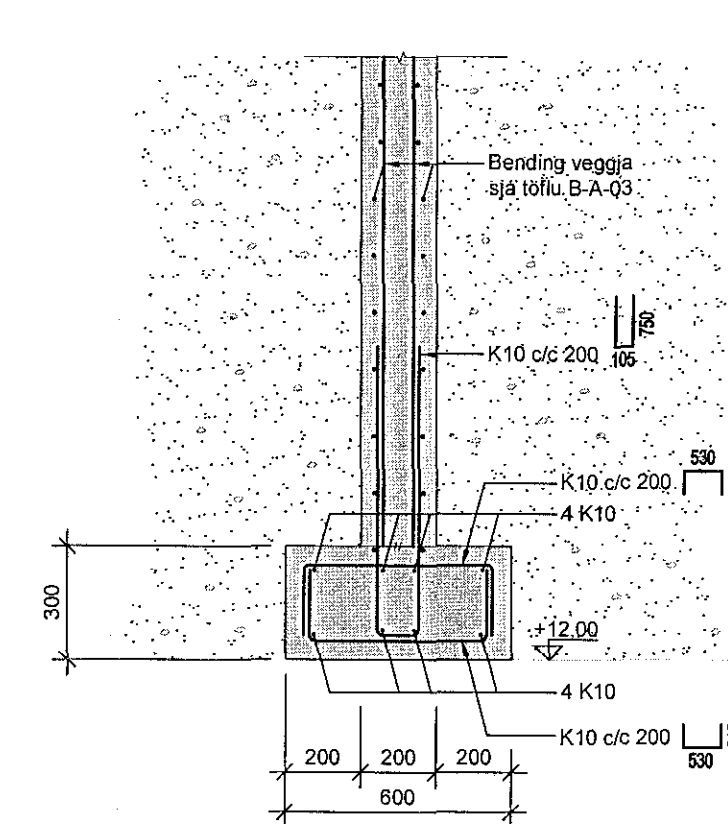
A5 1:20



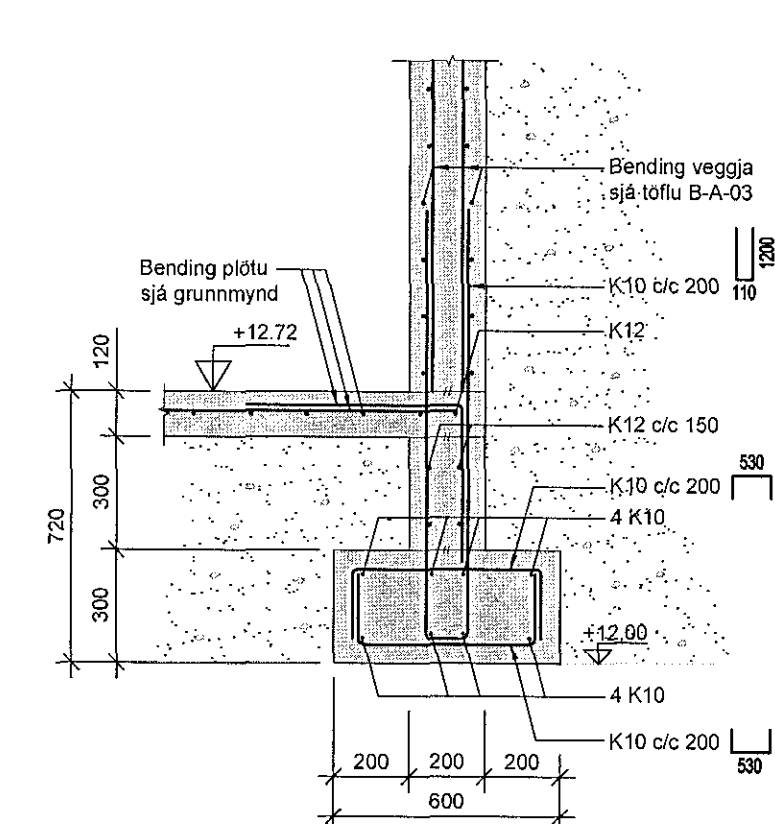
A6 1:20



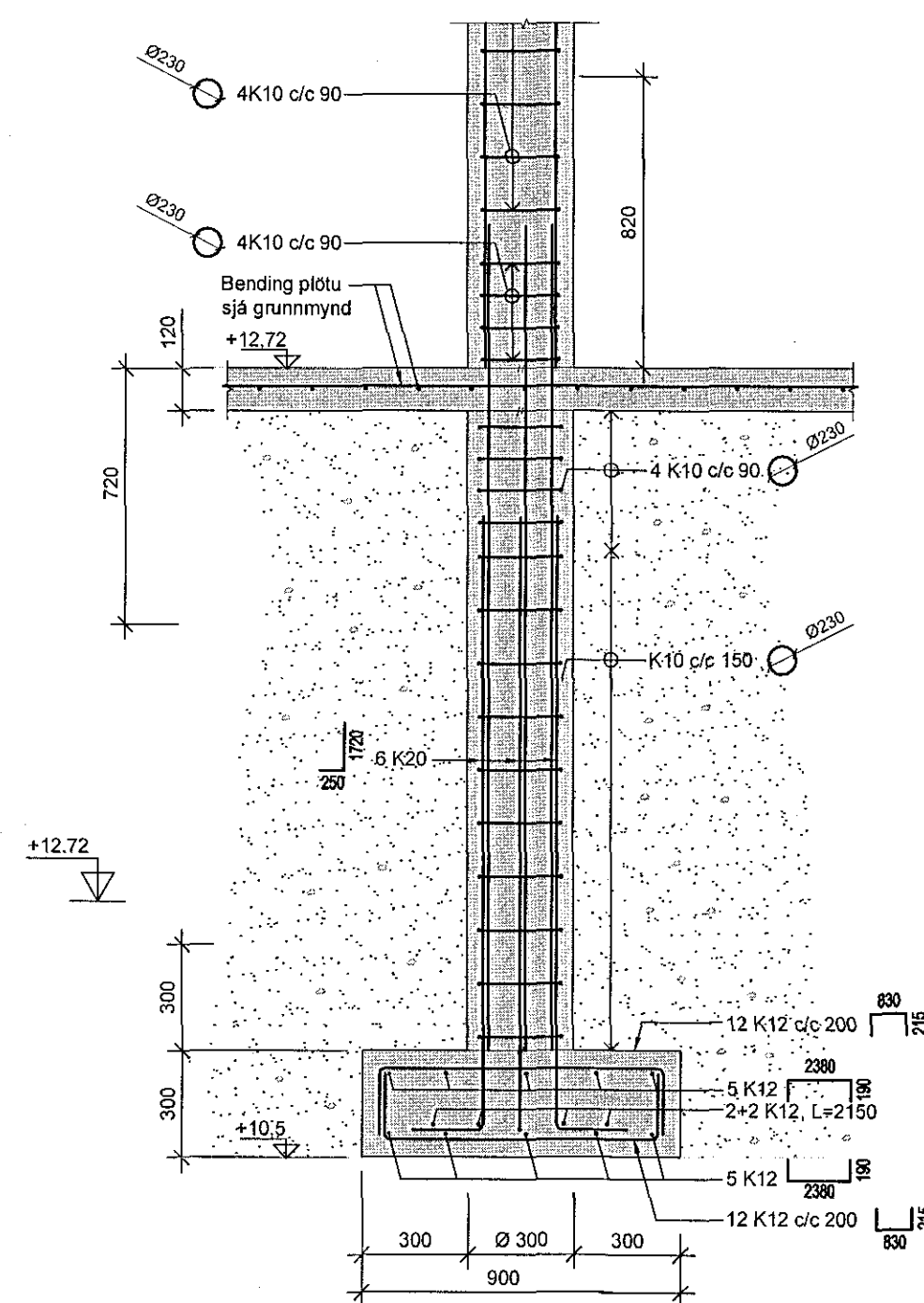
A7 1:20



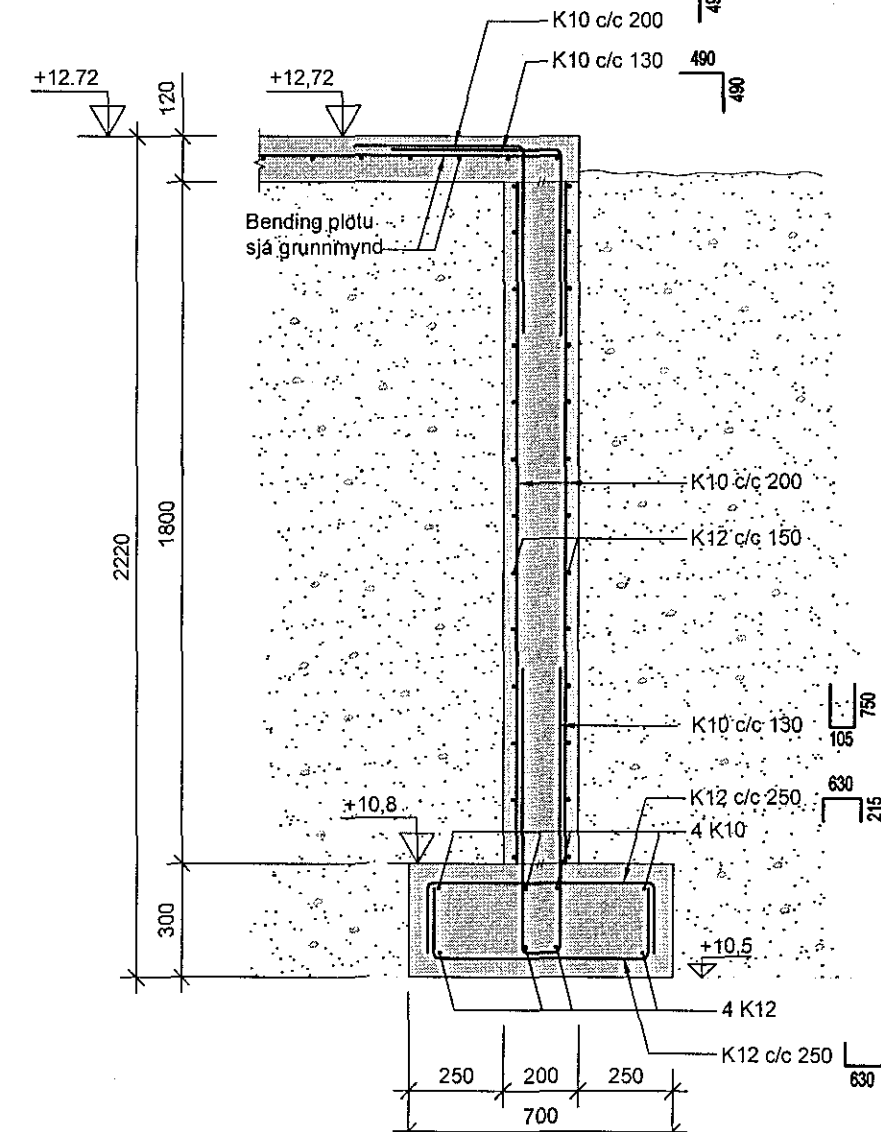
A8 1:20



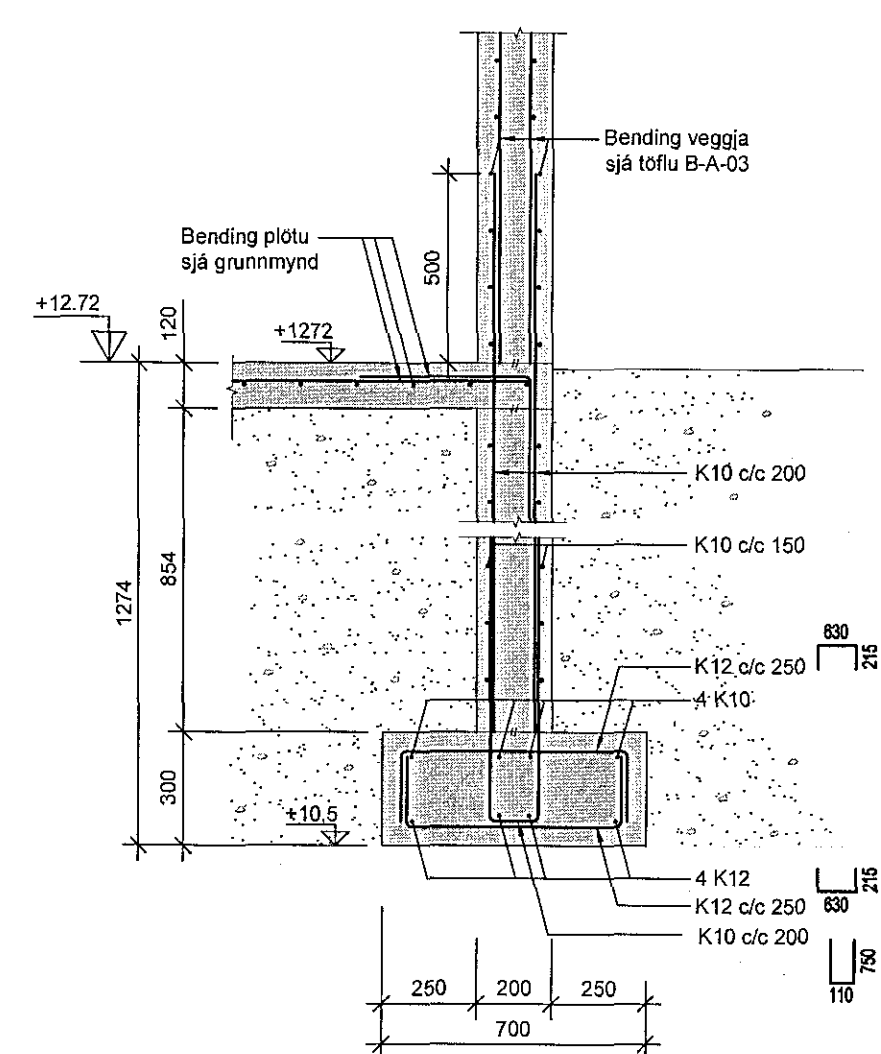
A10 1:20



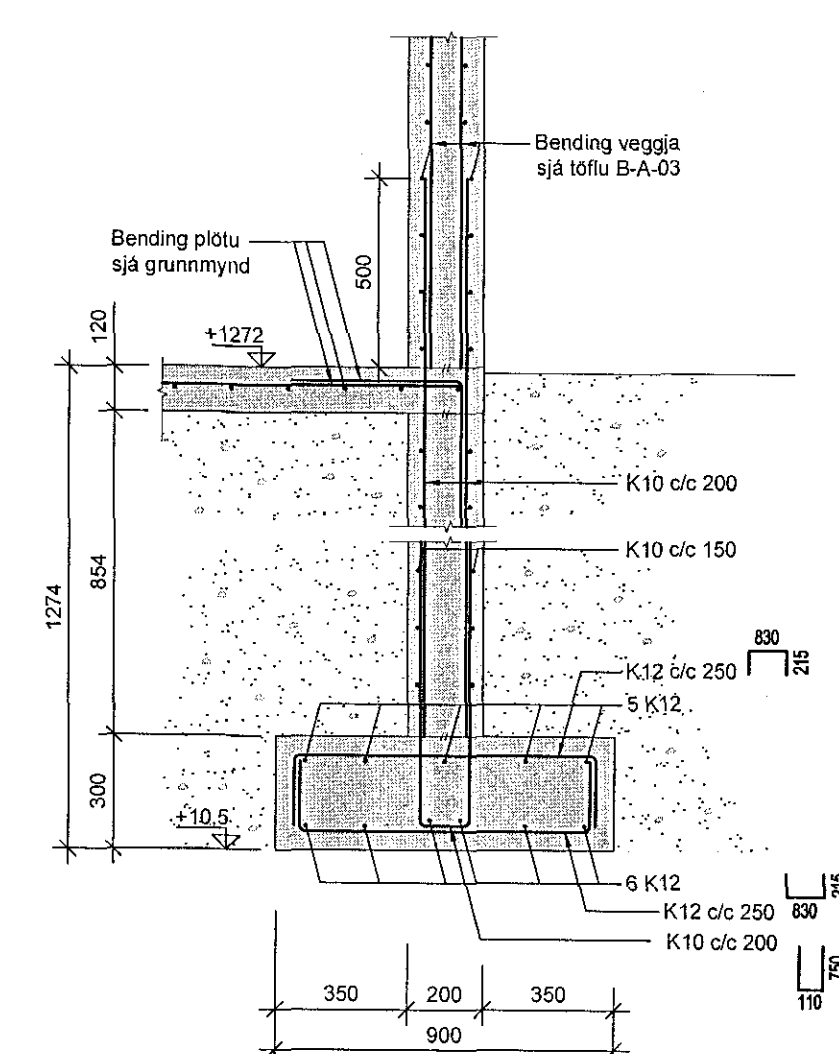
A11 1:20



A12 1:20

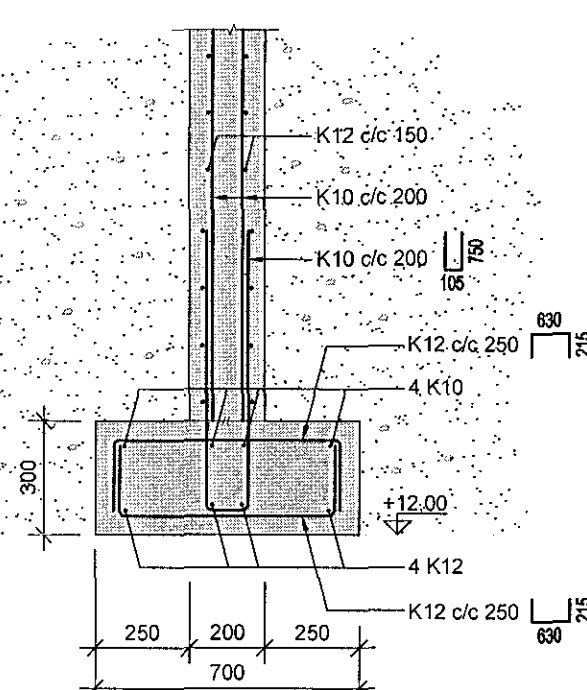


A13 1:20



A9 1:20

A9 er eins og snið A8 nema með botnkóta +10,5



Samþykkt þann 21 JUN 2017

Artun samræmingarhönnuðar Dagsetning samþykks aðaluppdráttar

Hönnunarstig: Verkeikning

Skýringar:

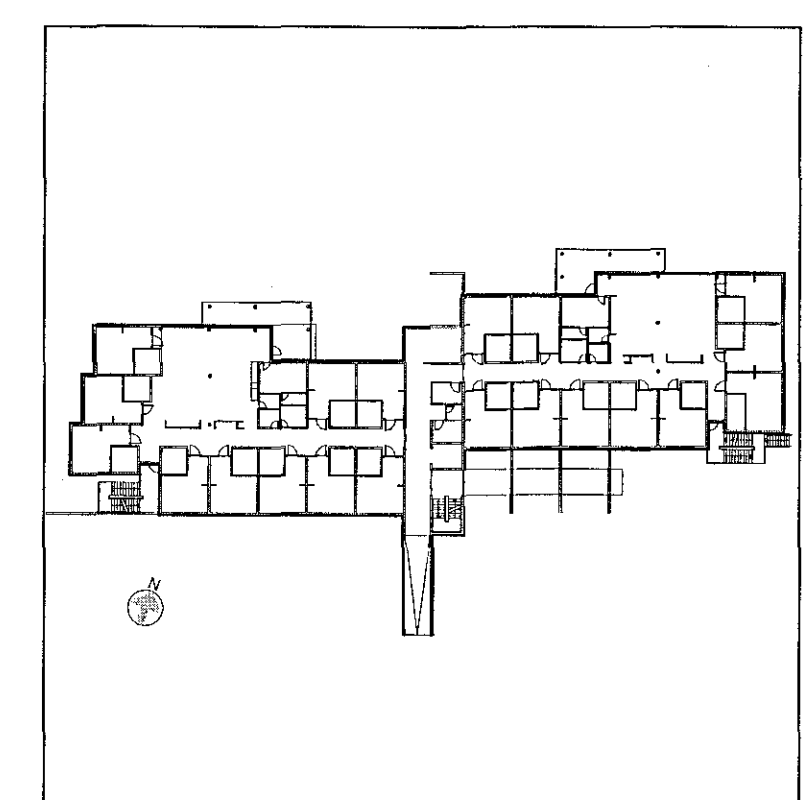
Öll mál eru í millimetrum. Allir kótar í metrum. Allar málsetningar og kótar koma fram á teikningum arkitekta og skal sannreyna öll mál við þær. Þeygjumál járna skal sannreyna og bera saman við málsetningar á steyptum byggingarhlutum skv. arkitektateikningum og fyrirskafaða steypuhulu svk. teikningum VSO Ráðgjöf.

Bögglaberg



Tilvisanir:

Almennar skýringar Grunnbending veggja Önnur bending platna Sjá bl. nr. B-A-01 Sjá bl. nr. B-A-03 Sjá bl. nr. B-GU-01-03



Br. Dags. Breyting Hannað Teikn.

VSO RÁÐGJÖF BORGARTÚNI 20, 105 REYKJAVÍK, Sími 585-9000, NETF: vso@vso.is

Sólvangur hjúkrunarheimili 2016

Burðarvirki Almenn snið og deili Hannað/teiknað: IG/LL Yfirfarið: Gylfi Magnússon Samþykkt: Gylfi Magnússon Kt. 240757-5169

Kvarði: 1:20 (A1) Teikn.nr. B-SD-02 Verknr. 16364