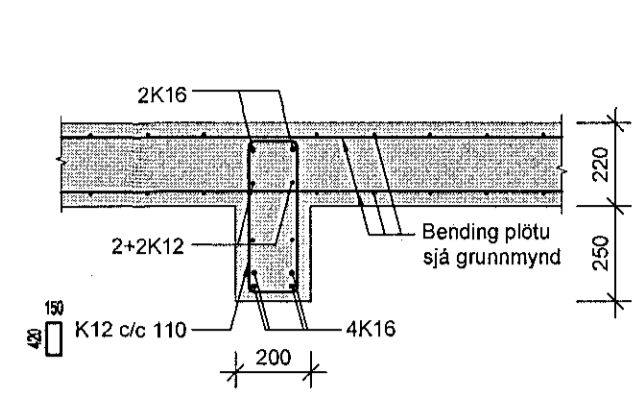
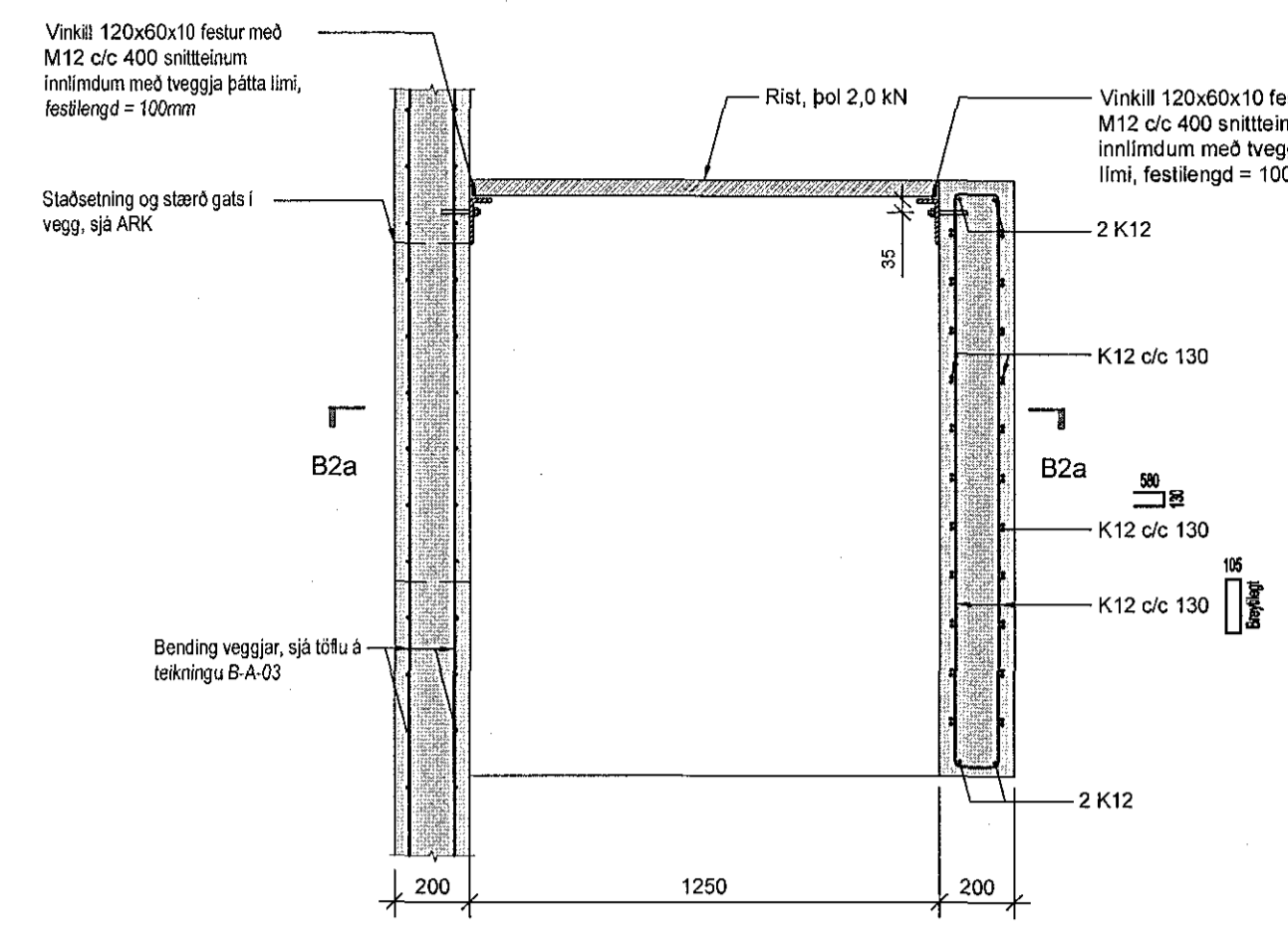


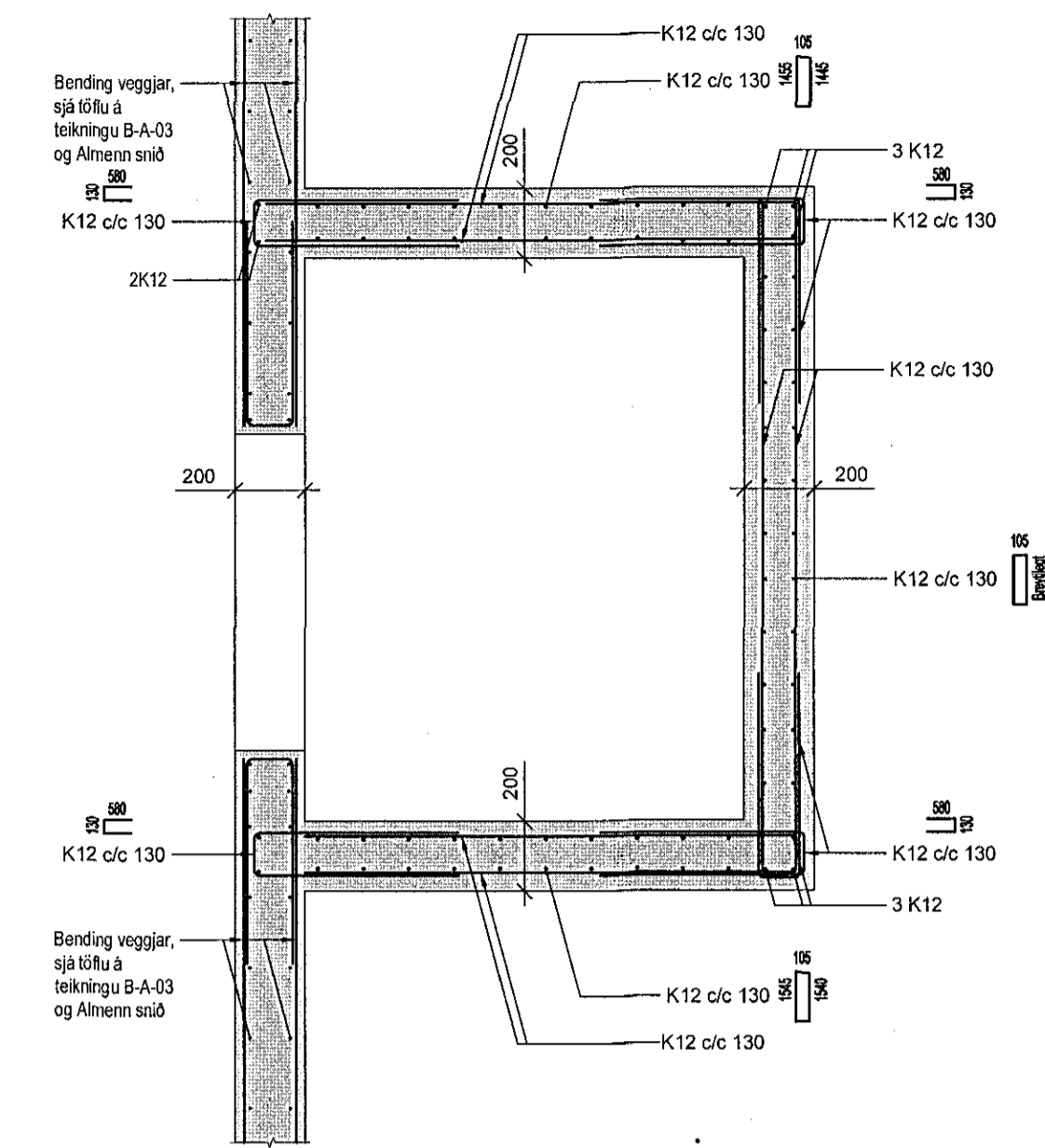
B1 1:20



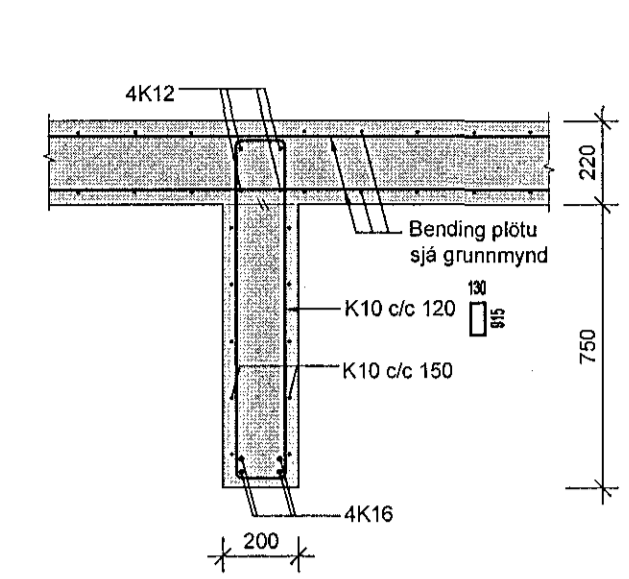
B2 1:20



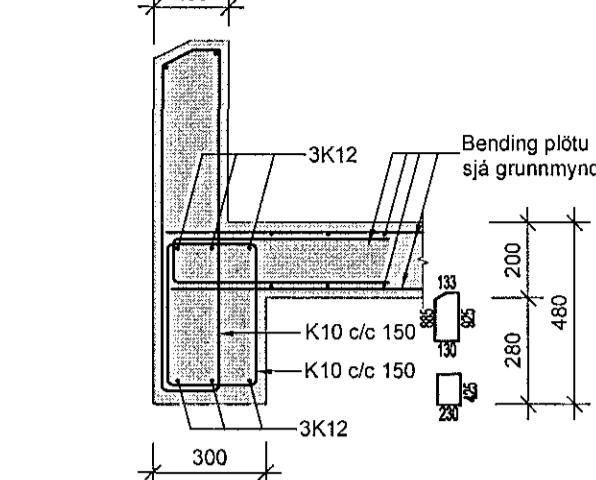
B2a 1:20



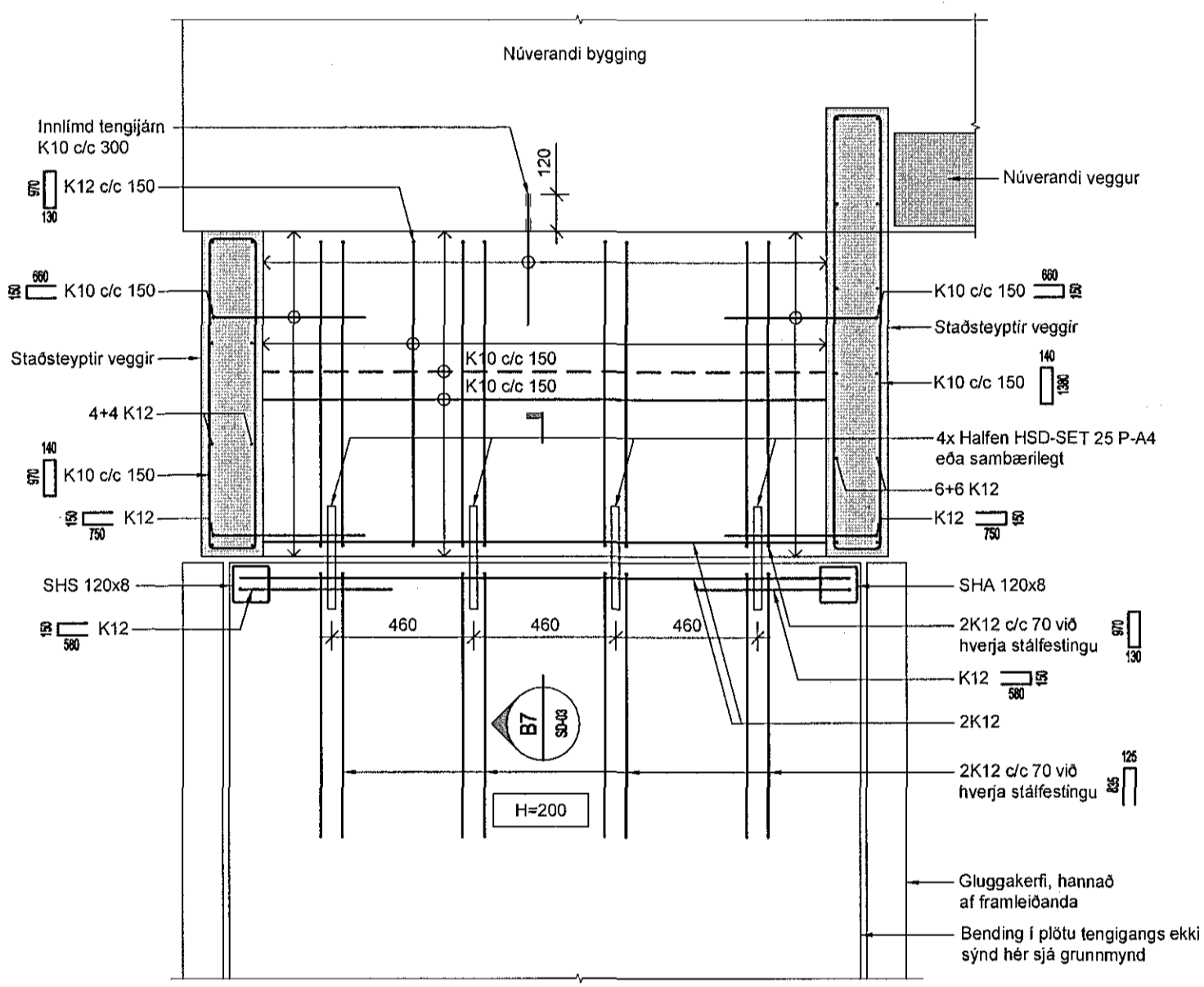
B3 1:20



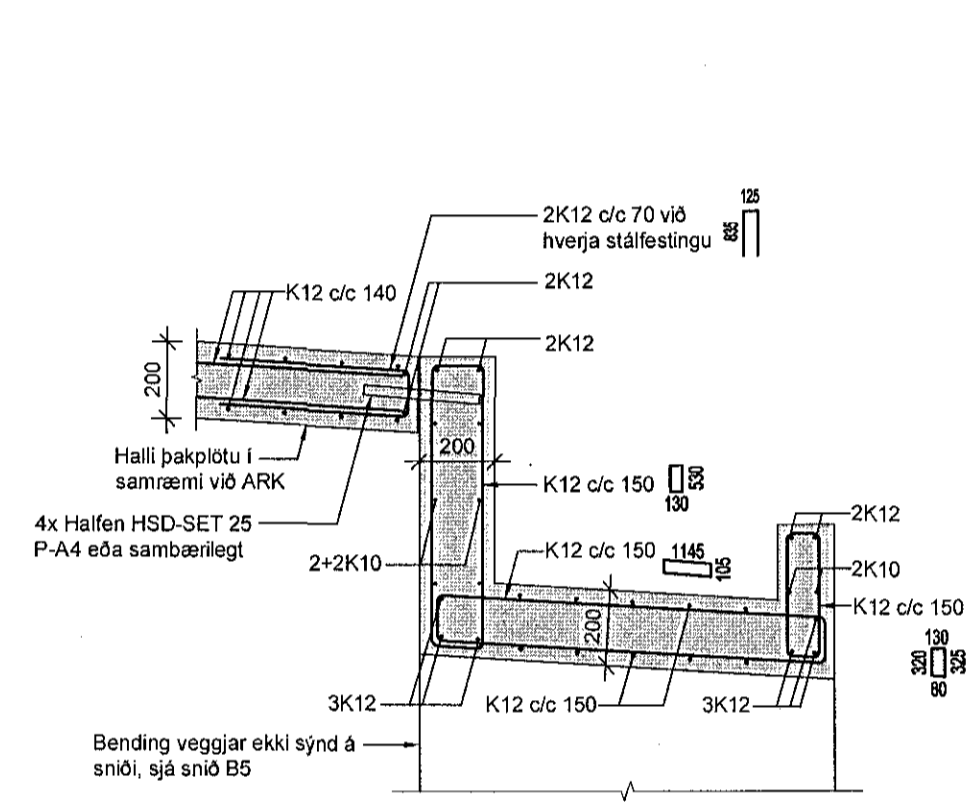
B4 1:20



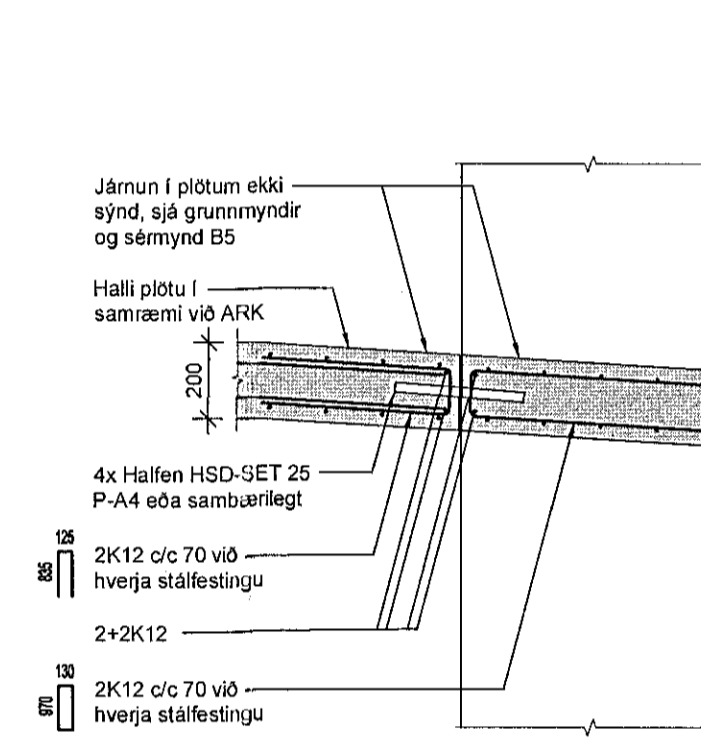
B5 1:20



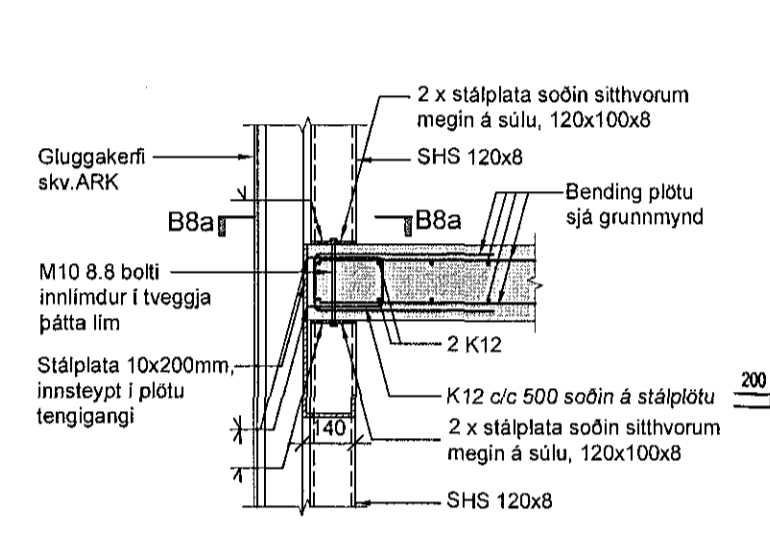
B6 1:20



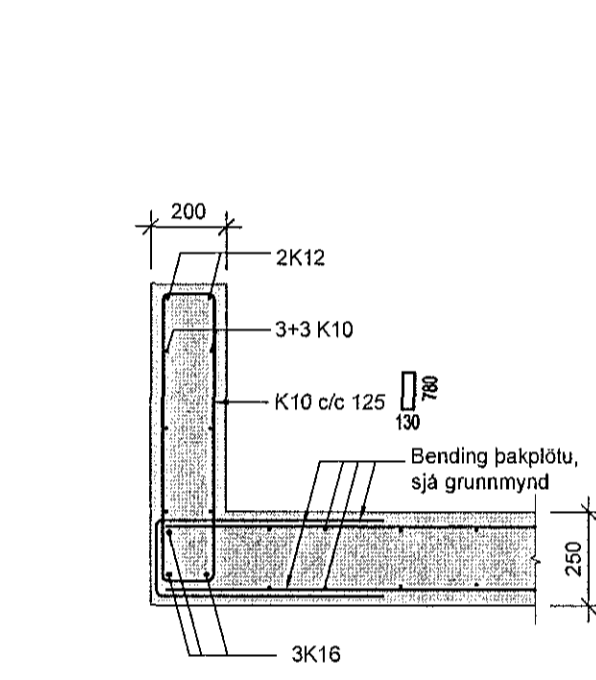
B7 1:20



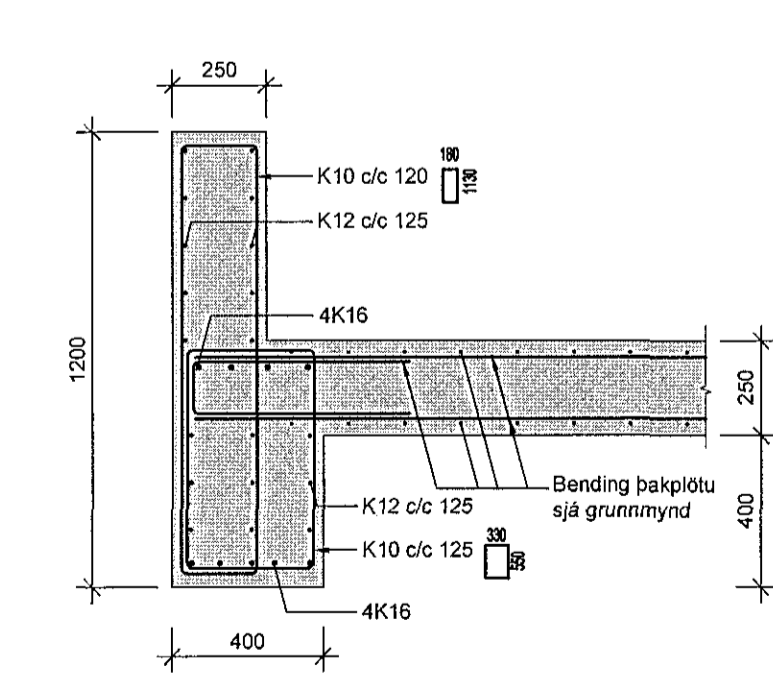
B8 1:20



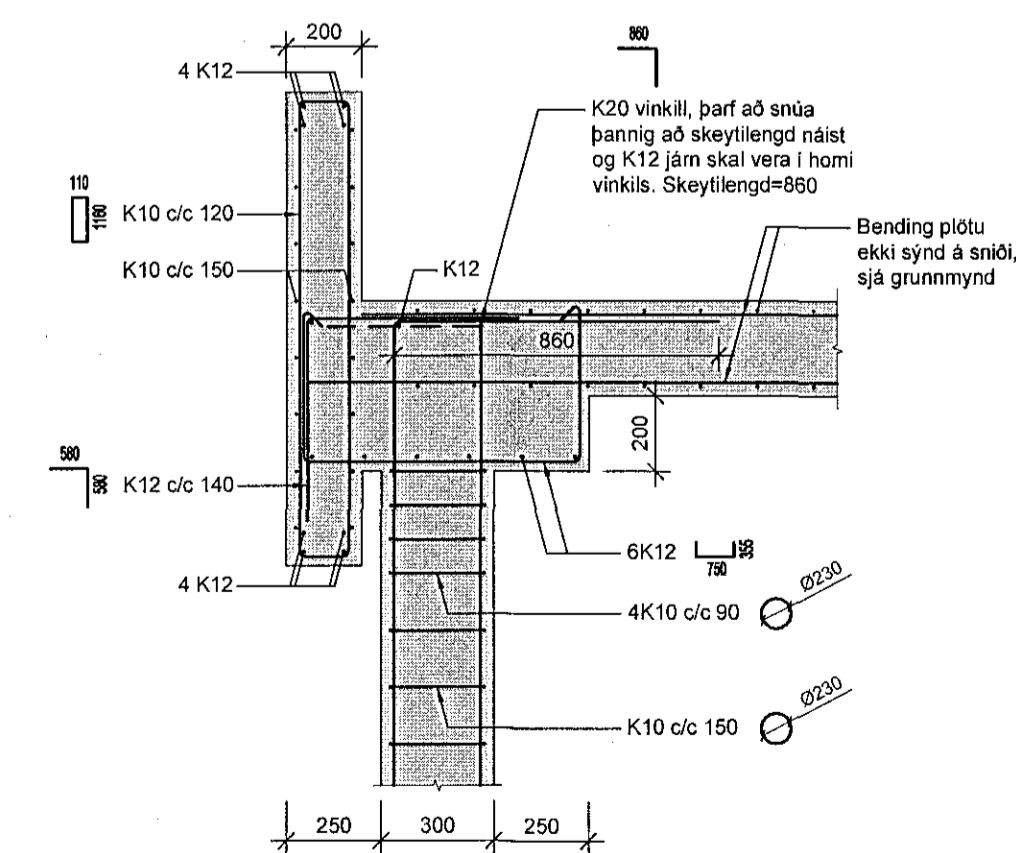
B9 1:20



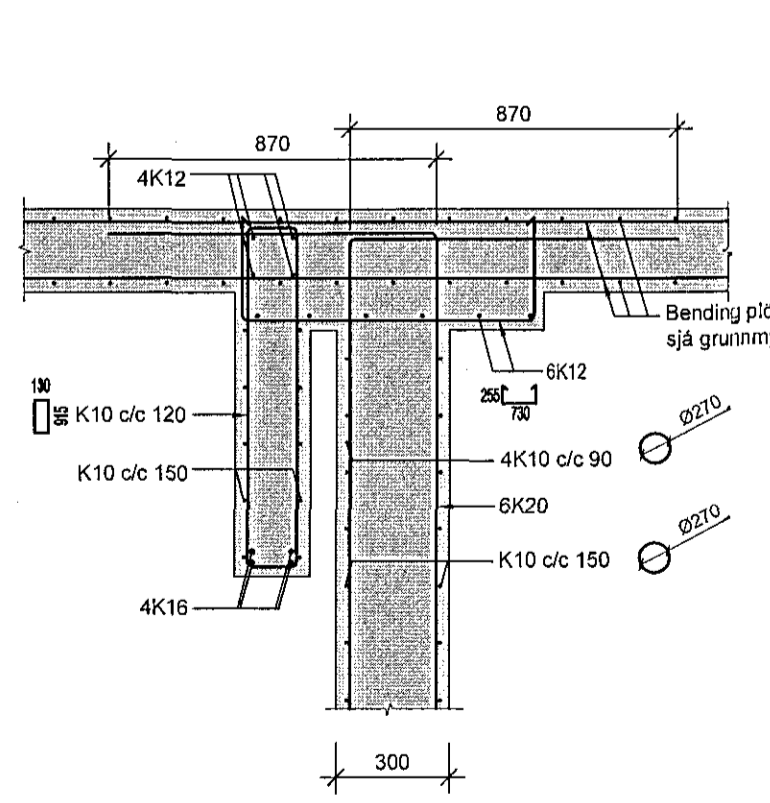
B10 1:20



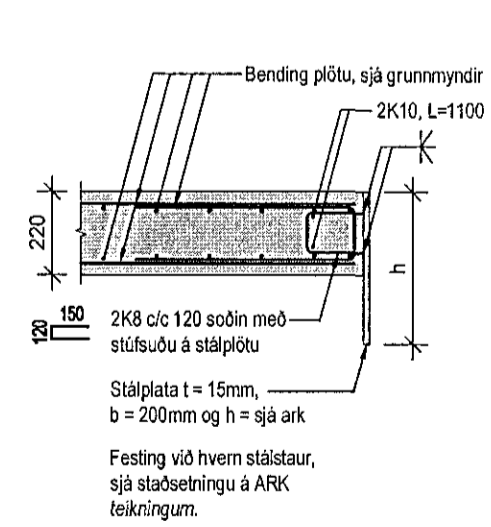
B11 1:20



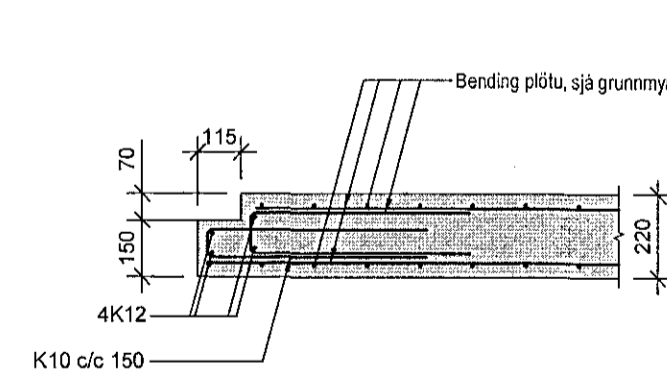
B12 1:20



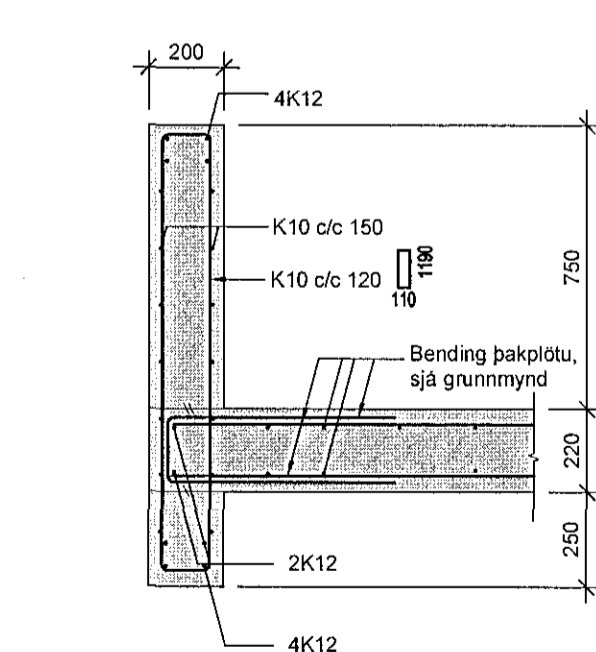
B13 1:20



B14 1:20



B15 1:20



S:\2016\163646\_BSD\Teknibúðir\163646-SD-01\_04.dwg

Samþykkt þann 21 JUN 2017 Byggingarfulltrúinn í Hafnarvíði F.H. Sigurður Steinar Jónsson

Áritun samræmingarhönnuðar Dagsetning samþykks aðaluppráttar

Hönnunarstig: Verkteikning

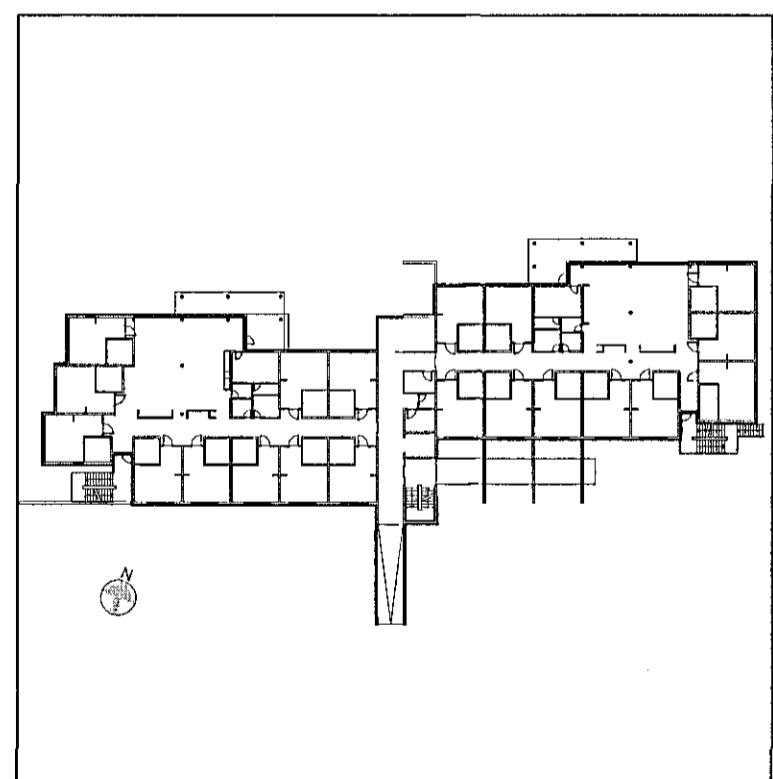
Skýringar:

Öll mál eru í millimetrum. Allir kótar í metrum. Allar málsetningar og kótar koma fram á teikningum arkitekta og skal sannreyna öll mál við þær. Beygjumál járna skal sannreyna og bera saman við málsetningar á steyptum byggingarhlutum skv. arkitektateikningum og fyrirskrifaða steypuhlutu skv. teikningum VSO Ráðgjafa. Sjá gataplán fyrir úrtök í steypu. Einangrun er samkvæmt teikningum arkitekta. Brunavörn stálvirks: Allt stálvirki ásamt festingum skal standa brunakröfur yfirvalda. Í verkýsingu / á teikningum arkitekts er gerð grein fyrir brunavörnum stálvirks, sem að lágmarki skal fullnægja kröfum eldvarnarhönnuðar og byggingarreglugerðar.

ÚTI ARKITEKTA Jón Þór Þorvaldsson Rík. 021256 797

Tilvísanir:

Almenn skýringar Sjá bl. nr. B-A-01 Grunnbending veggja Sjá bl. nr. B-A-03 Arkitektateikningar Lagna teikningar Gataplön



Br. Dags. Eining Hannað Tekn.

VSO RÁDGJÖF BORGARTUNU 20, 105 REYKJAVÍK, Sími 585-9000, NETF: vso@vso.is

Sólvangur hjúkrunarheimili 2016

Burðarvirki Almenn snið og delli Hannað/teiknað: JGILL Yfirfarir: Gylli Magnússon Samþykkt: Gylli Magnússon Kt: 240757-5169

Kvarð: 1:20 (A1) / 1:40 (A3) Reykjavík: 17.05.2017 Verknr. Telknr. B-SD-03 16364