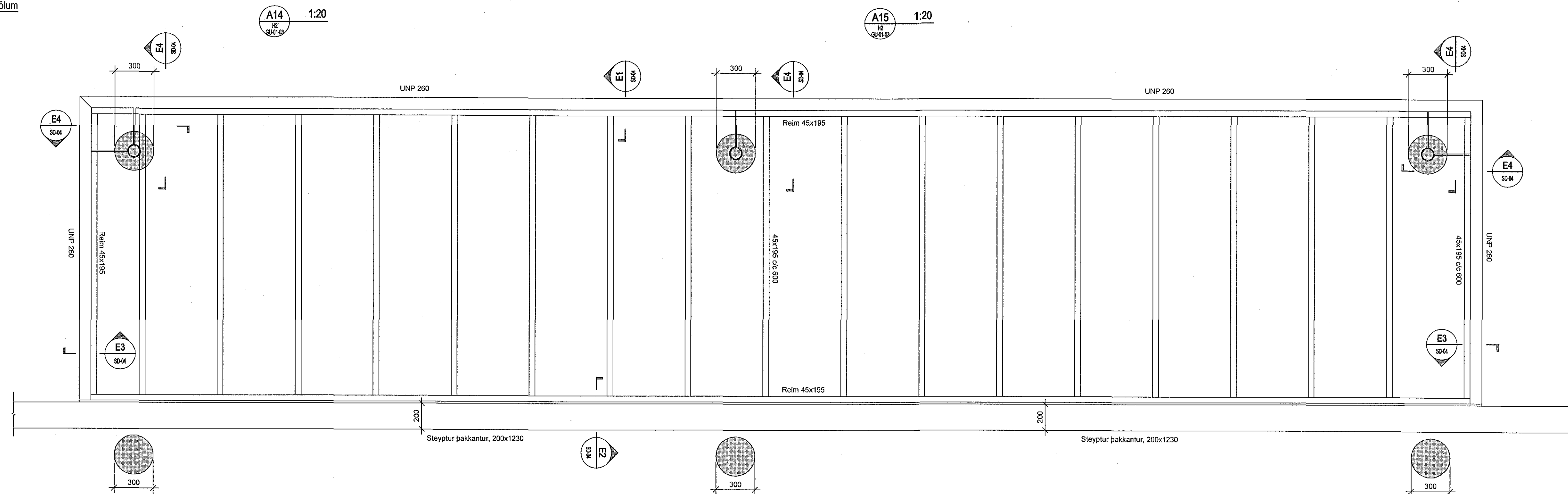
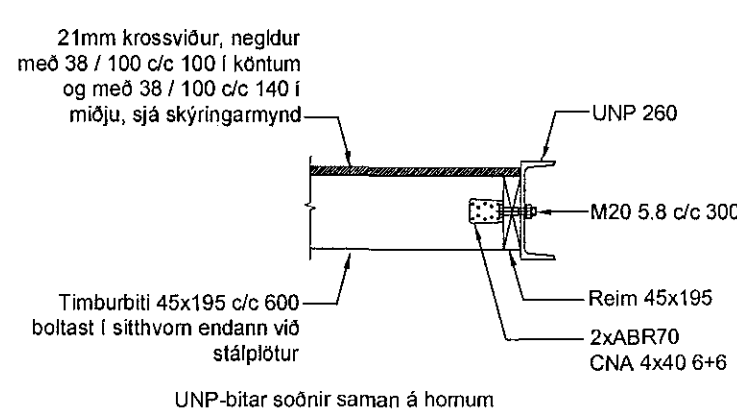


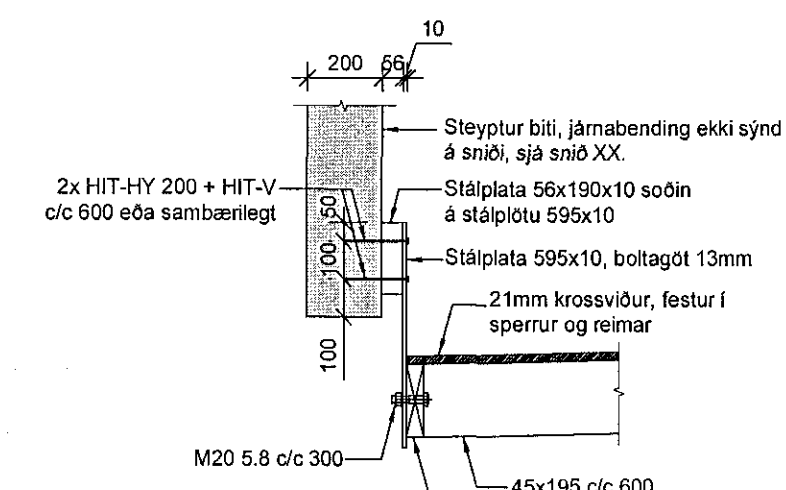
Skýggni yfir svölum



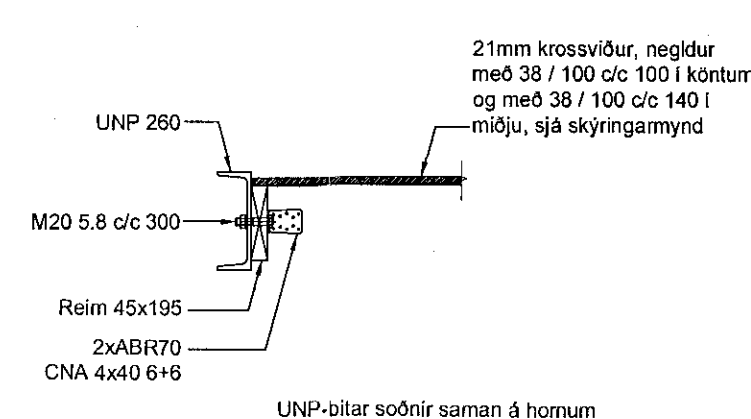
E1 1:20



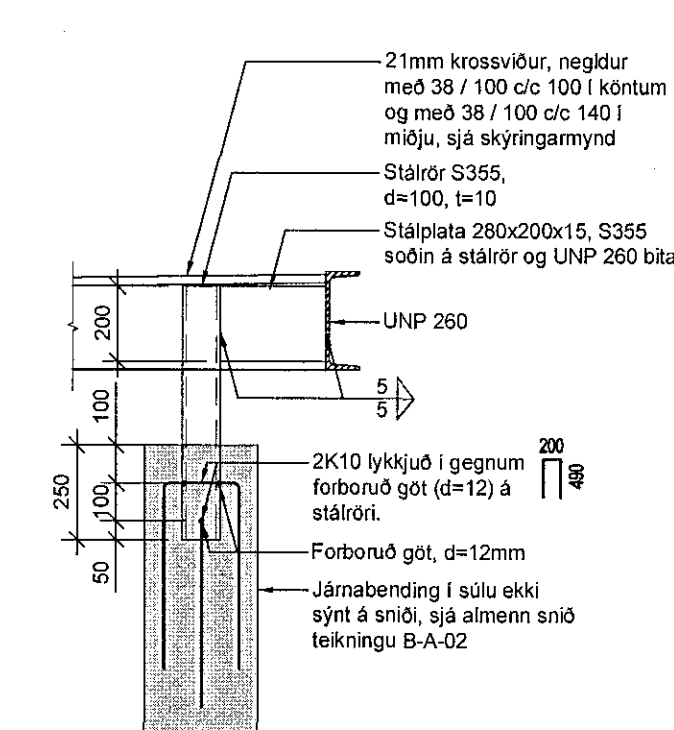
E2 1:20



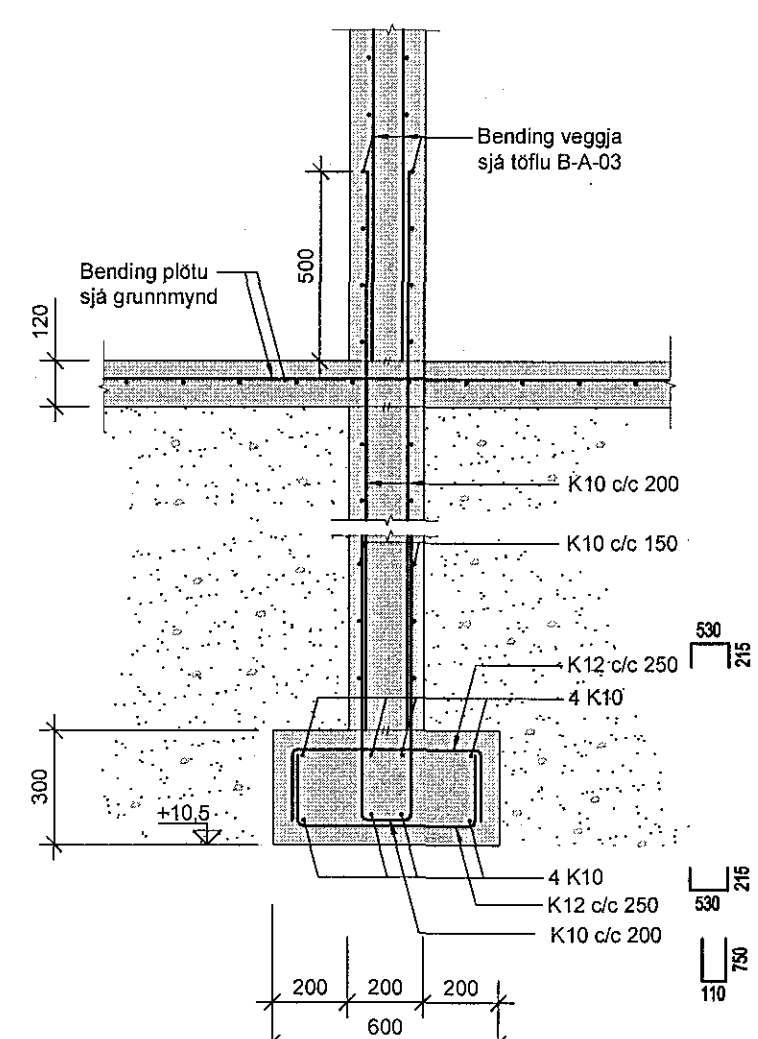
E3 1:20



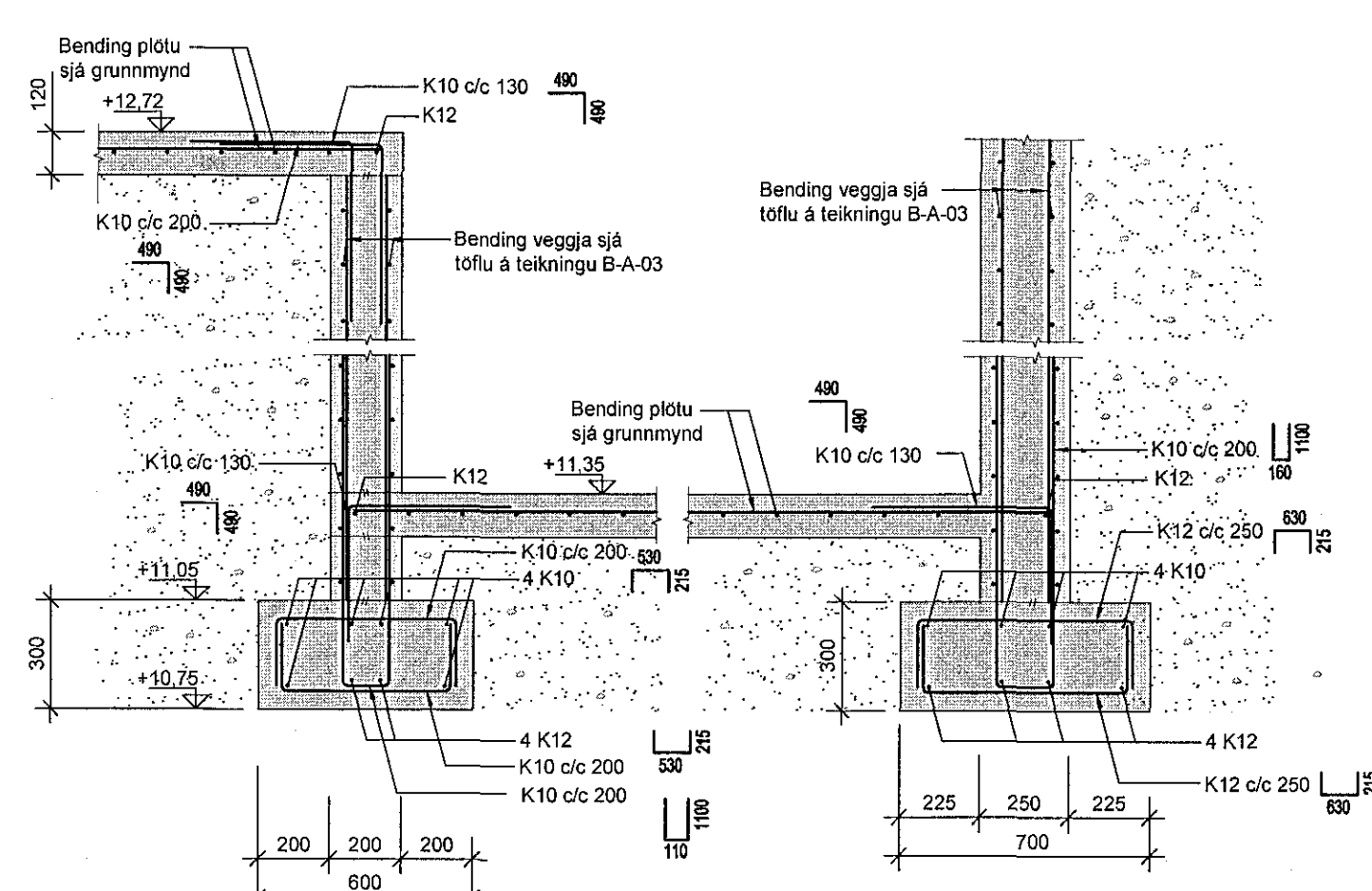
E4 1:20



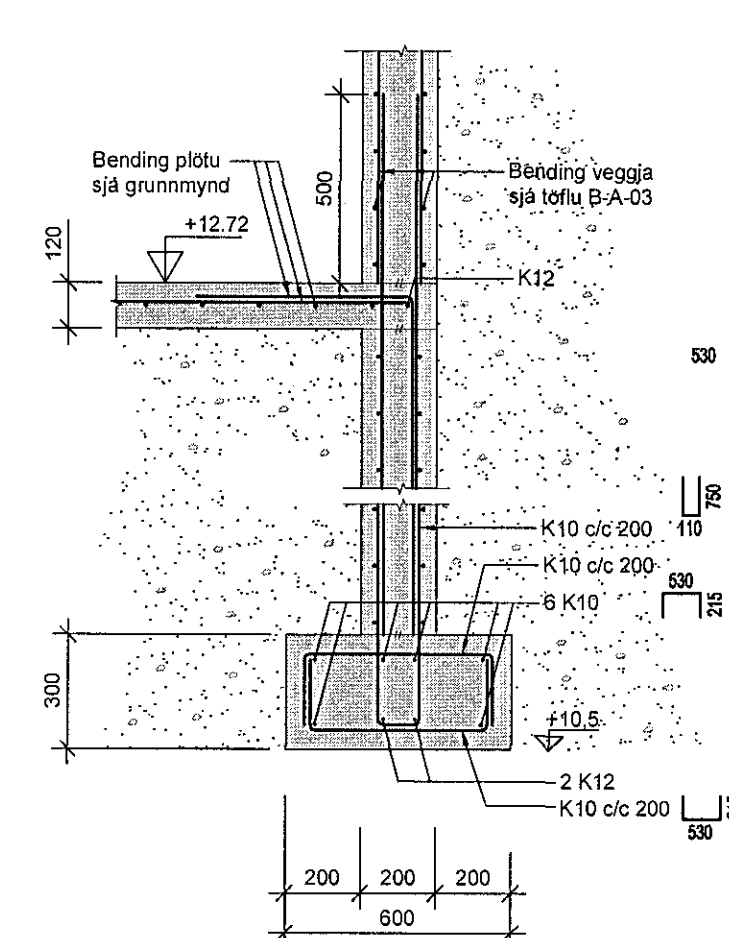
A14 1:20



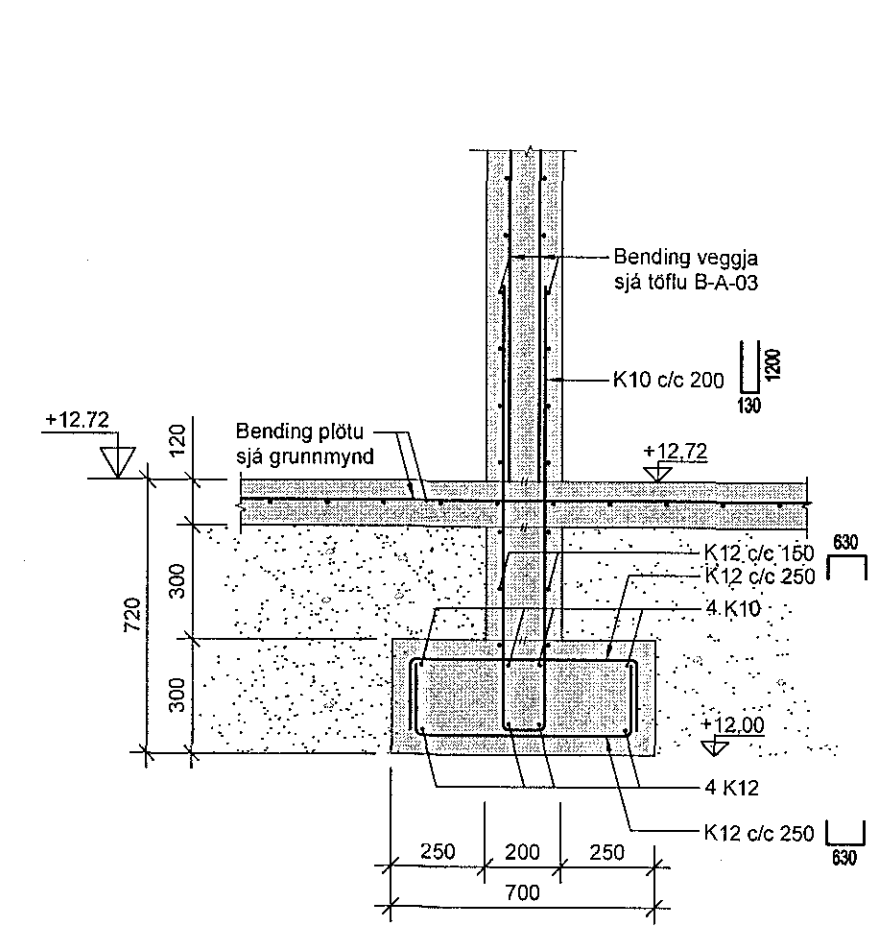
A15 1:20



A16 1:20



A17 1:20



Samþykkt þann
21 JUN 2017
Byggingarfulltrúinn í Hafnarvík
F.h. Sigurður Steinir Jónsson

Áritun samræmingarhönnuðar

Dagsetning samþykkis aðaluppdráttar

Hönnunarsstig: Verkeigning

Skýringar:

Öll mál eru í millimetrum. Allir kótar í metrum.

Allar málsetningar og kótar koma fram á teikningum arkitekta og skal sannreyna öll mál við þær.

Beygjumál járna skal sannreyna og bera saman við málsetningar á steypum byggingarlutum skv. arkitektateknum og fyrirskrifaða steypuhulu skv. teikningum VSÓ RÁDGIJÖF.

Sjá gataplán fyrir úrtök í steypu.

Einangrun er samkvæmt teikningum arkitekta.

Brunavörn stálverkis: Allt stálverki ásamt festingum skal standast brunakrofur yfirvalda. Í verkjýsingu / á teikningum arkitekts er gerð grein fyrir brunavörnum stálverkis, sem að lagmarki skal fullnægja kröfum eldvarnarhönnuðar og byggingarreglugerðar.

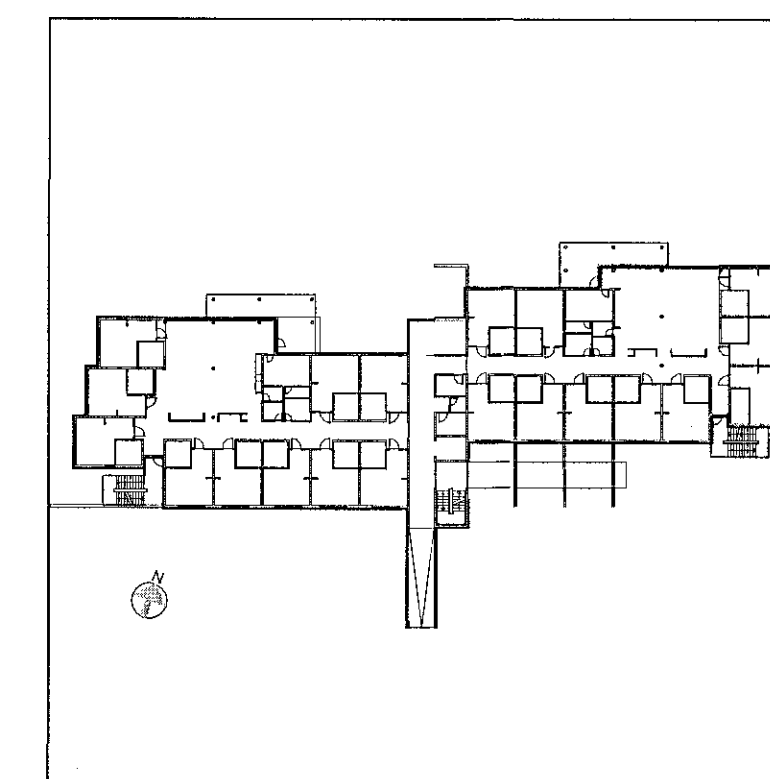
Bögglaberg

UTI
ARKITEKTAR
Jón Þór Þorvaldsson
Kt. 021256 753

Tilvísanir:

Almennar skýringar Sjá bl. nr. B-A-01
Grunnbending veggja Sjá bl. nr. B-A-03

Arkitektateikningar
Lagnateikningar
Gataplán



VSÓ RÁDGIJÖF
BORGARTÚNI 20, 105 REYKJAVÍK, Sími 585-9000, NETT: vso@vso.is

Sólvangur hjúkrunarheimili 2016

Burðanvirki Almenn snið og delli Hannaðeilmáð IG/IG Yfirarið Gylfi Magnússon Samþykkt Gylfi Magnússon Kt. 240757-5169

Kvarði: 1:20 (A1) / 1:40 (A3) Reykjavík: 17.05.2017

Verkn. Teikn. nr. B-SD-04