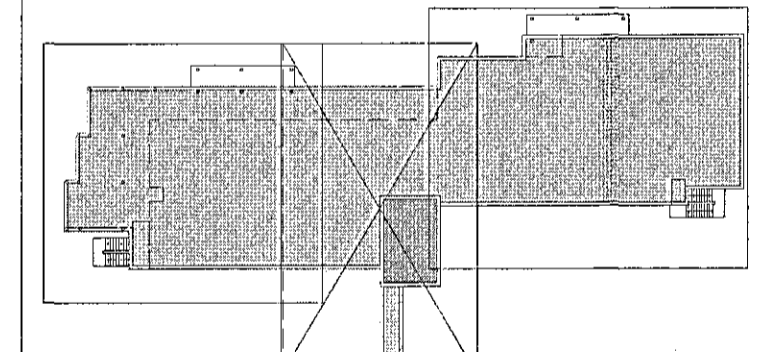
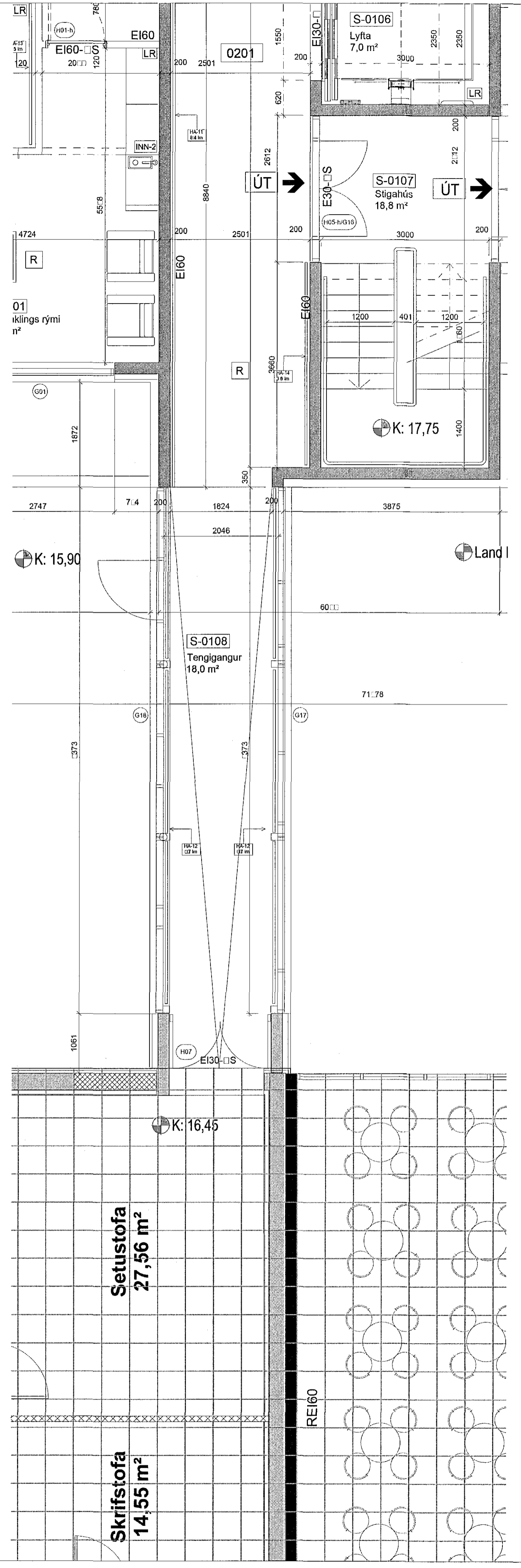
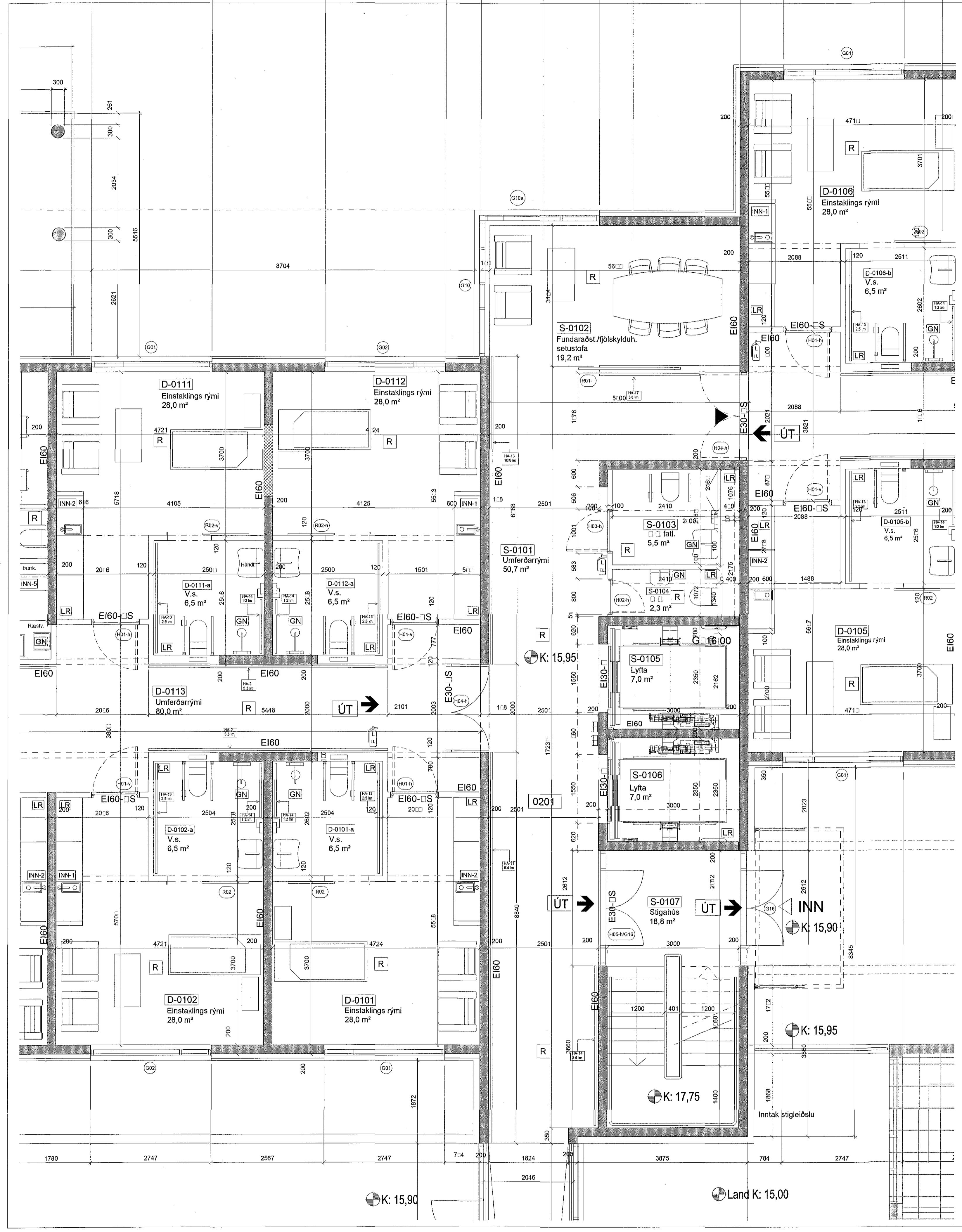


Sampykkt þann
21 JUN 2017
Byggingartúlltrúinn í Hafnarfirði
F.h. Sigurður Steinar Jónsson



VERKTEIKNINGAR

SÓLVANGUR HJÚKRUNARHEIMILI 2016
SÓLVANGSVEGI 2 HAFNARFIRÐI
VERK: SOLV 1533
KVARNÍ: 1:50
DAGS: 01.03.2017
GRUNNMYND 1.HÆÐAR
2 AF 3
TEIKN: Jþþ
SKRÁ: 1533-Grunnur.dwg

ÚTI INNI
ARKITEKTAR
ÞINGHÖLTSSTRÆTI 27 101 REYKJAVÍK
SÍMAR 5527660 & 5627660 FAX 5527661
NETFANG u@u.is VEFFANG www.u.is
BALDUR Ó. SVAVARSSON ARKITEKTAR FAI
120357-5149
JÓN ÞÓR ÞORVALDSSON ARKITEKTAR FAI
021256-7573