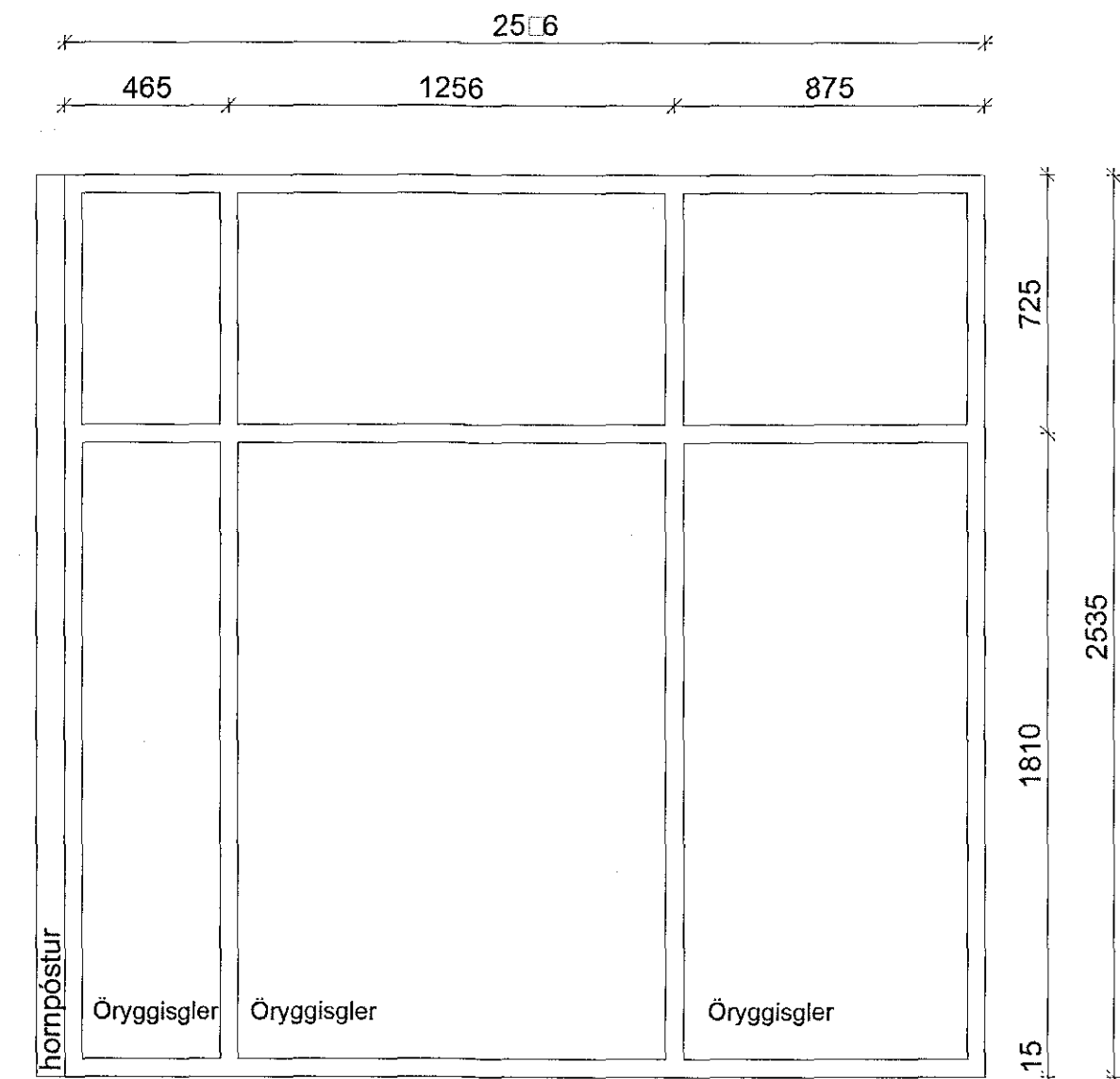
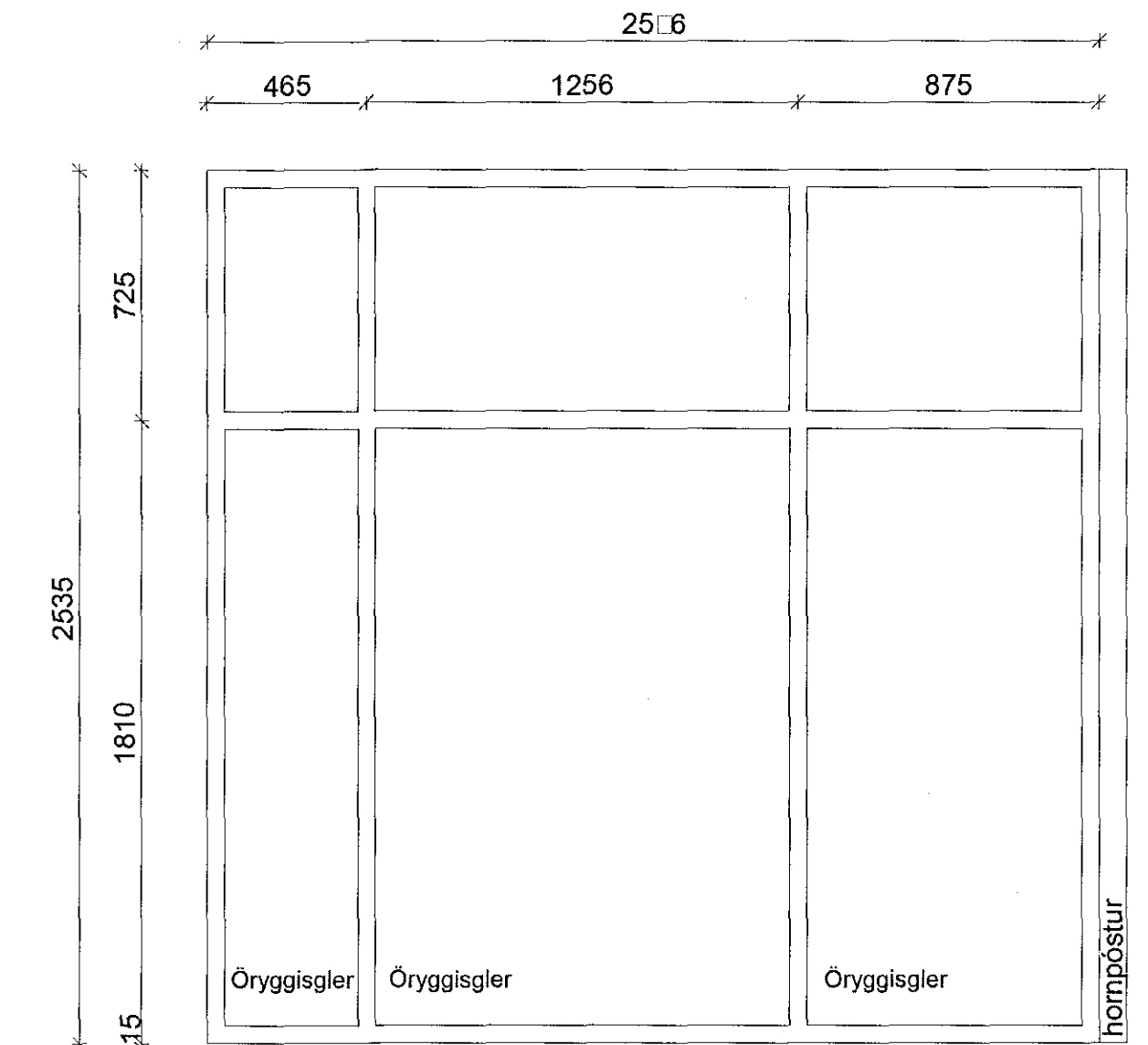
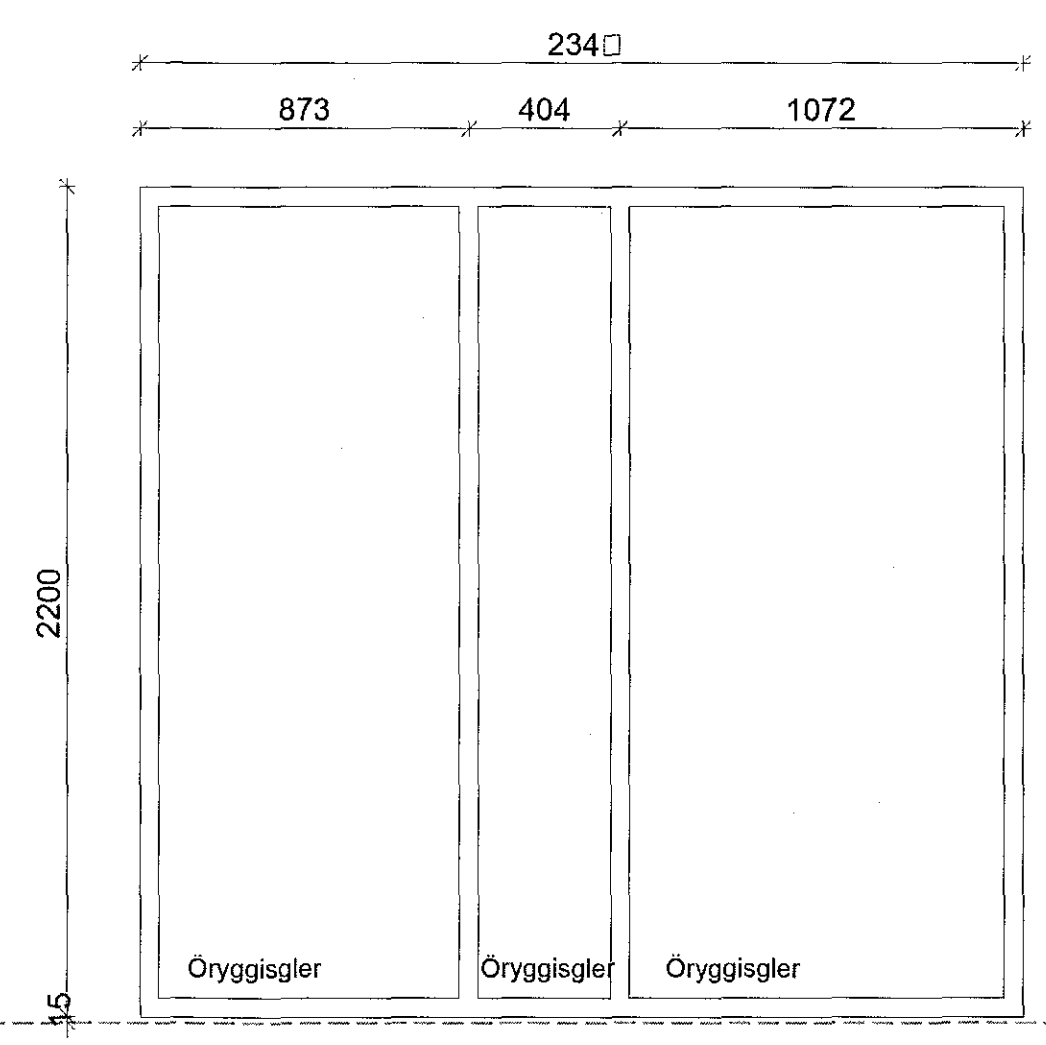
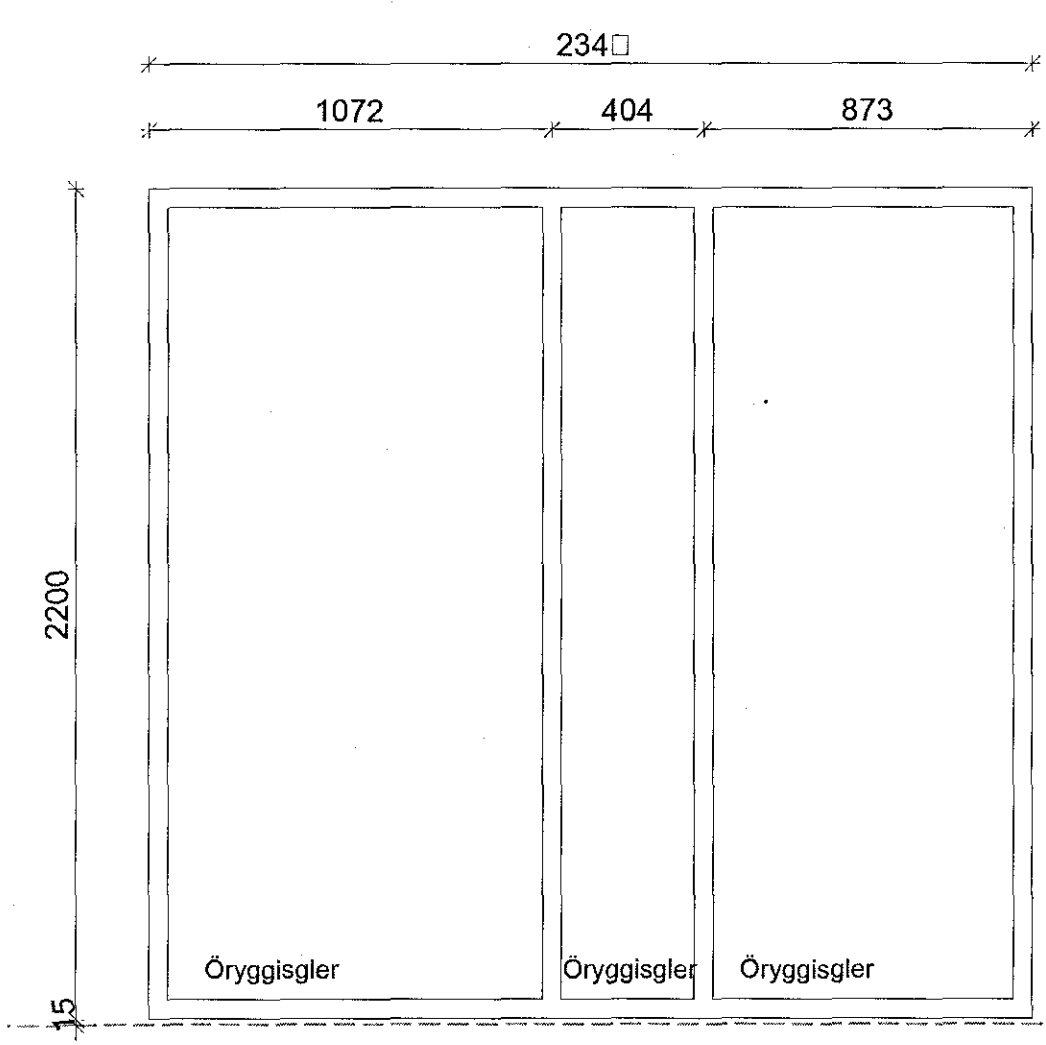


Samþykkt þann
21 JUN 2017
Byggingarfulltrúinn í F-áttarhlí
F.h. Sigurður Steinar Jónsson

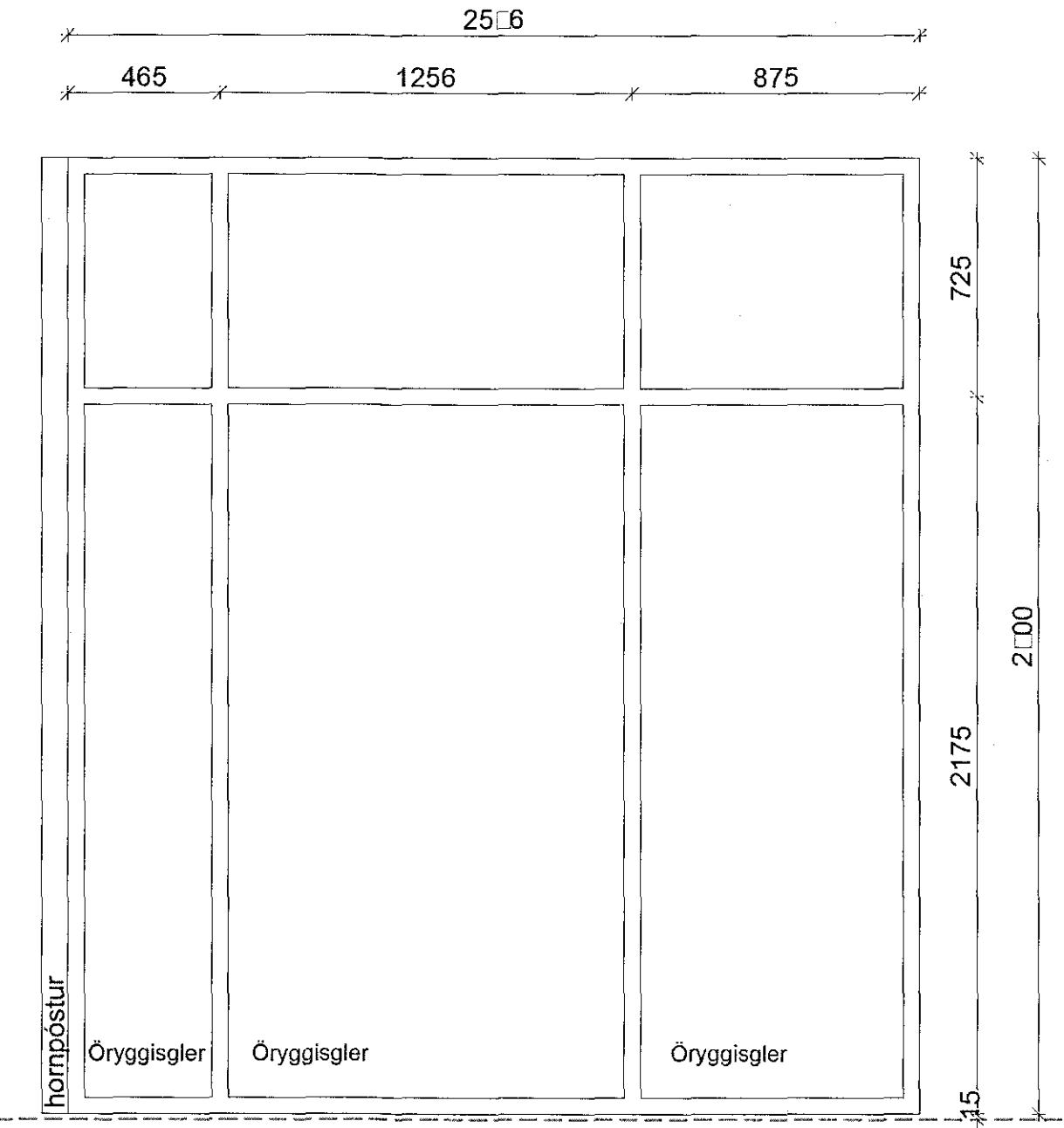
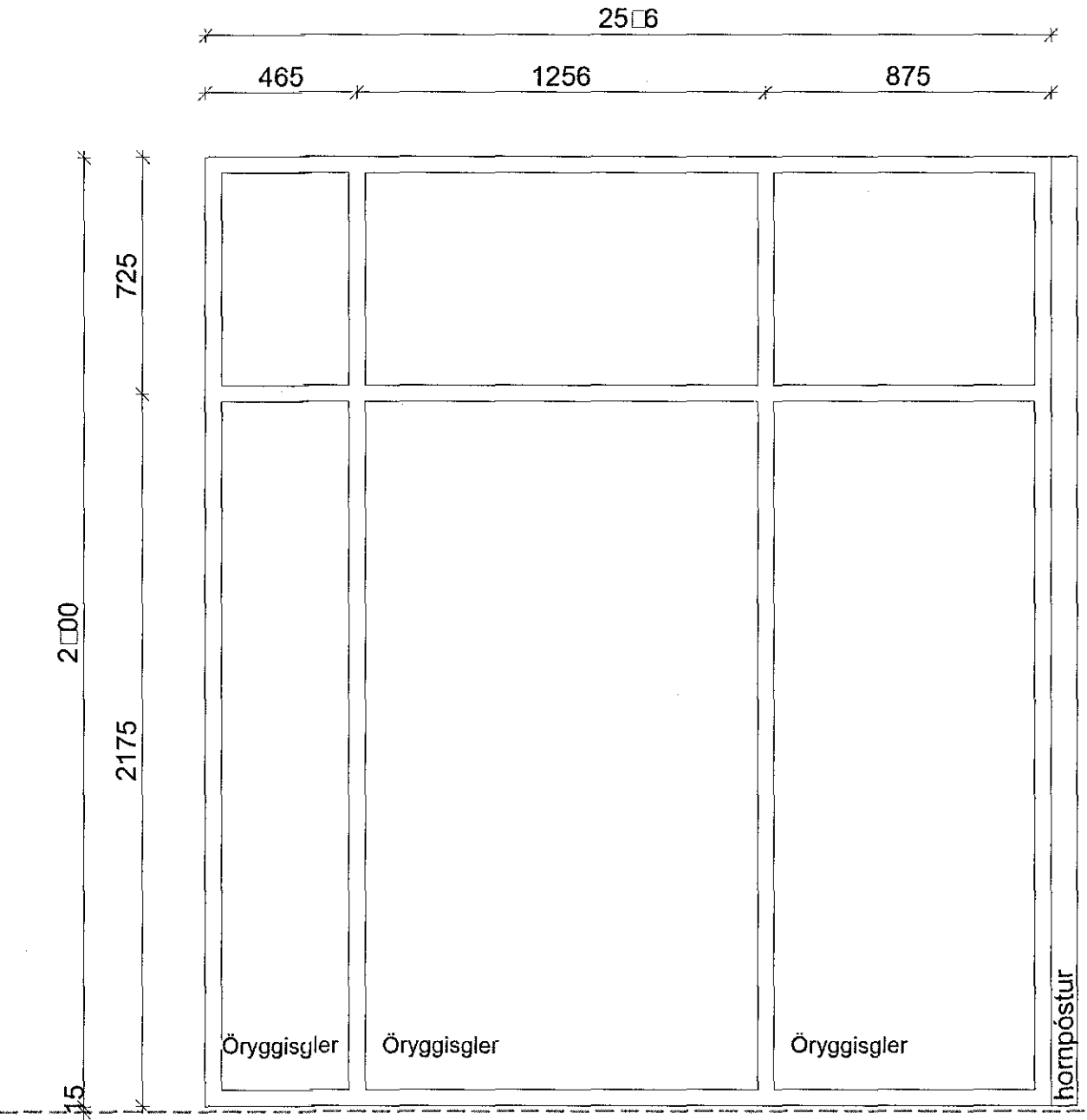
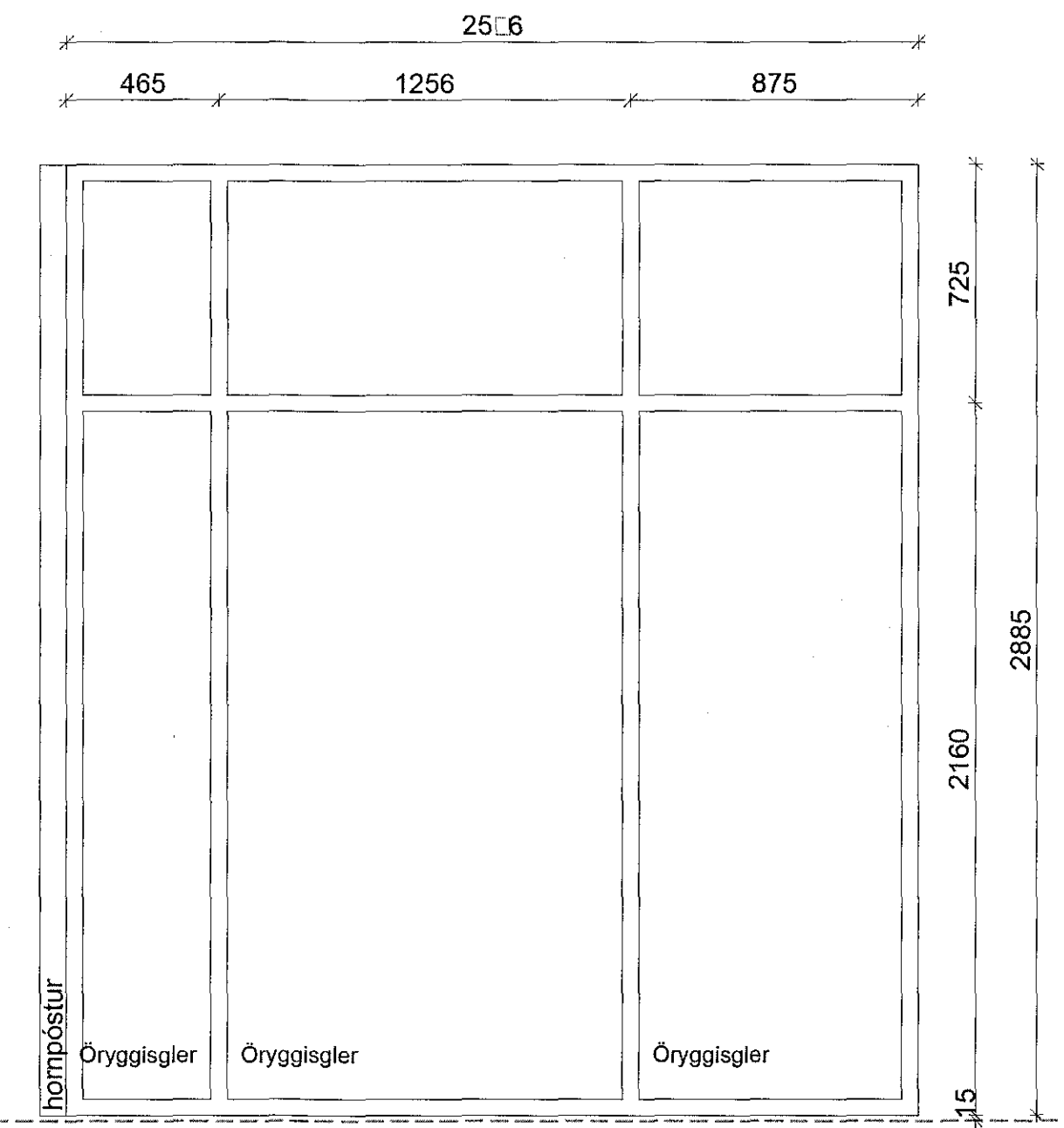
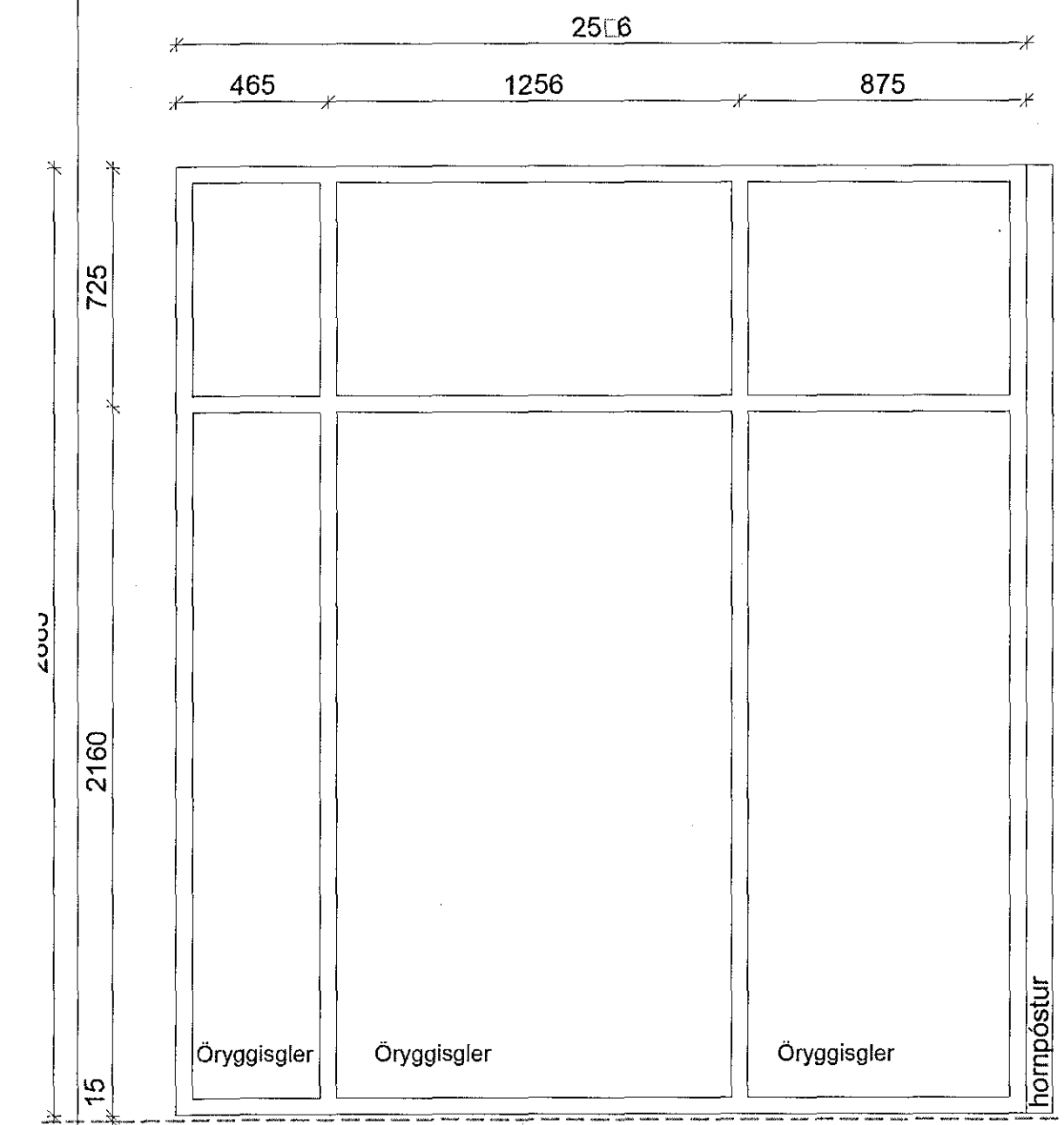
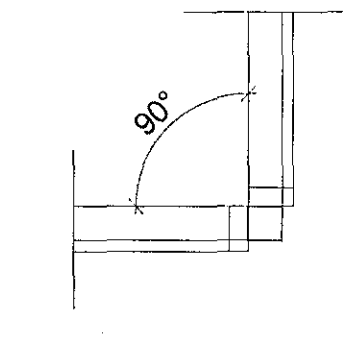


G0 3 stk gluggi

G0a 3 stk gluggi

G10 1 stk gluggi

G10a 1 stk gluggi

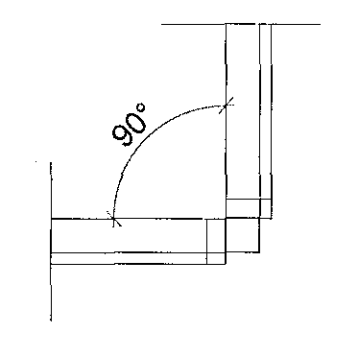
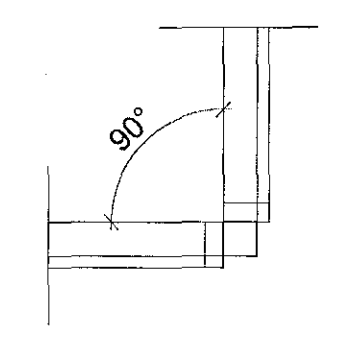


G11 1 stk gluggi

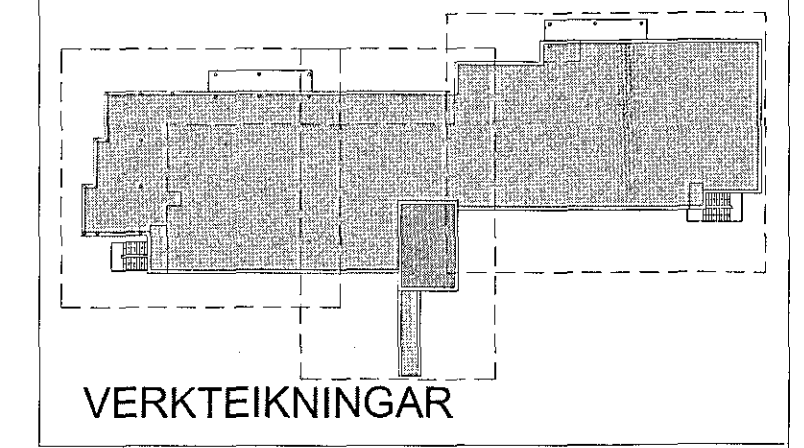
G11a 1 stk gluggi

G12 1 stk gluggi

G12a 1 stk gluggi



D:
C:
B:
A:
BREYTINGAR: DAGS:



SÖLVANGUR HJÚKRUNARHEIMILI 2016
SÖLVANGSVEGI 2 HAFNARFIRÐI
VERK: SOLV 1533
KVARÐI: 1.20
DAGS: 01.03.2017
GLUGGAYFIRLIT: TEIKN: JPB/SJ
SKRÁ: 1533-Grunnur.dwg

ÚTI INNI
ARKITEKTAR
ÞINGHÖLTSSTRÆTI 27 101 REYKJAVÍK
SÍMAR 5927660 & 5627663 FAX 5927661
NETFANG vabul.is VEFFANG www.uiti.is
BALDUR Ó. SVAVARSSON ARKITEKTAR FAI
120357-5149
JÓN ÞÓR ÞÓRVALDSSON ARKITEKTAR FAI
021256-7579 **A-402**