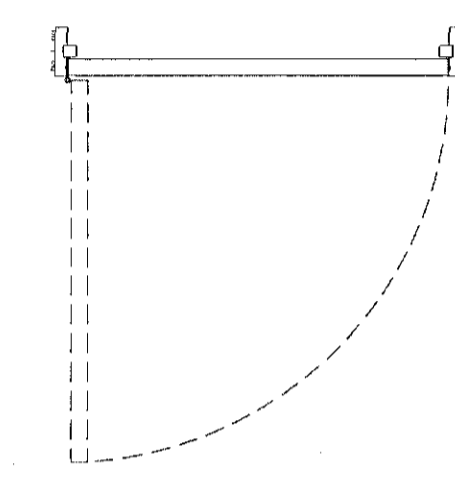
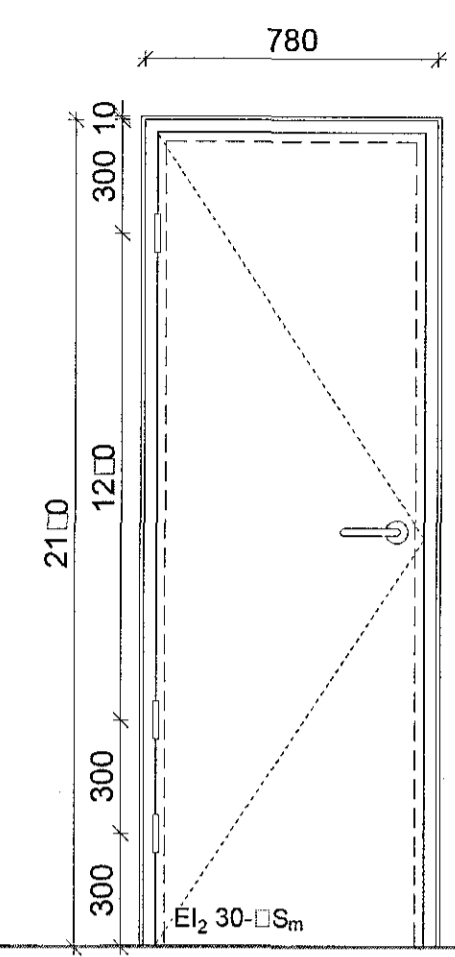
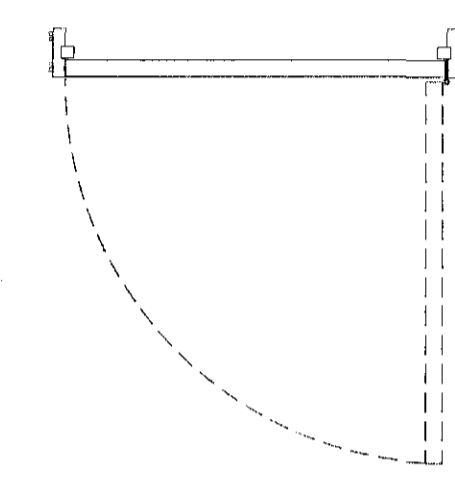


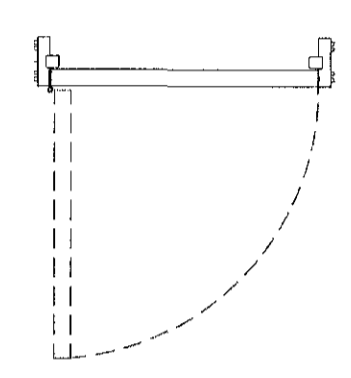
H01-v 30 stk



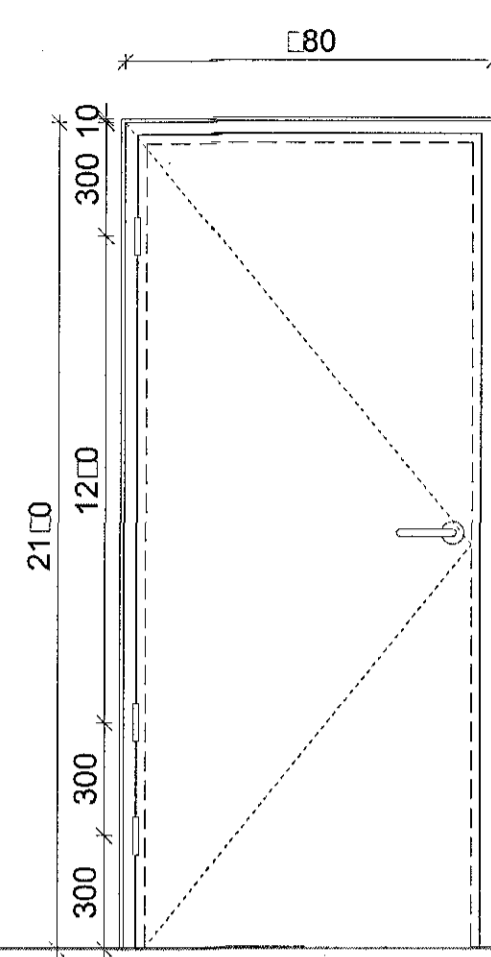
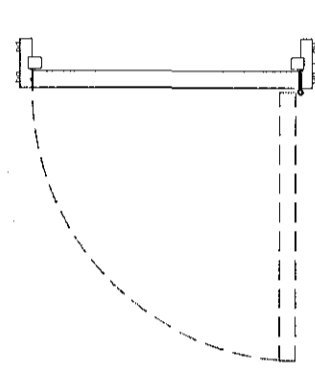
H01-h 30 stk



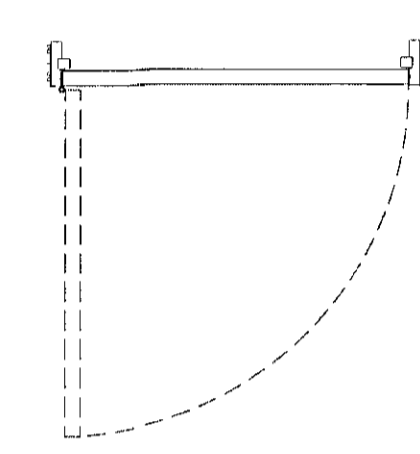
H02-v 21 stk



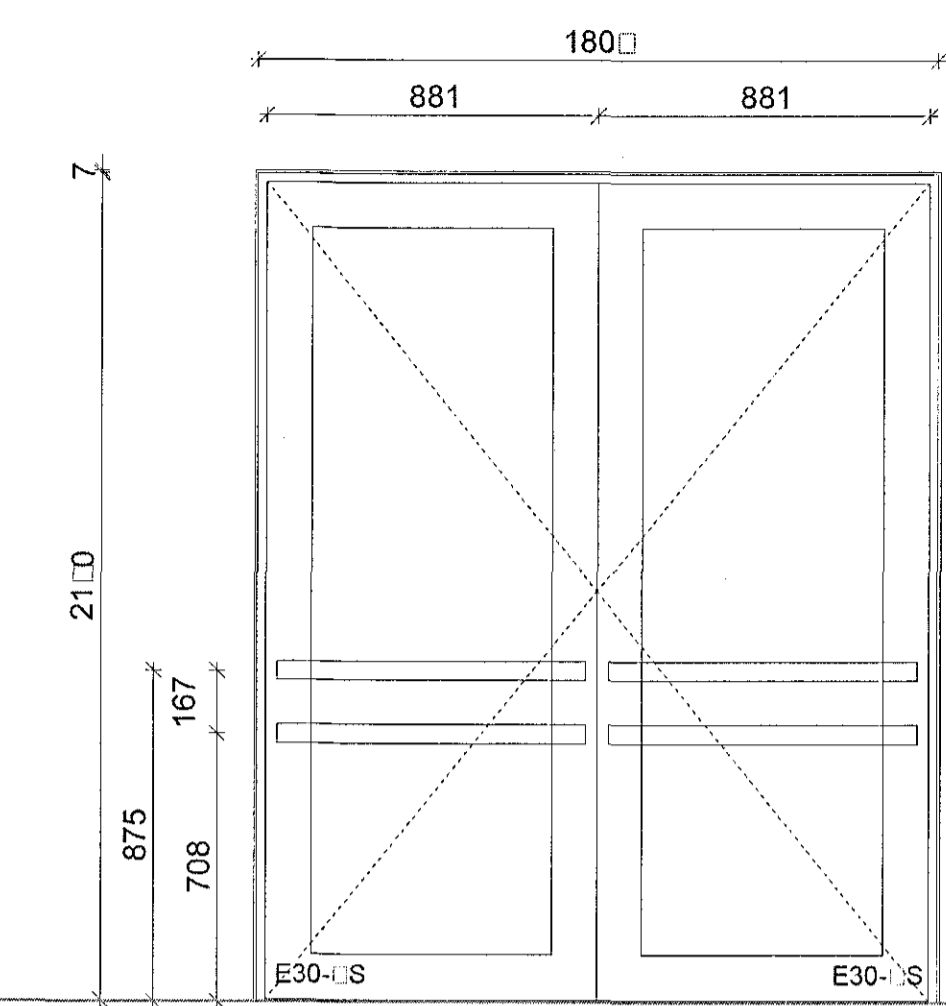
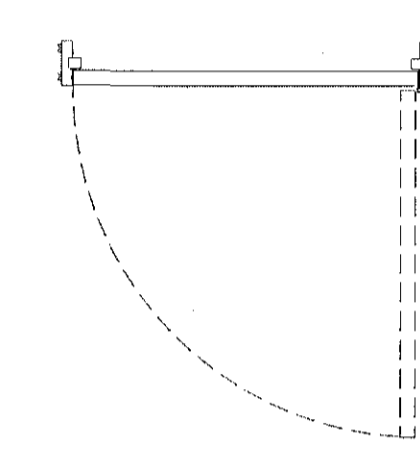
H02-h 13 stk



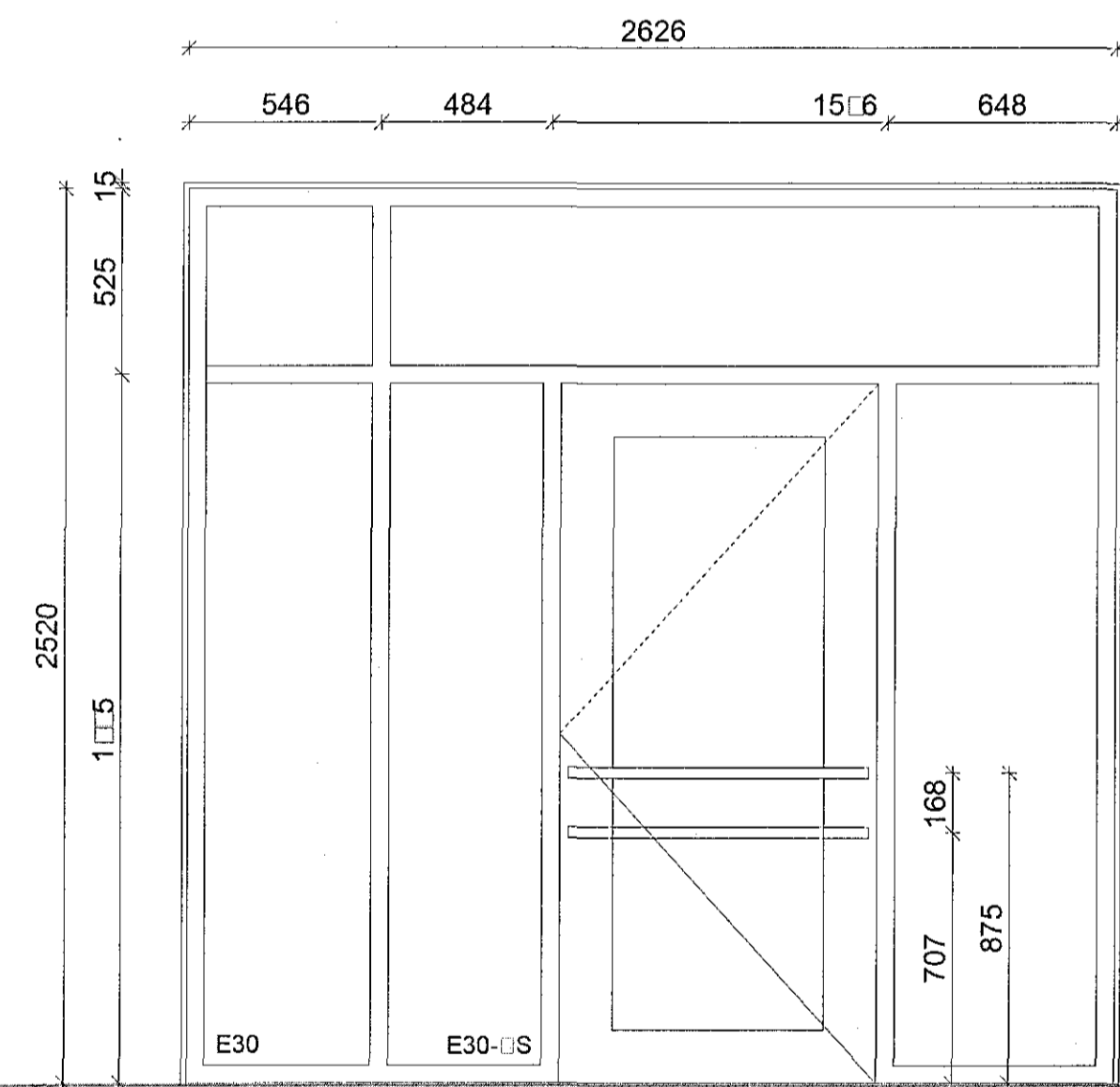
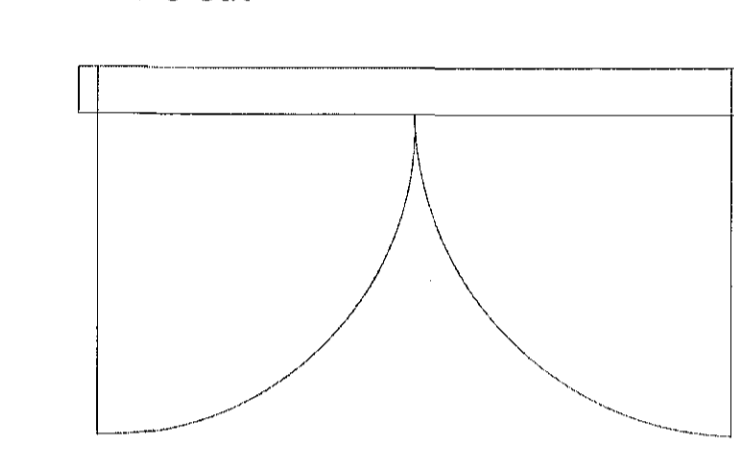
H03-v 7 stk



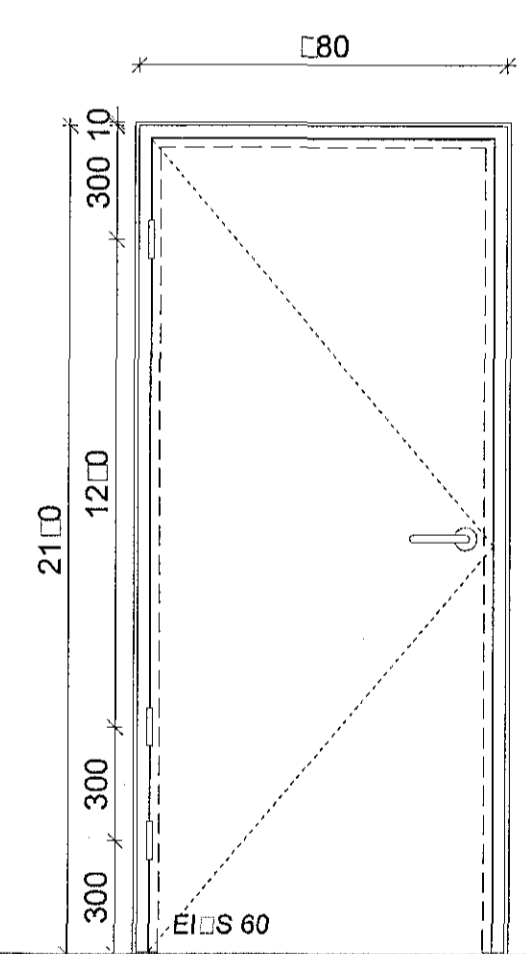
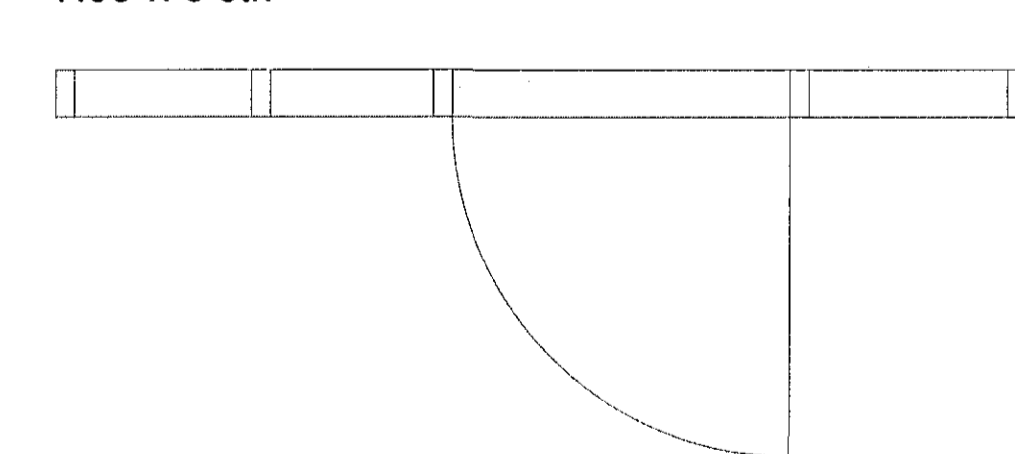
H03-h 5 stk



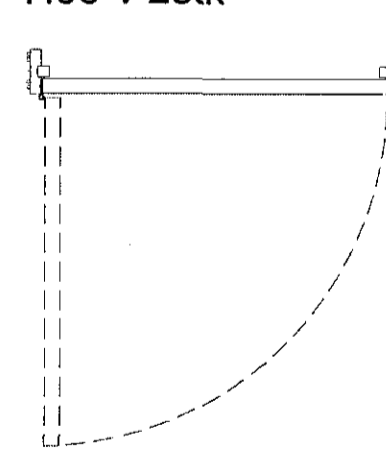
H04-6 stk



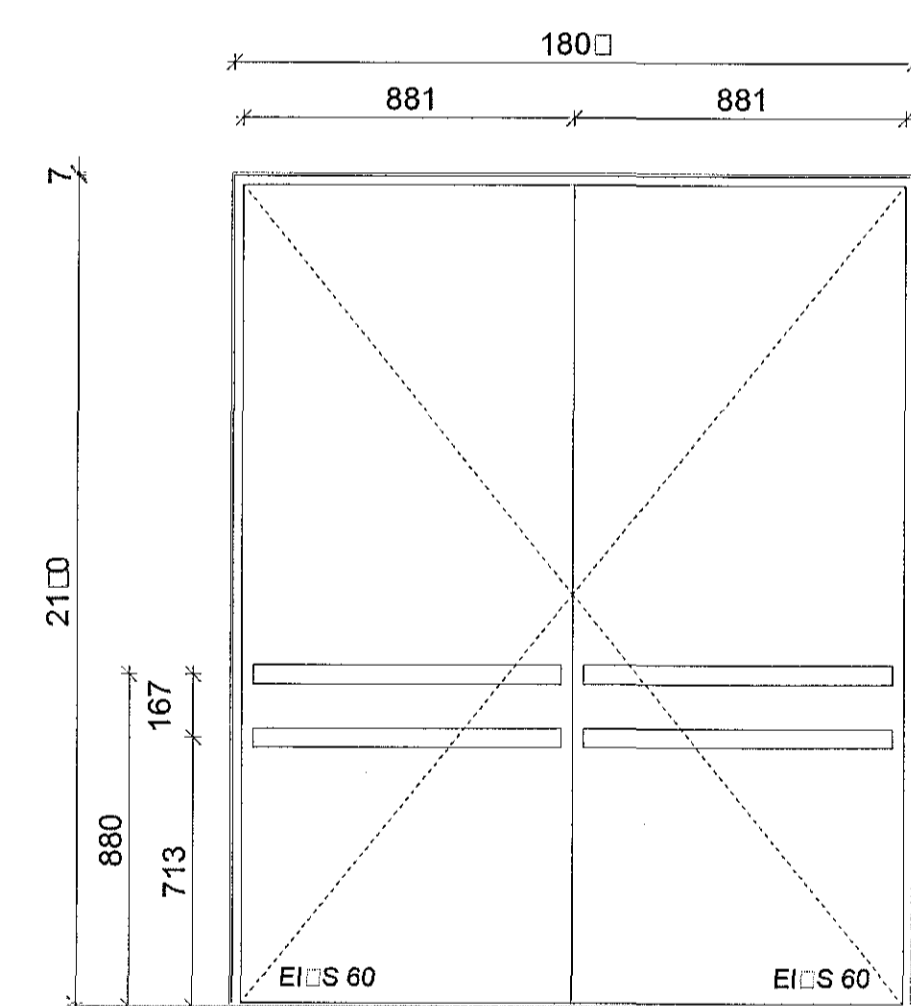
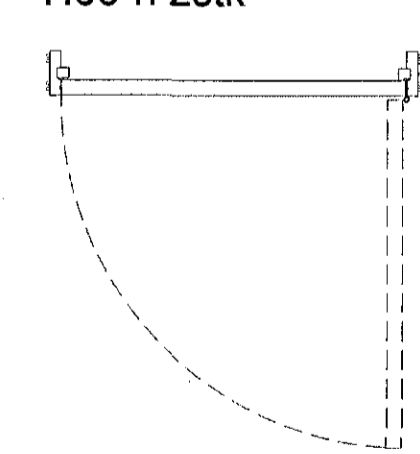
H05-h 3 stk



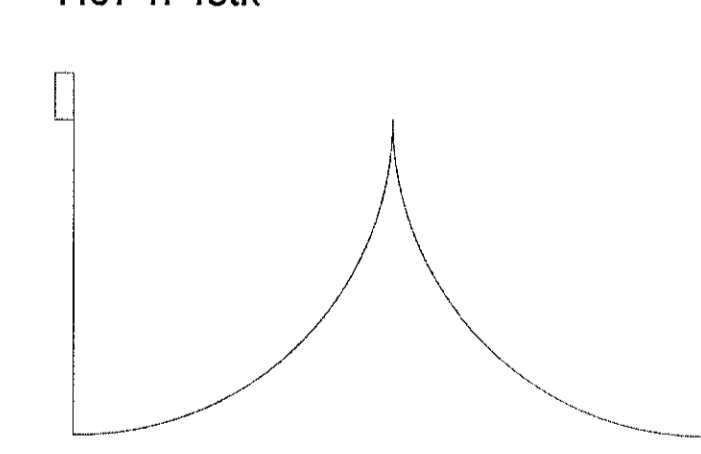
H06-v 2stk



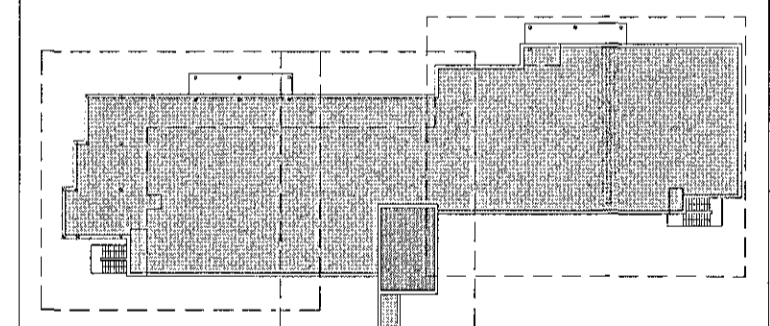
H06-h 2stk



H07-h 4stk



D:
C:
B:
A:
BREYTINGAR: DAGS:



VERKTEIKNINGAR

SÖLVANGUR HJÚKRUNARHEIMILI 2016
SÖLVANGSVEGI 2 HAFNARFIRÐI
VERK: SOLV 1533
KVARDI: 1:20
DAGS: 01.03.2017
INNIHURÐA-YFIRLIT: TEIKN: JPH/SJ
SKR.6: 1533-Grunnur.dwg

ÚTI INNI

ARKITEKTAR
ÞINGHÖLTSSTRÆTI 27 101 REYKJAVÍK
SÍMAR 5527660 & 5627667 FAX 5527661
NETFANG u@u.is VEFFANG www.u.is
BALDUR Ó. SVAVARSSON ARKITEKTAR FAI
120357-5149
JÓN ÞÓR ÞORVALDSSON ARKITEKTAR FAI
021256-7579