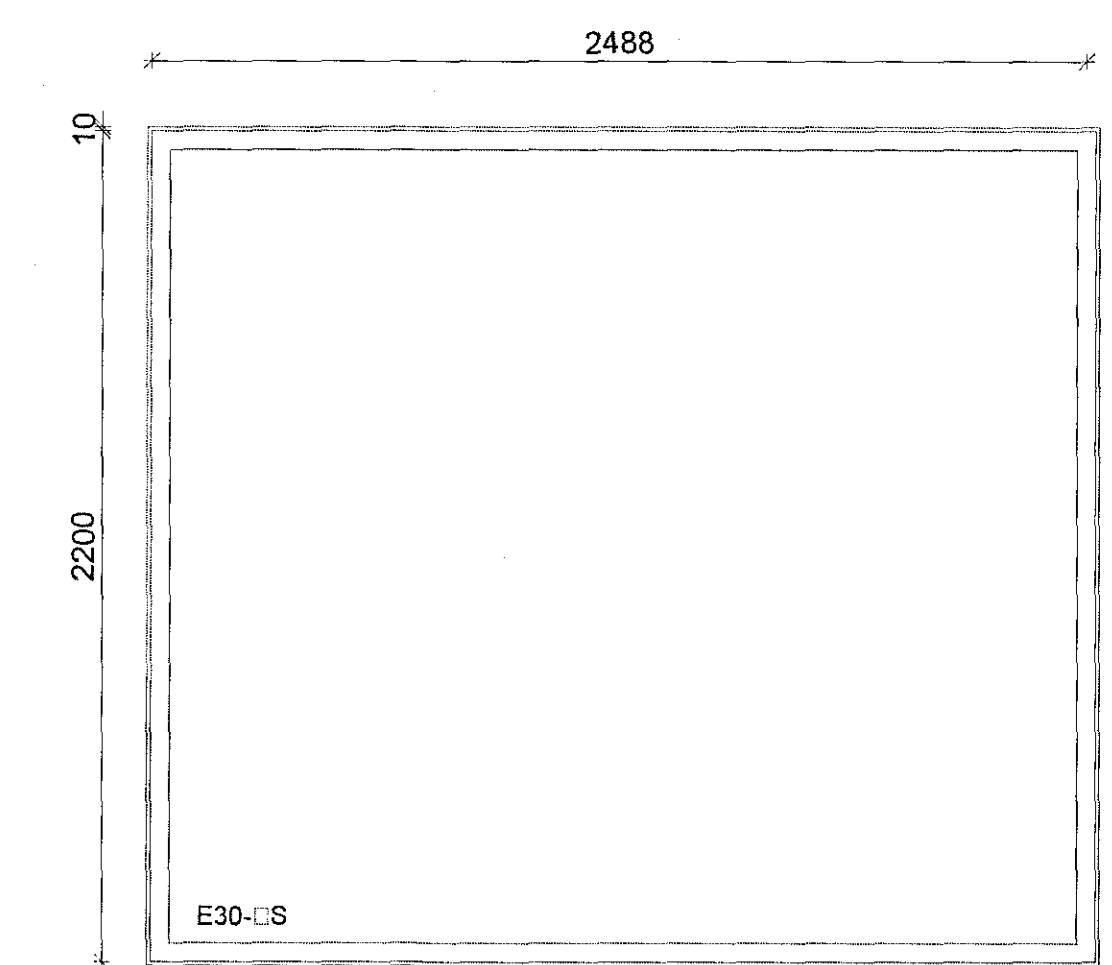
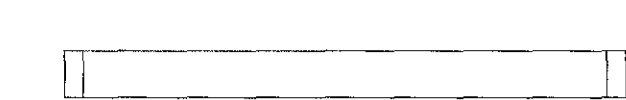
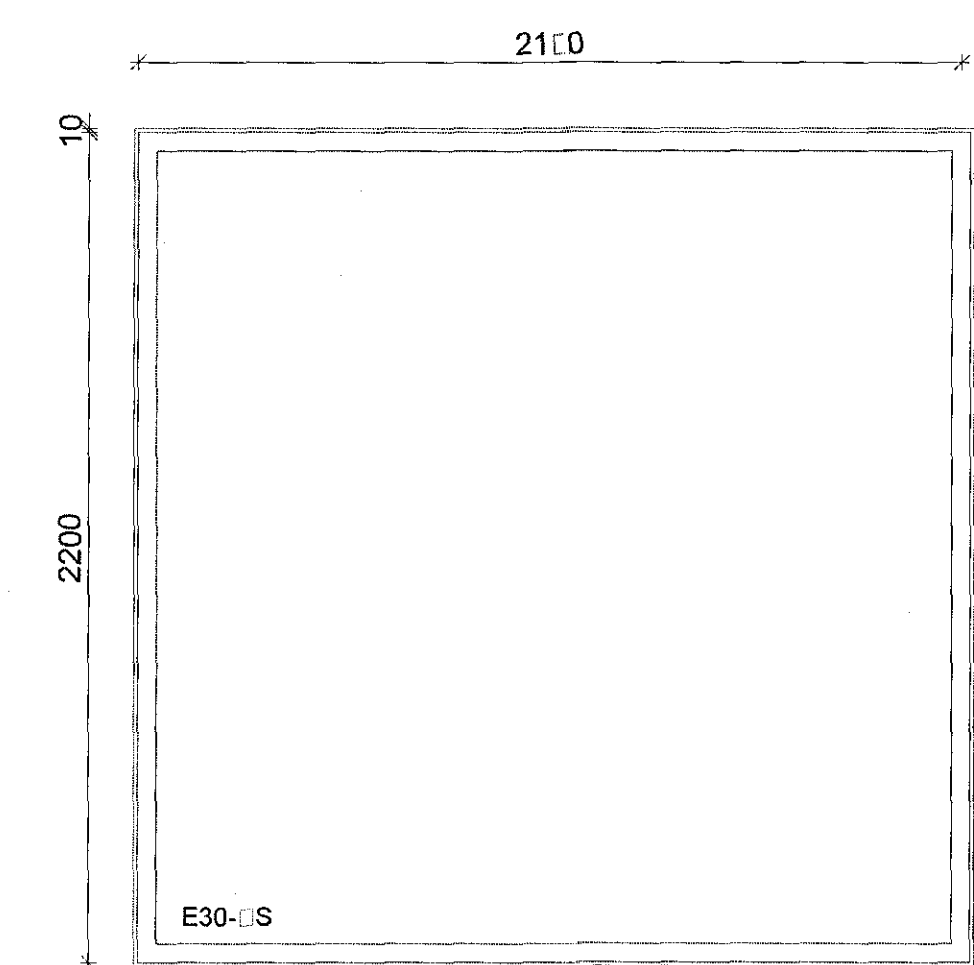


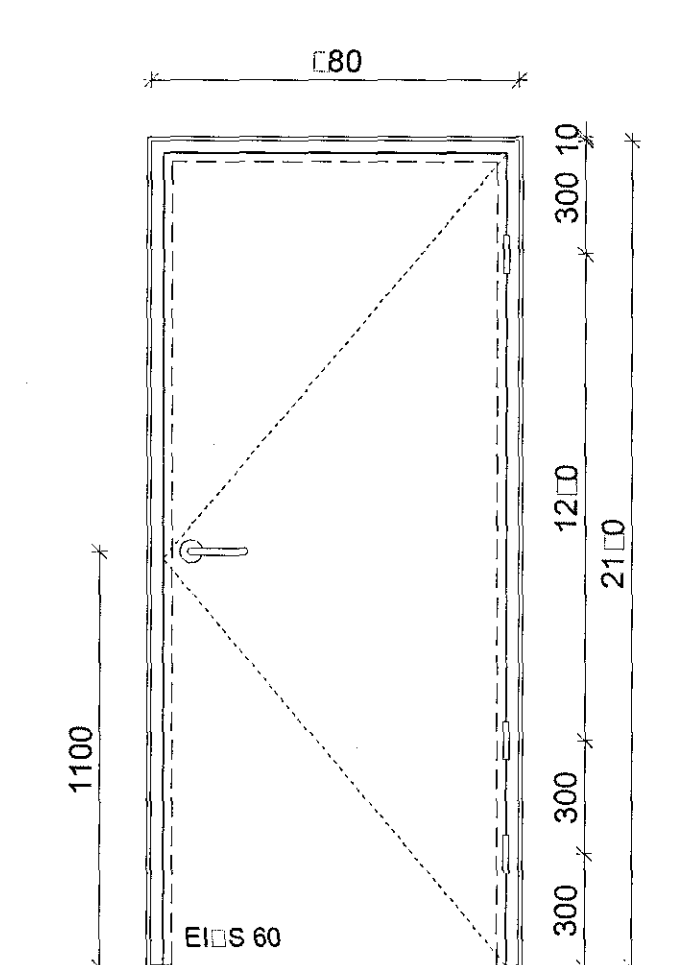
G08-1stk



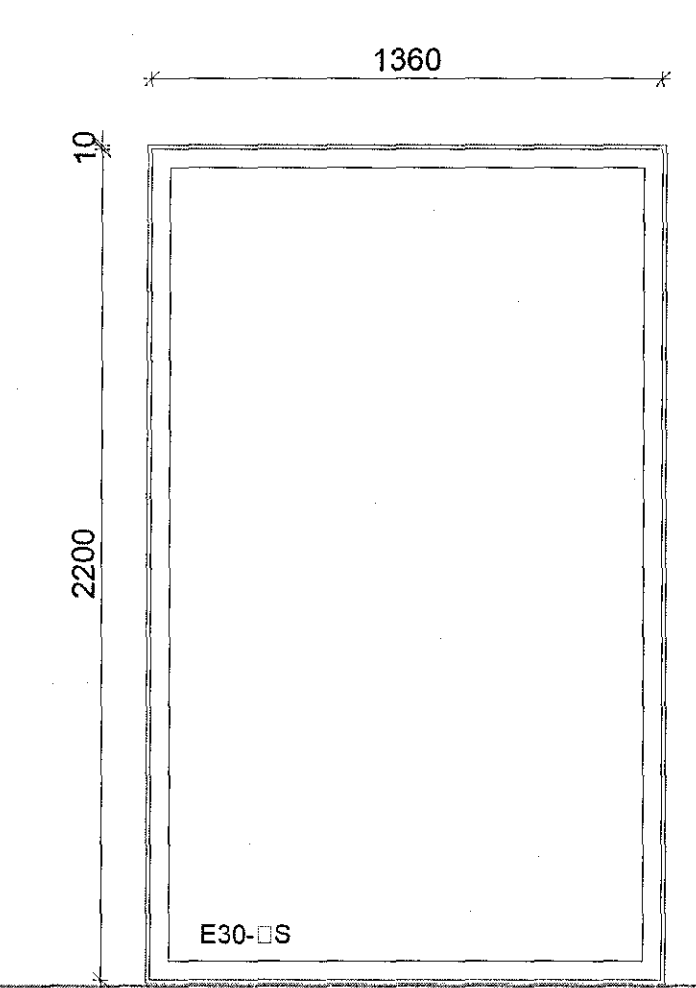
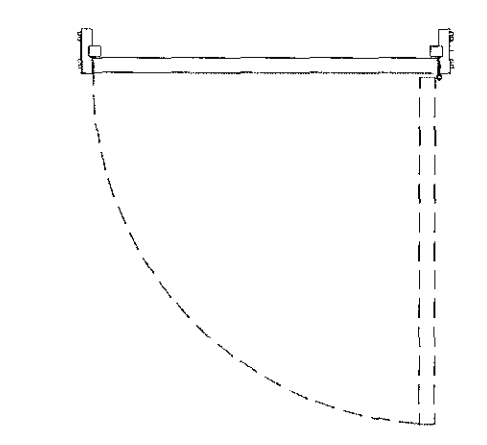
G09-1stk



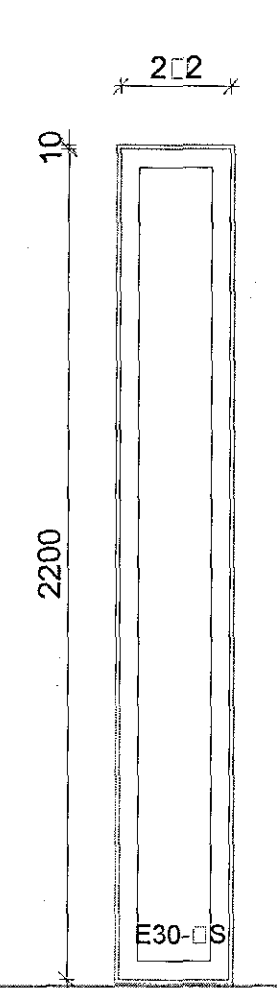
G10-1stk



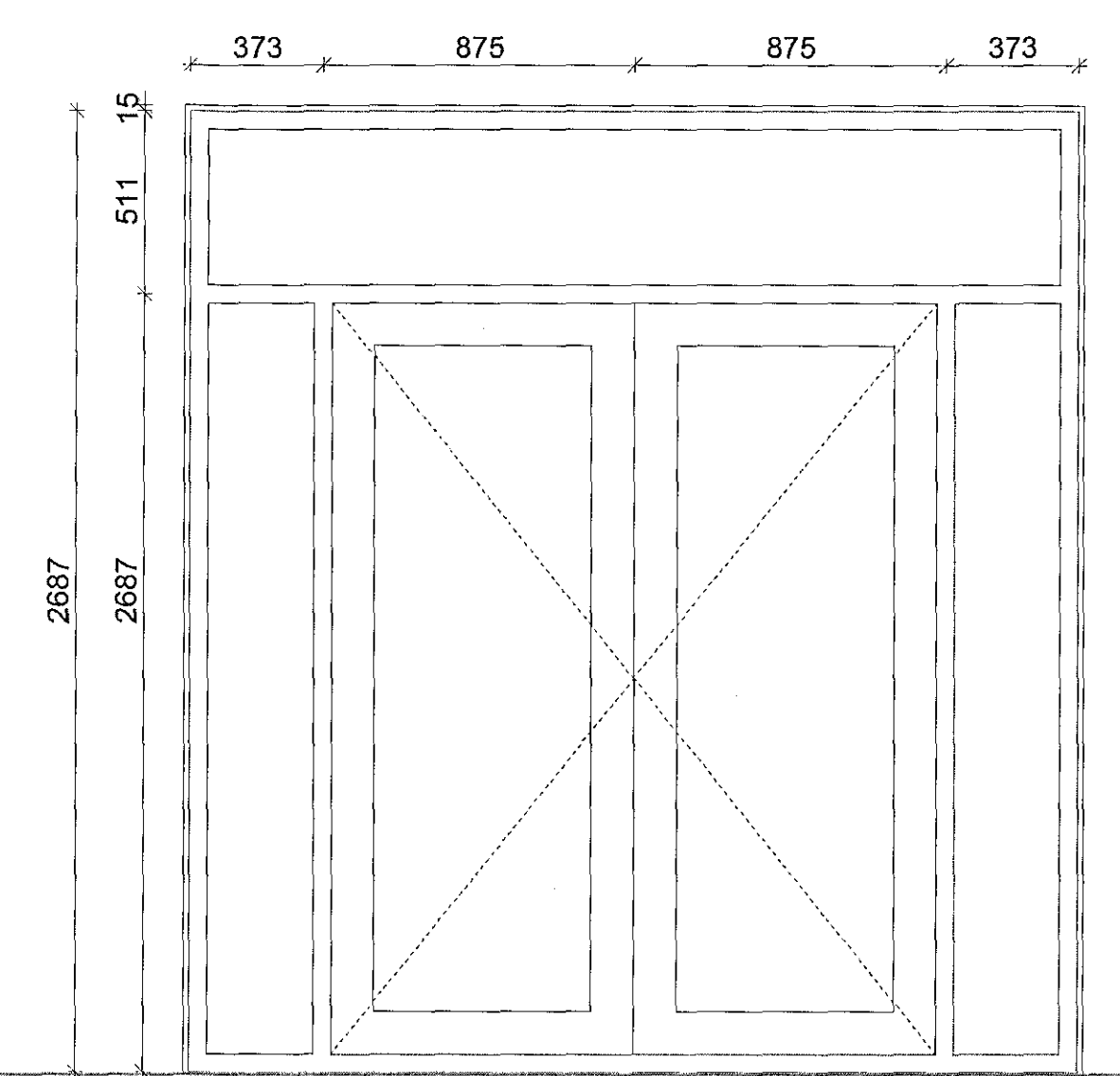
G11-1stk opnast út



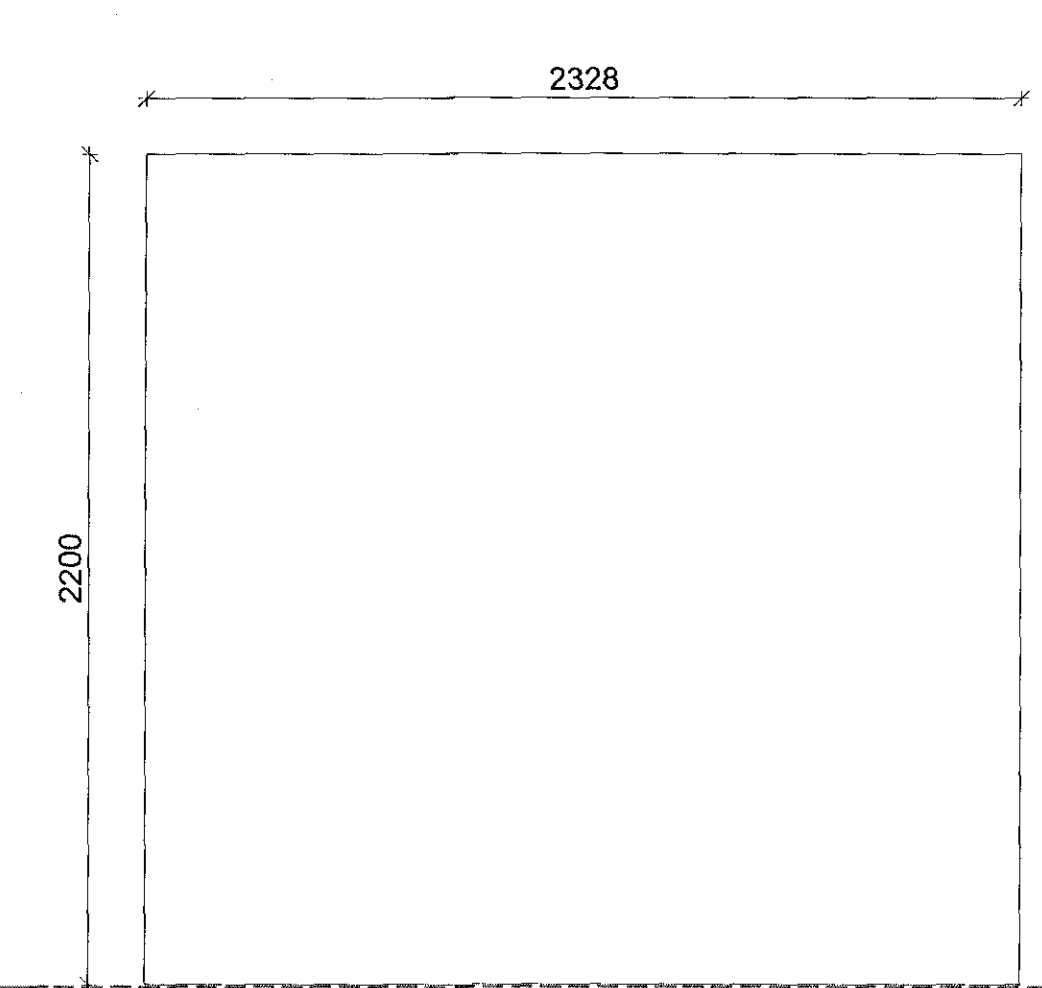
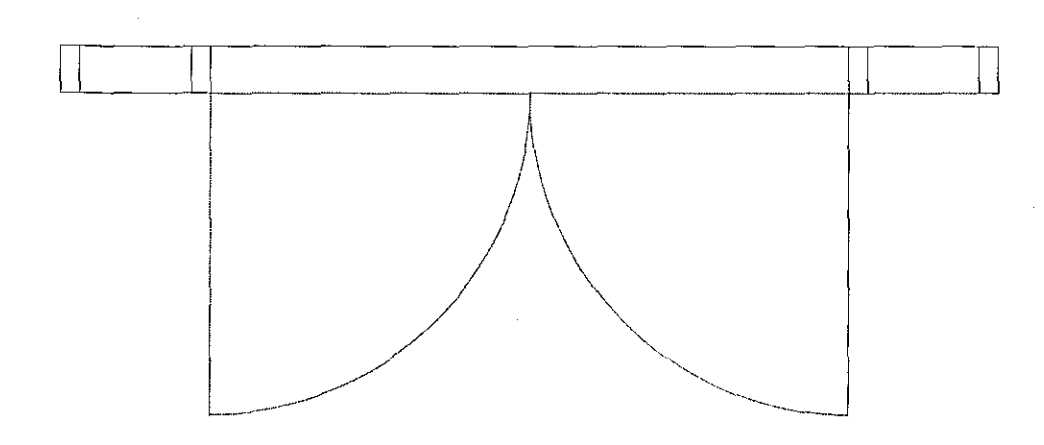
G12-1stk



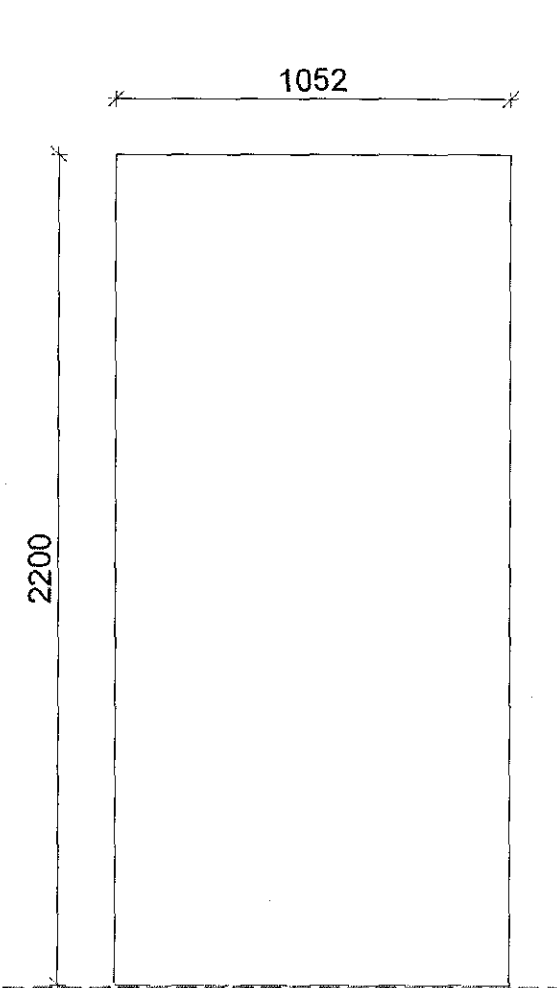
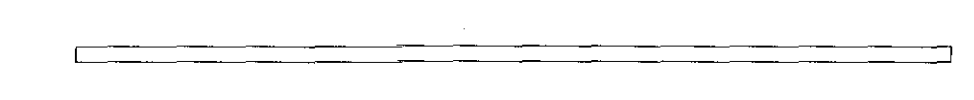
G13-1stk



G14-1stk



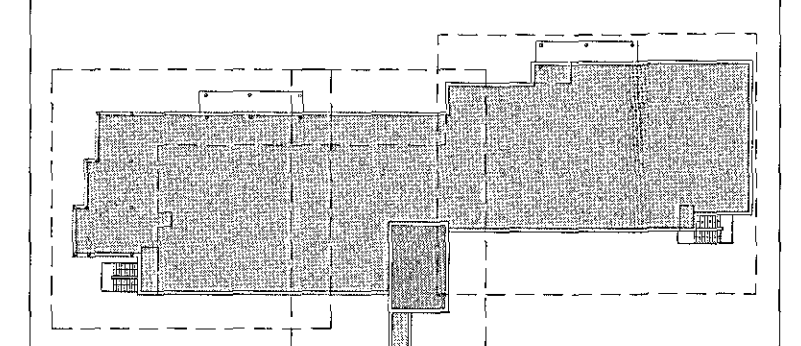
R01-3 stk



R02-10 stk



D:
C:
B:
A:
BREYTINGAR: _____ DAGS: _____



VERKTEIKNINGAR

SÖLVANGUR HJÚKRUNARHEIMILI 2016	
SÖLVANGSVEGI 2 HAFNARFIRDI	
VERK:	SÖLV 1533
KVARD:	1:20
DAGS:	01.03.2017
TEIKN:	JPP/SJ
SKRÁ:	1533-Gunnur.dwg

ÚTI INNI

ARKITEKTAR
ÞINGHÉLISSTRÆTI 27 101 REYKJAVÍK
SÍMAR 5527668 & 5627668 FAX 5527661
NETFANG urbis VEFFANG www.urbis
BALDUR Ó SVAVARSSON ARKITEKTAR FAI
120357-5149
JÓN ÞÓR ÞÓRVALDSSON ARKITEKTAR FAI
021256-7579