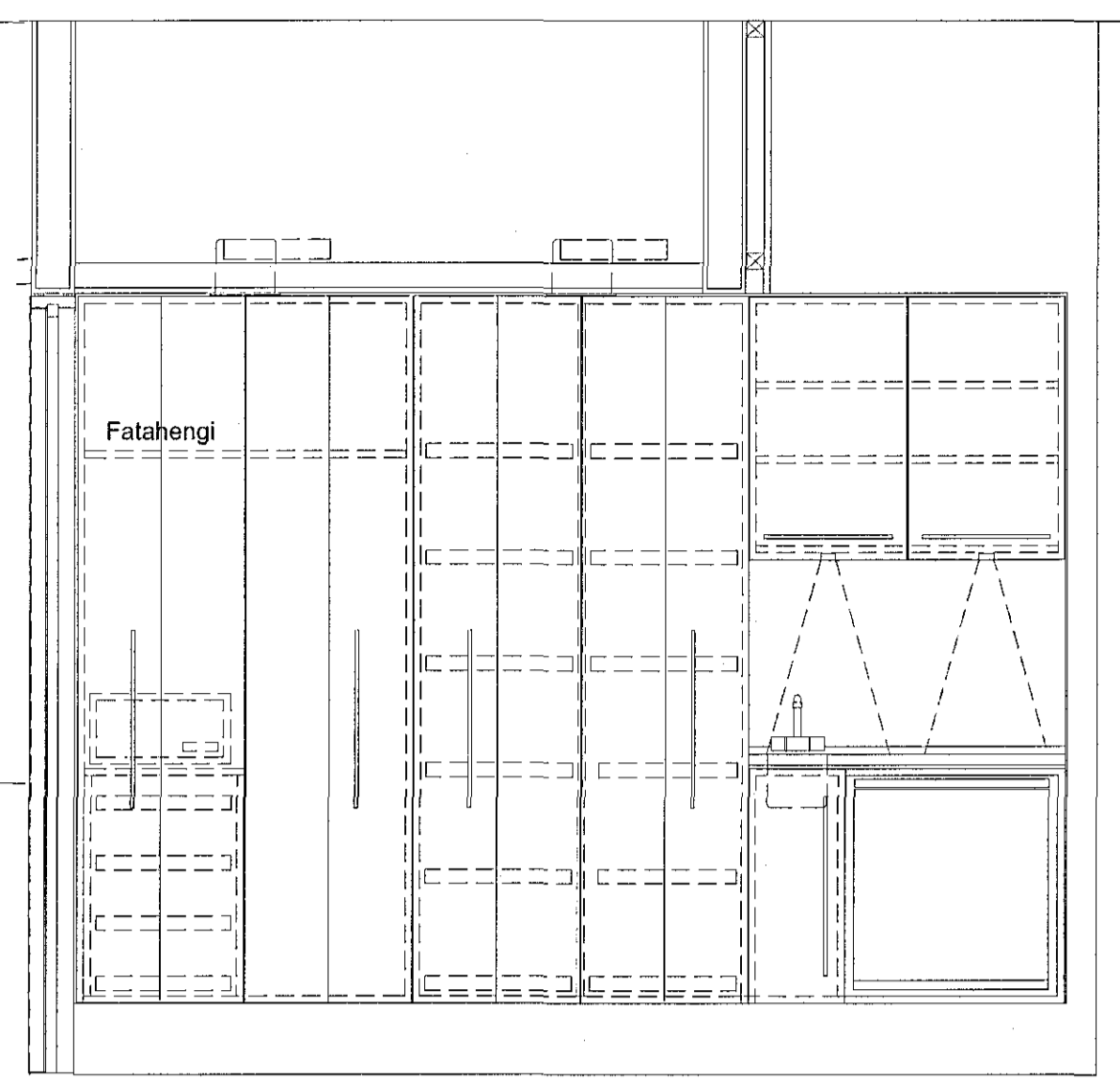
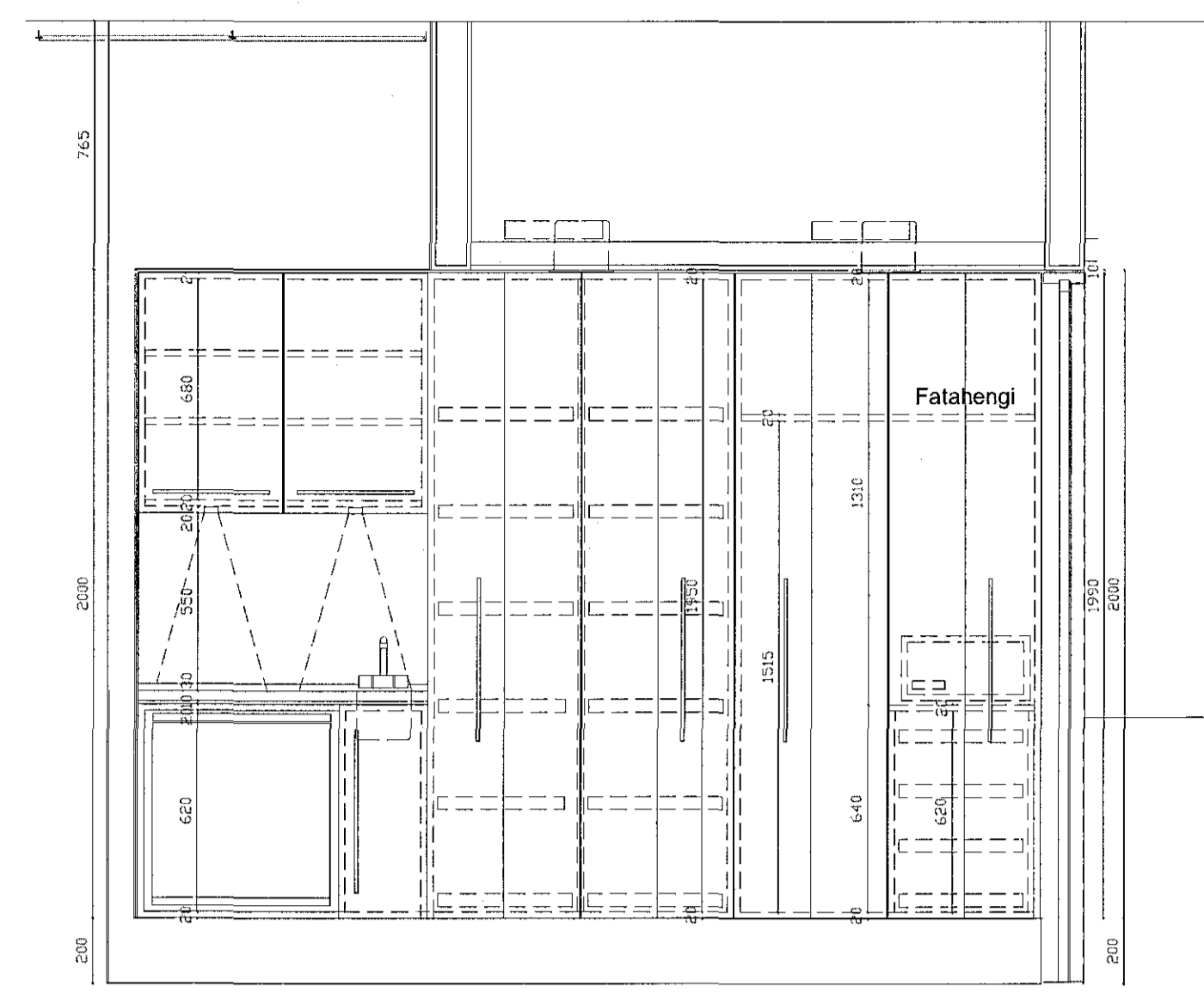


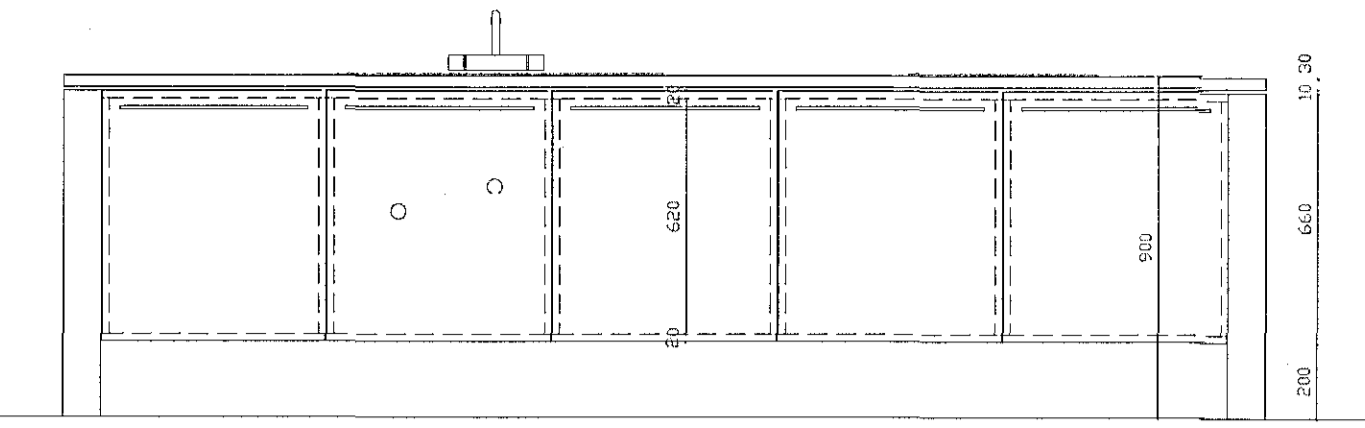
Samþykkt þann
21 JUN 2017
Byggingarfulltrúinn í Hafnarfirði
F.h. Sigurður Steinar Jónsson



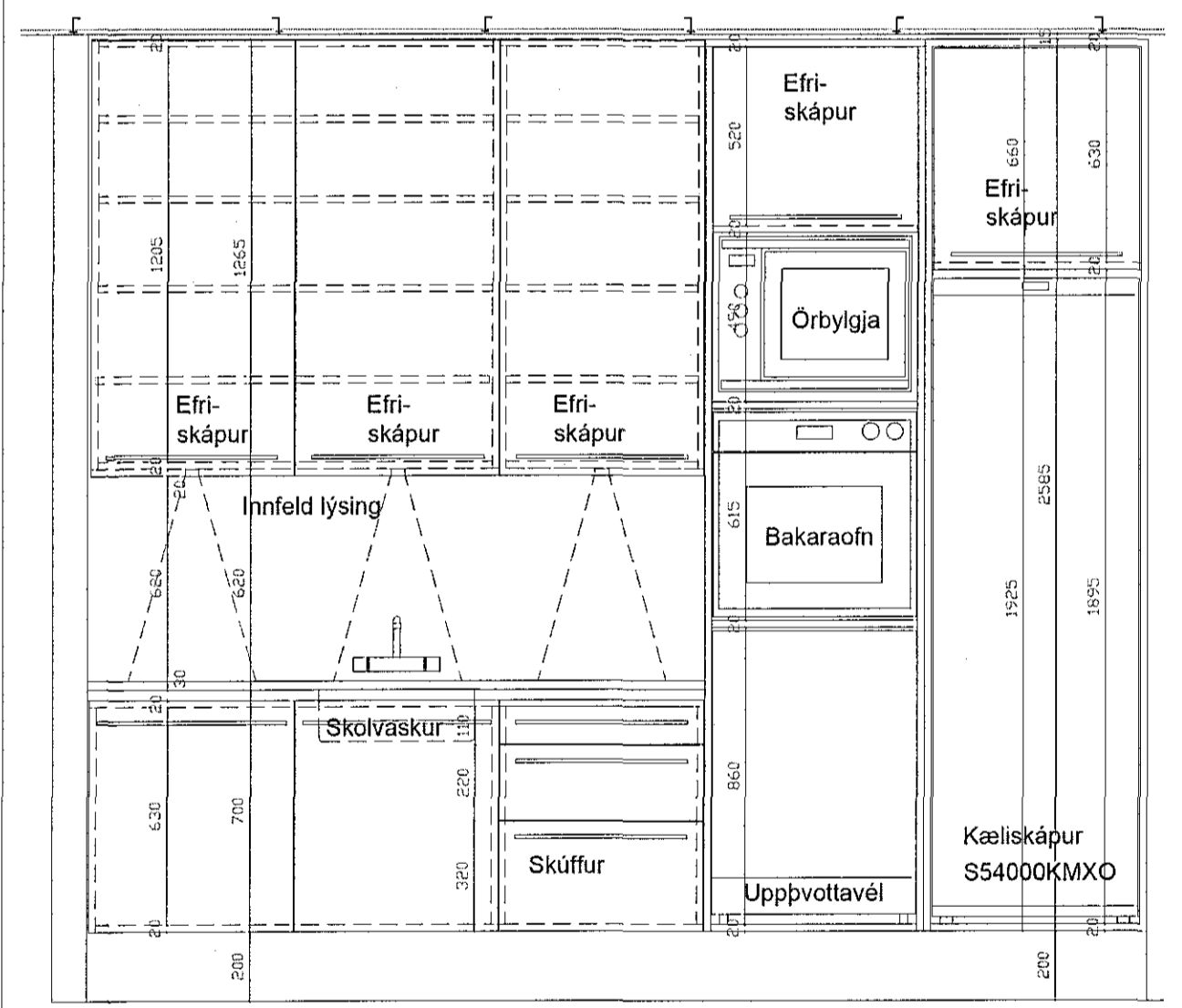
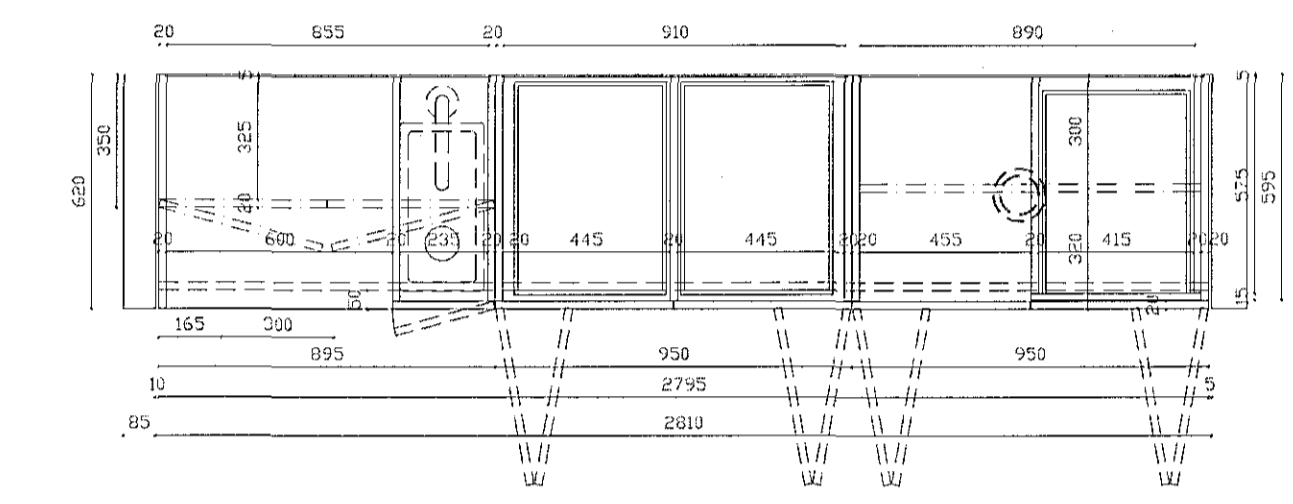
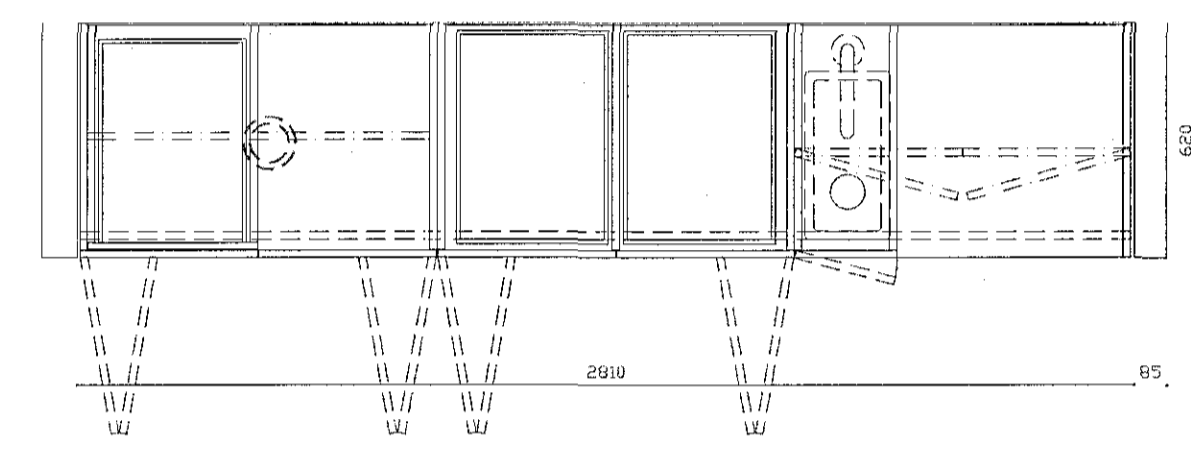
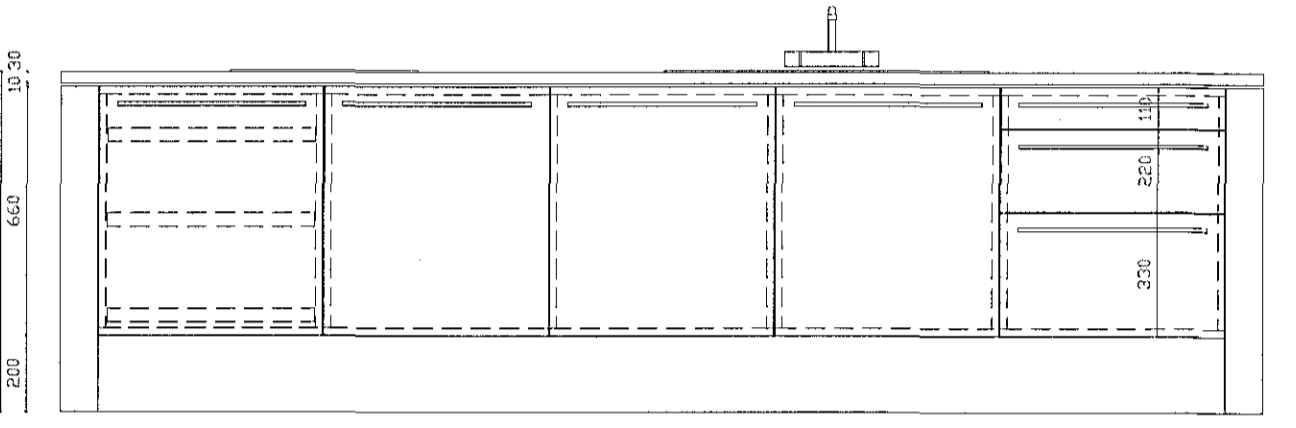
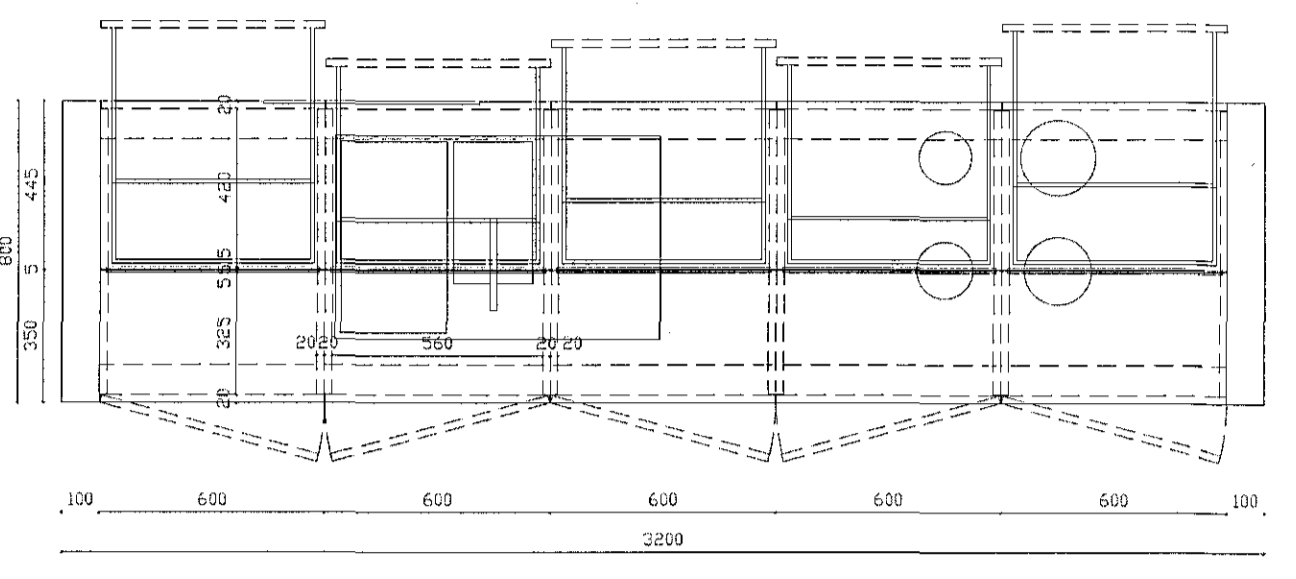
INN-1



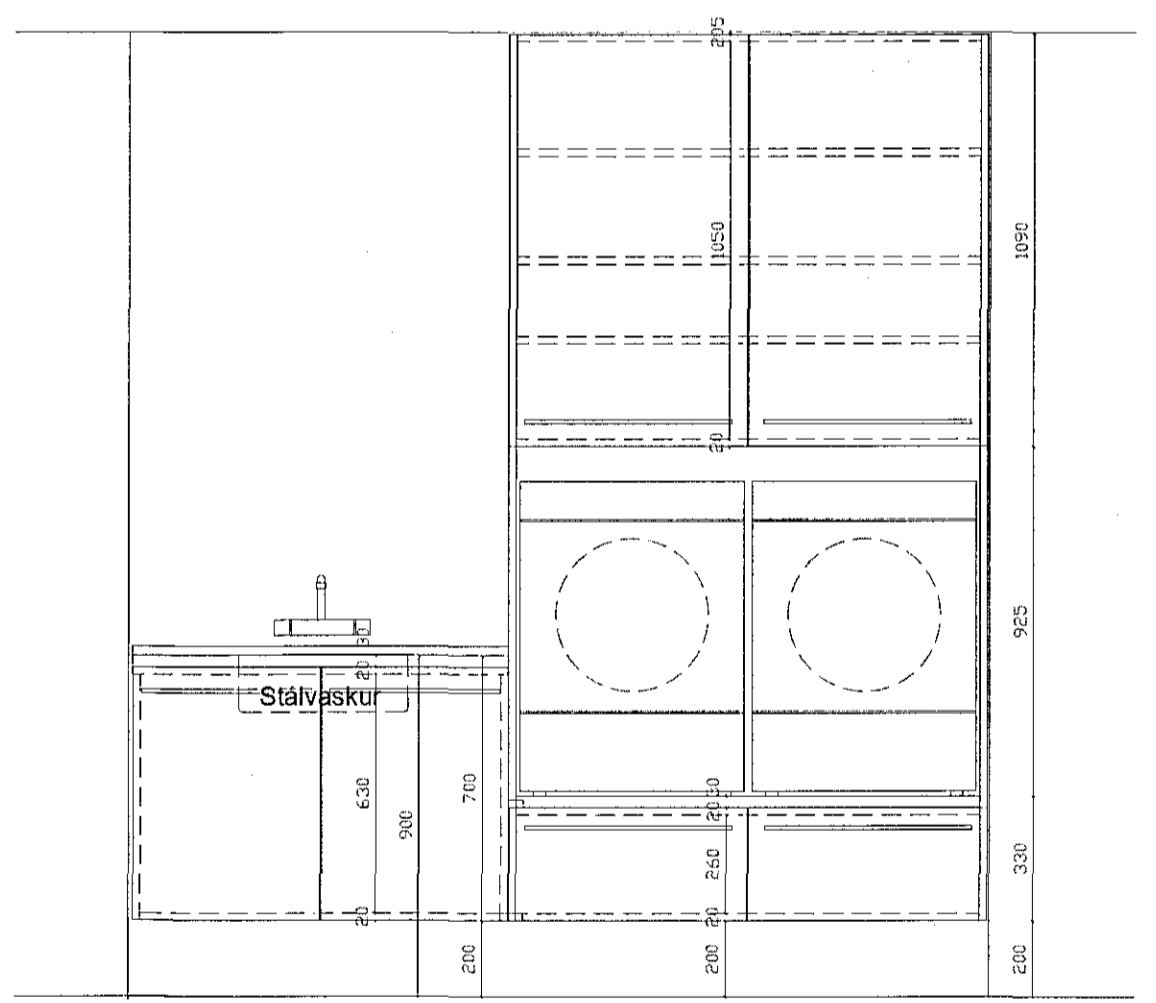
INN-2



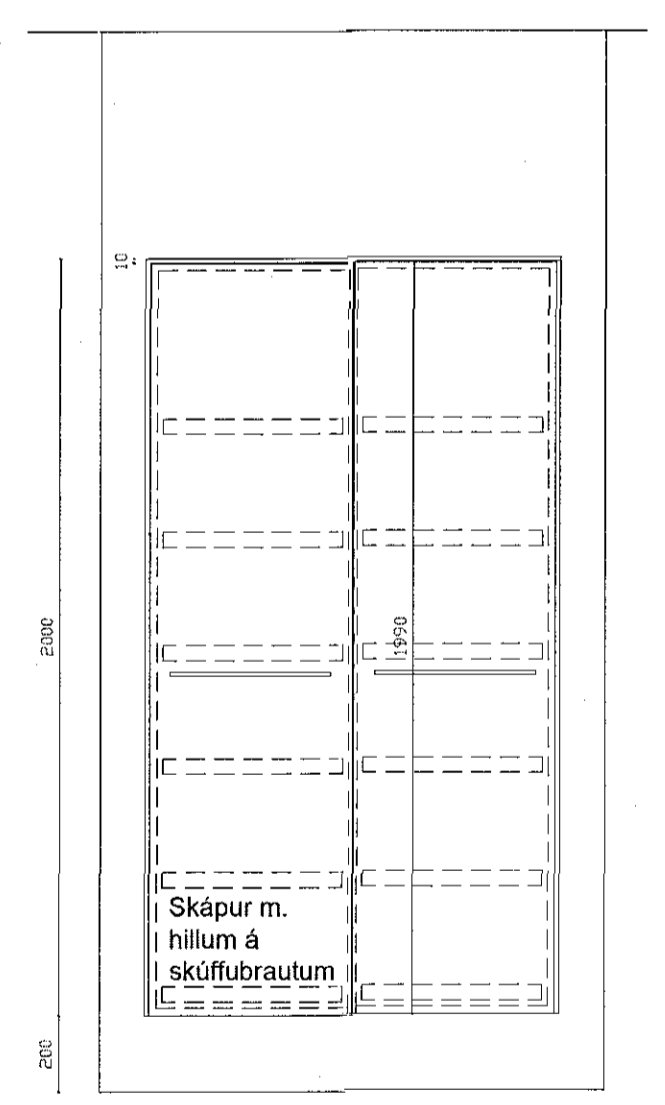
INN-3



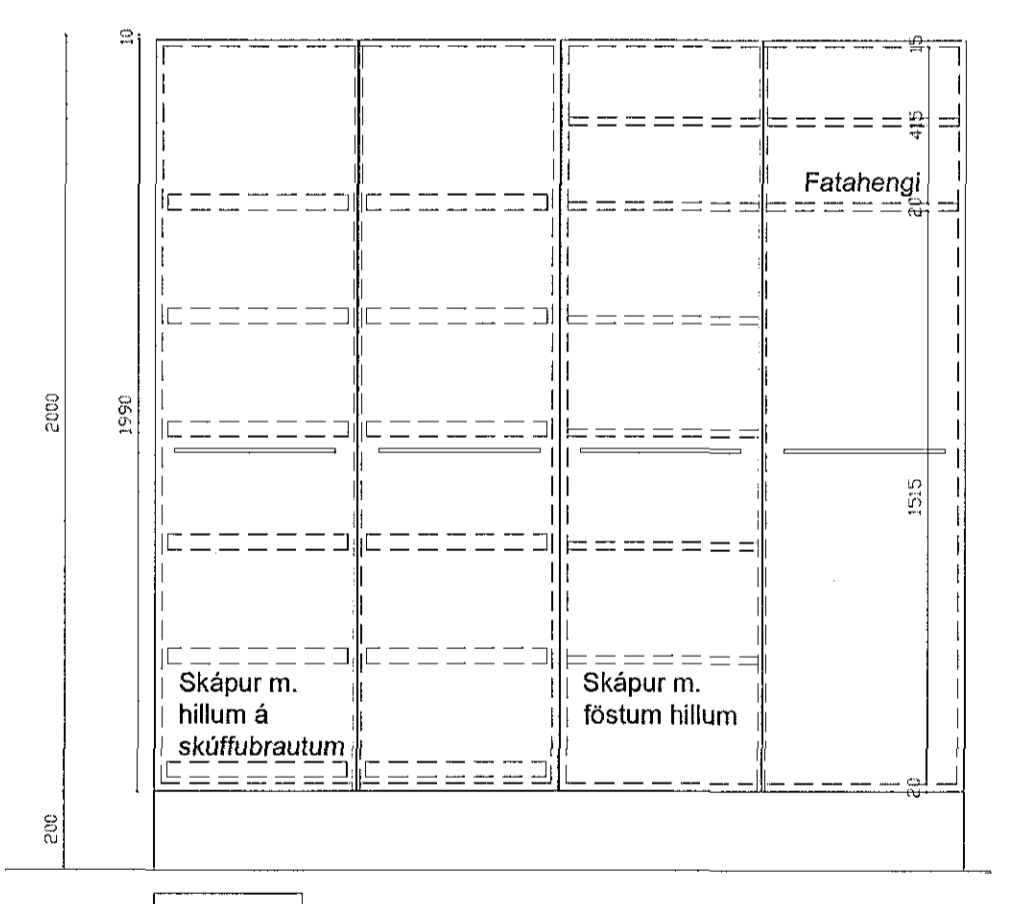
INN-4



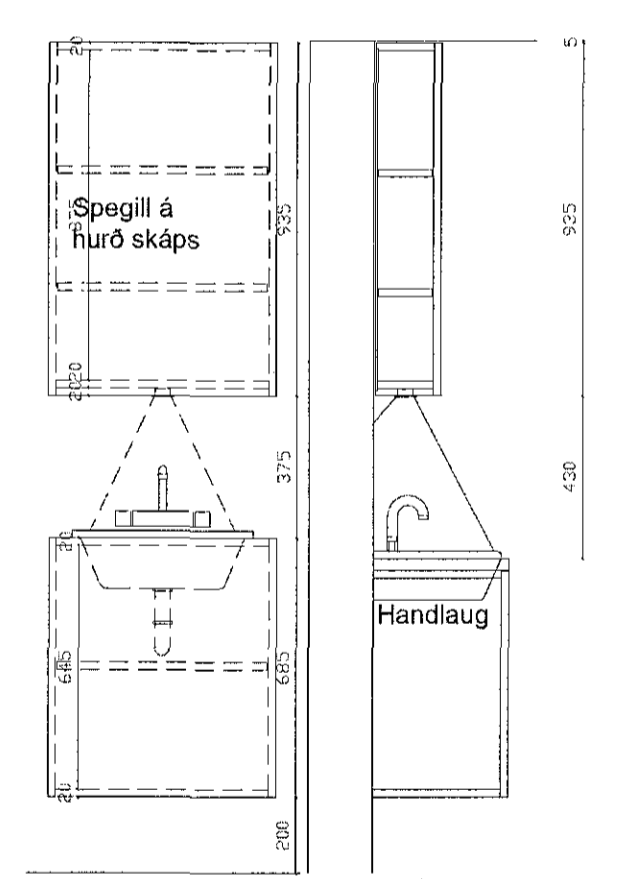
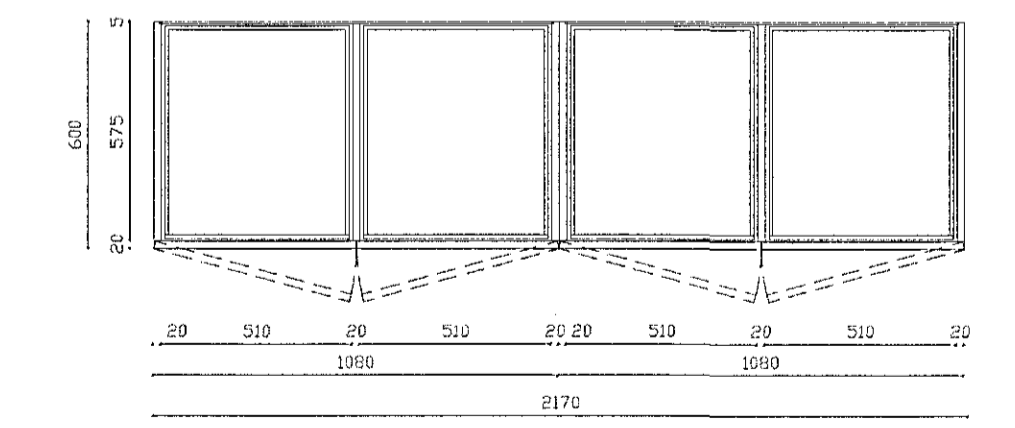
INN-5



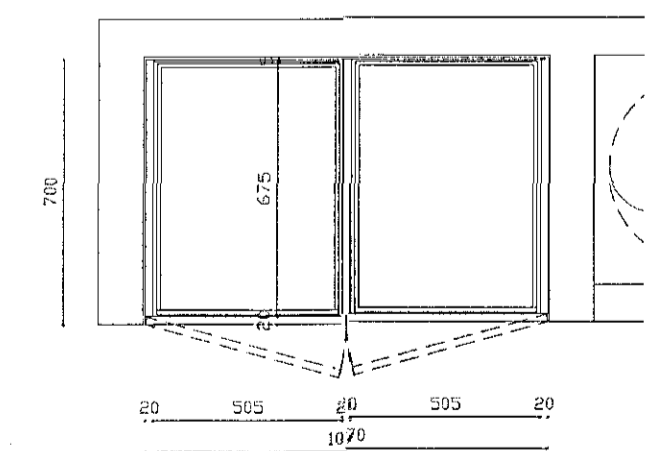
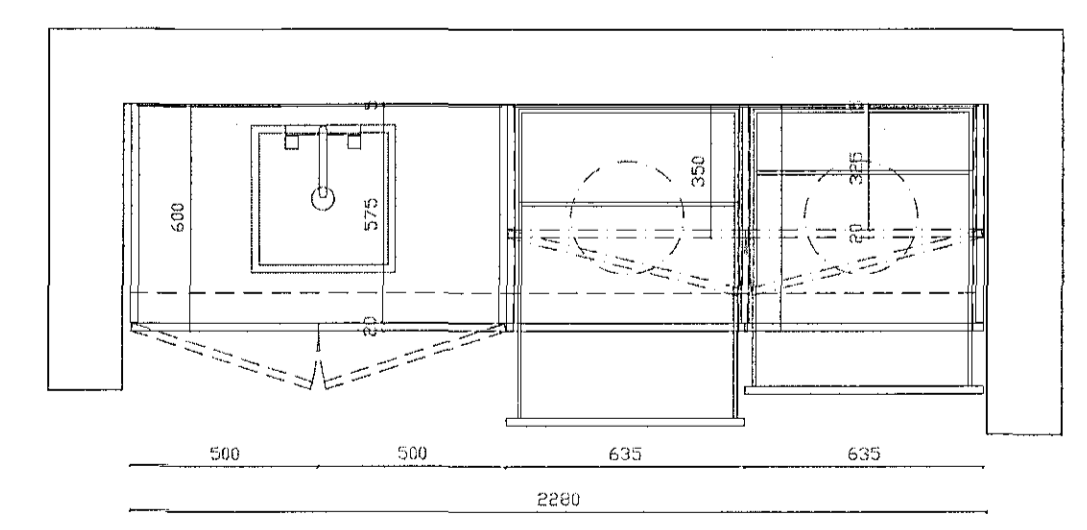
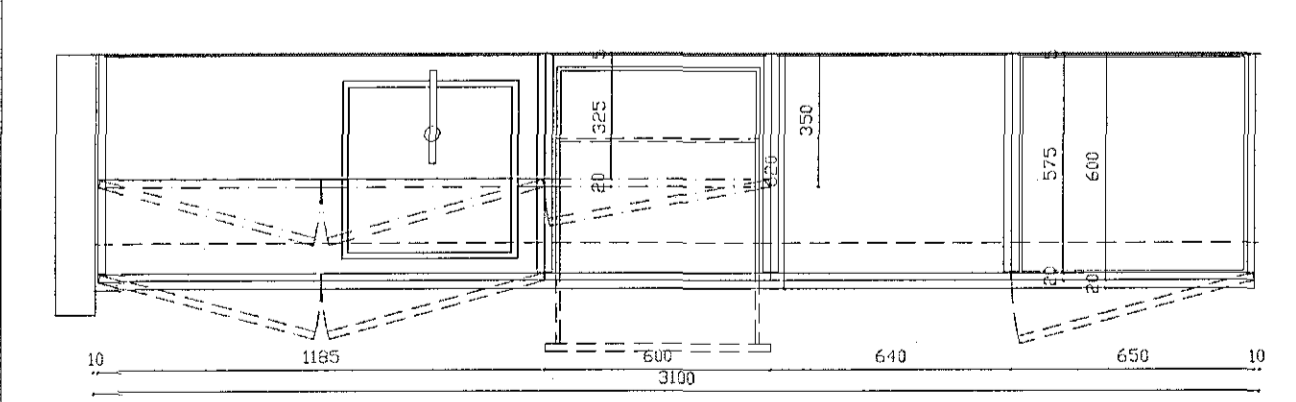
INN-6



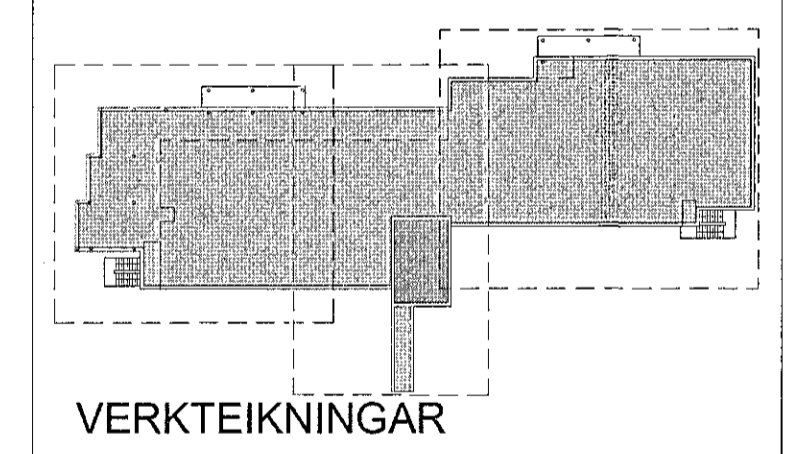
INN-7



INN-8



D.
C.
B.
A.
BREYTINGAR: DAGS:



SÓLVANGUR HJÓKRUNARHEIMILI 2016
SÓLVANGSVEGI 2 HAFNARFIRÐI
VERK: SOLV 1533
KVAREÐI: 1:20
DAGS: 01.03.2017
INNRETTINGA-YFIRLIT: TEIKN: JHP/SJ
SKRÁ: 1533-Gunnur.dwg

ÚTI INNI
ARKITEKTAR
ÞINGHÖLTSSTRETI 27 101 REYKJAVÍK
SÍMAR 5927660 & 5627668 FAX 5927661
NETFANG ur.is VEFFANG www.uis.is
BALDUR G. SVAVARSSON ARKITEKTAR FAI
120357-5149
JÓN ÞÓR ÞÓRVALDSSON ARKITEKTAR FAI
021256-7579 **A-500**