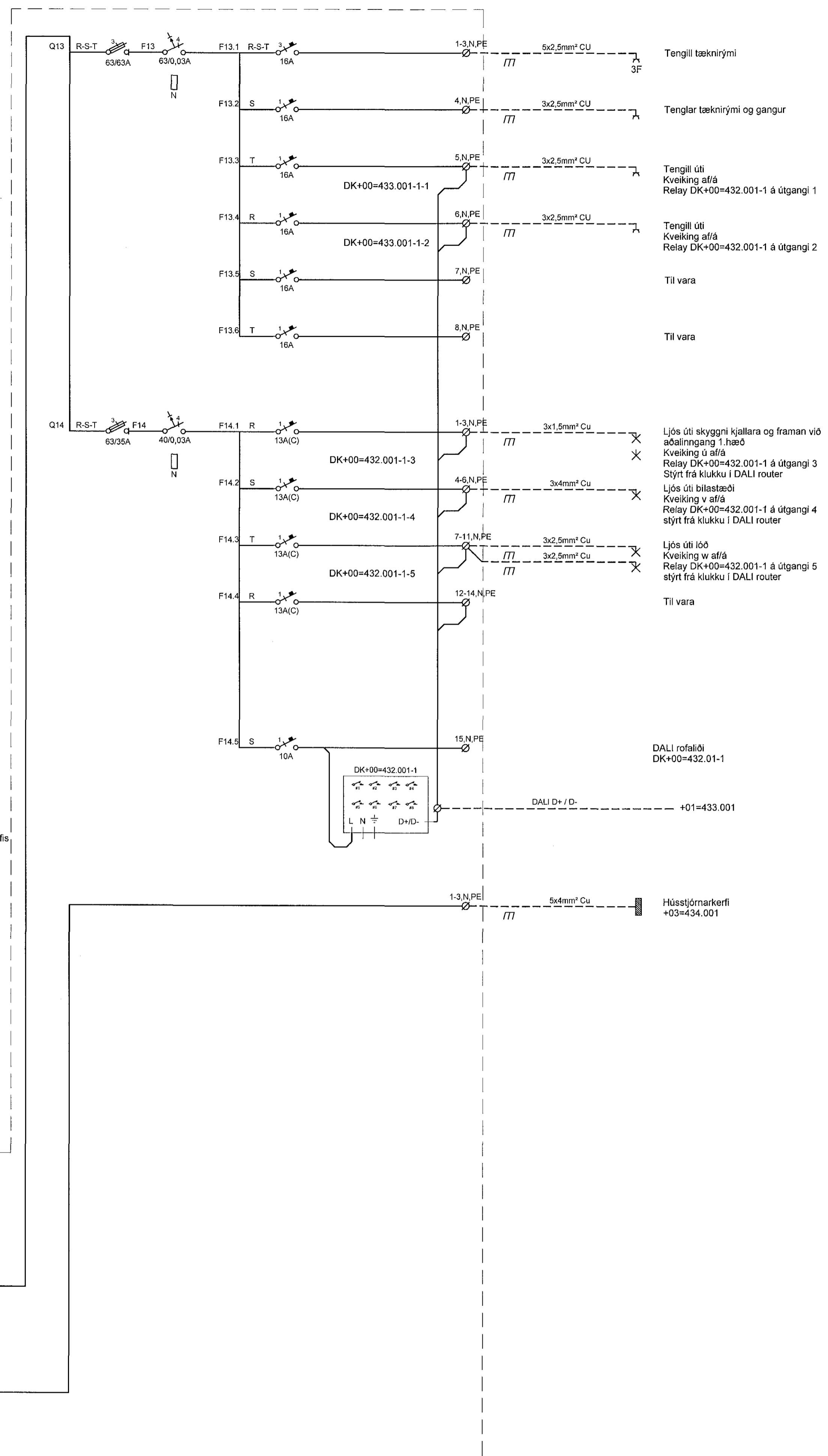
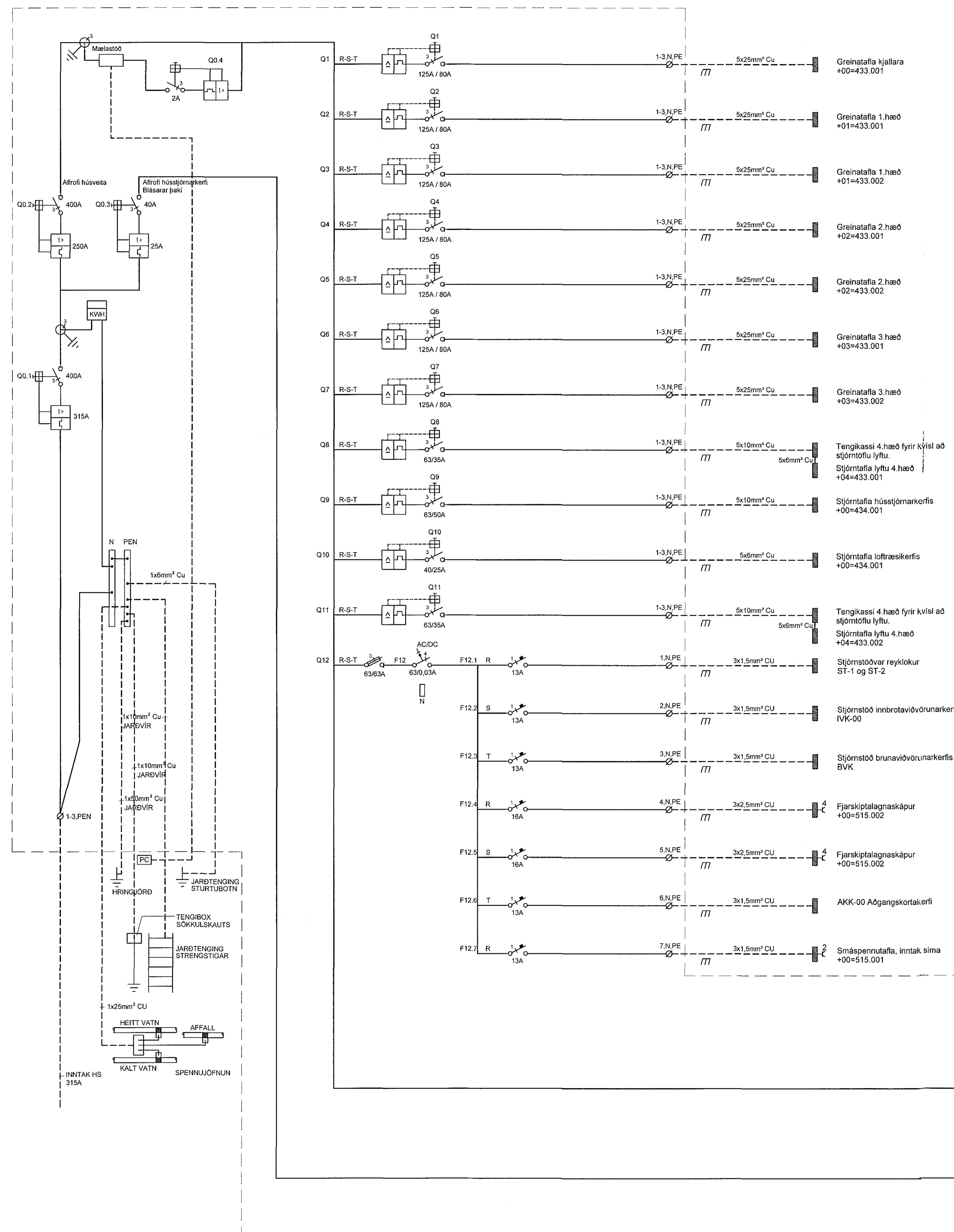


Aðaltæfla +00=432.001

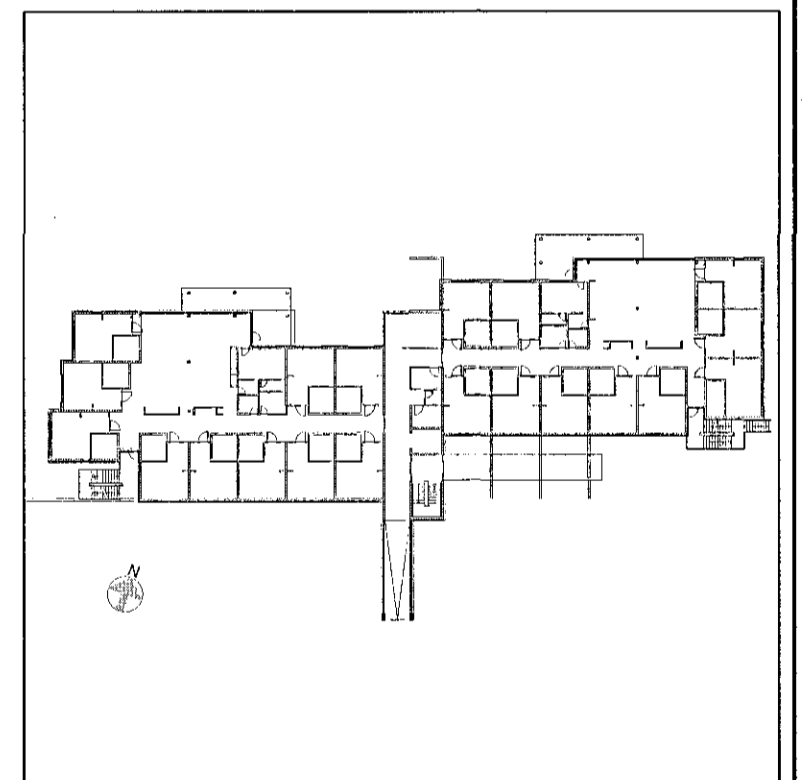
Samþykkt bann  
30 MAY 2017  
Byggingarfulltrúnaður í Svarfirni  
F.h. Sigurður Steinar Jónsson

Aritun samræmingarhönnuðar  
Dagsetning samþykks aðaluppdráttar

Hönnunarstig: Verkefning



Tengili tæknirými  
Tenglar tæknirými og gangur  
Tengili úti  
Kveiking af á  
Relay DK+00=432.001-1 á útgangi 1  
Tengili úti  
Kveiking af á  
Relay DK+00=432.001-1 á útgangi 2  
Til vara  
Til vara  
Ljós úti skyggni kjallara og framan við  
aðalinnangang 1 hæð  
Kveiking ú af á  
Relay DK+00=432.001-1 á útgangi 3  
Stýrt frá klukku í DALI router  
Ljós úti bílastæði  
Kveiking v af á  
Relay DK+00=432.001-1 á útgangi 4  
Stýrt frá klukku í DALI router  
Ljós úti íbúð  
Kveiking v af á  
Relay DK+00=432.001-1 á útgangi 5  
Stýrt frá klukku í DALI router  
Til vara  
DALI rofalöl  
DK+00=432.01-1  
DALI Dr / D  
+01=433.001  
Hússtjórnarkerfi  
+03=434.001



Br. Dags. Breyting Hannað Teikn.

**VSÓ RÁÐGJÖF**  
BORGARTÚNI 20, 105 REYKJAVÍK, SÍMI 585-9000, NETF: vso@vso.is

Sólvangur hjúkrunarheimili 2016

Ráðkerfi  
Aðaltæfla +00=432.001  
1. hæð  
Einlinumynd  
Kvarð: - (A1)  
Verknr.  
16364

Hannað/teiknað: LL / JJ  
Yfirfarir:  
Samþykkt: Simon Unndórsson  
Kt: *su* 110855-7769  
Reykjavík: 10.05.2017  
Teikn nr.  
RO-TA1-01

S:\2016\10364E\_RAF1\skv05\10364-R0-TA1-01.dwg