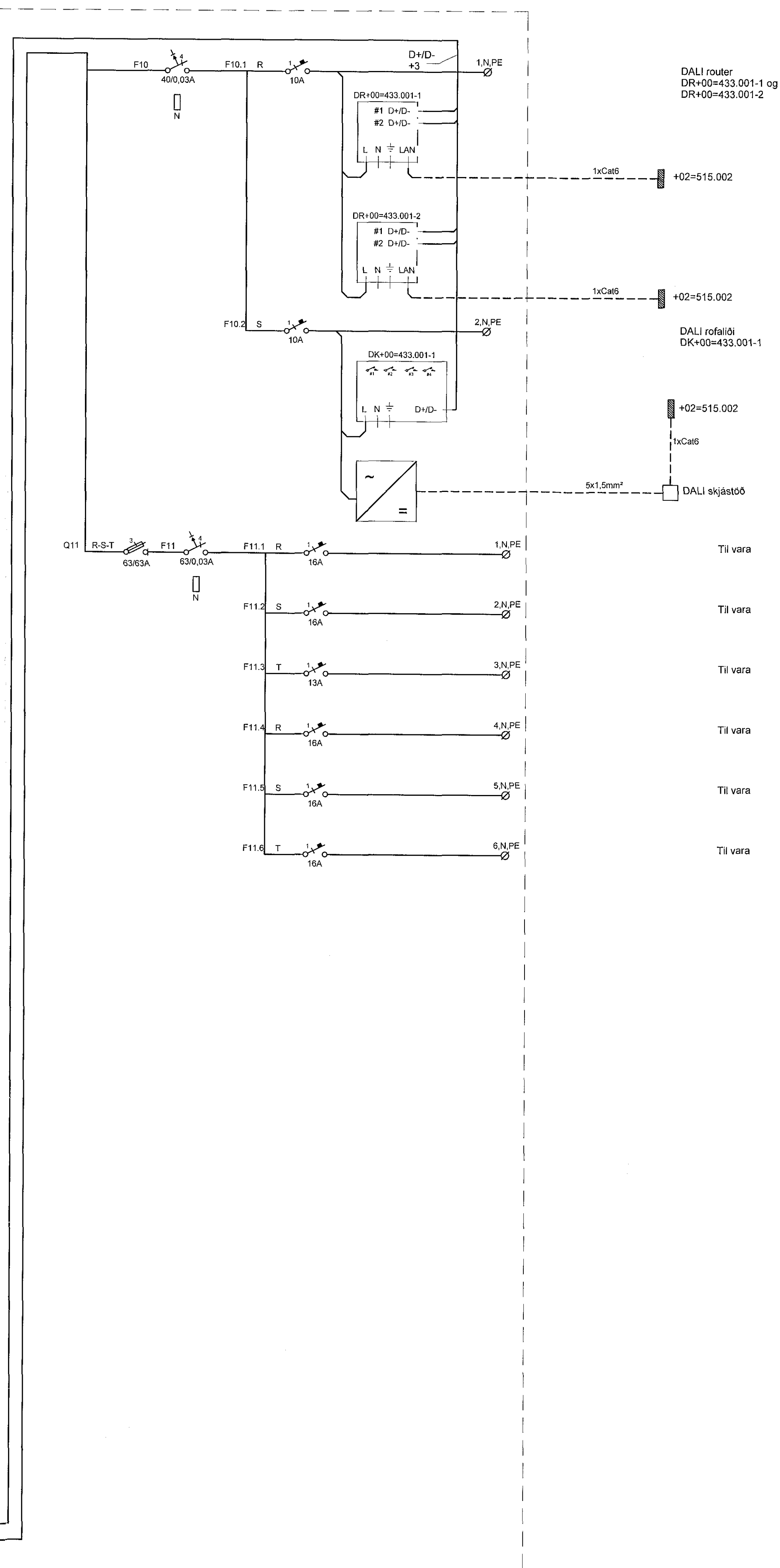
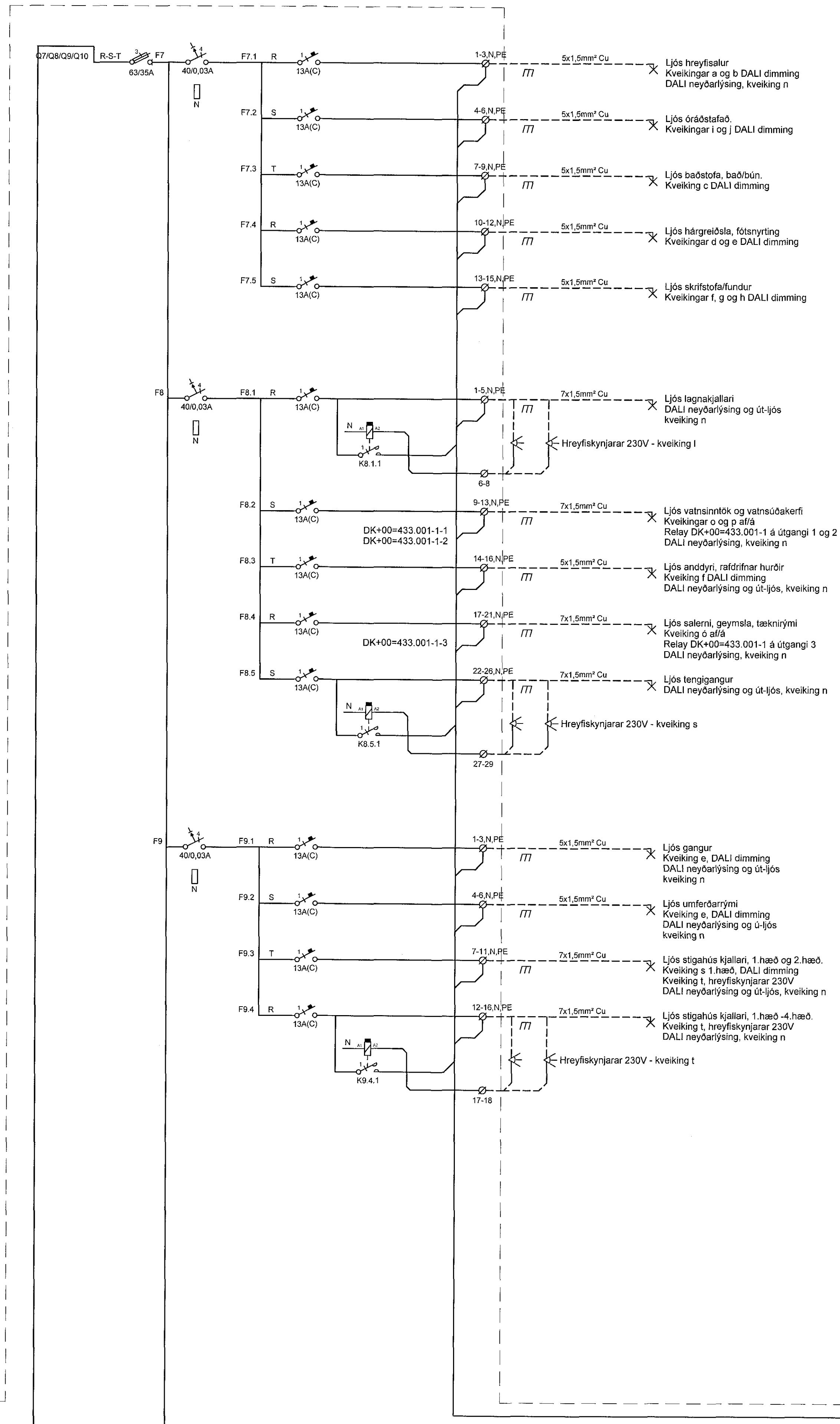


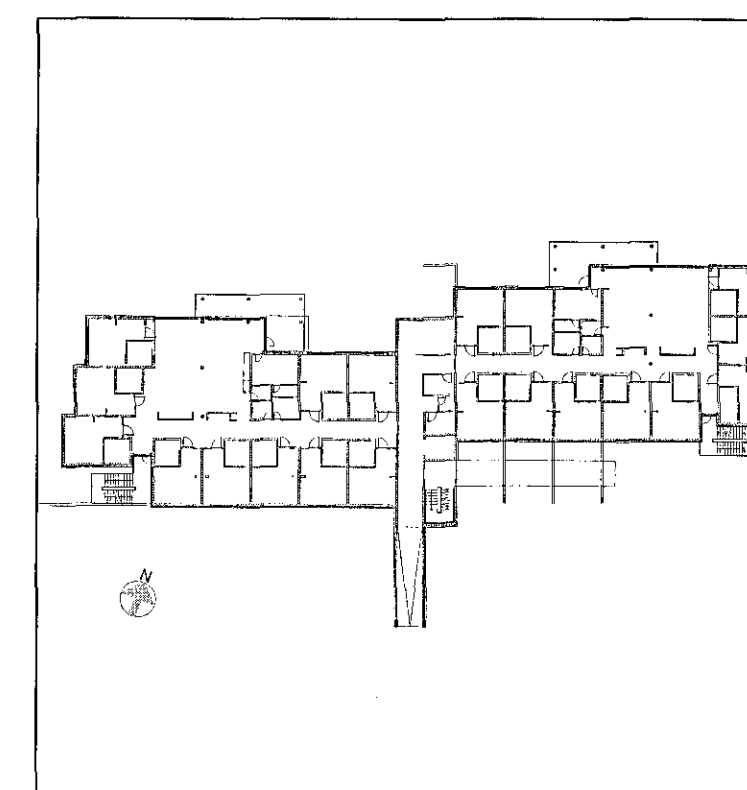
Áritun samræmingarhönnuðar

Dagsetning samþykks aðaluppráttar

Hönnunarstig: Verkeigning



sjá R0-TG0-01, bls. 1



Br. Dags. Breyting Hamað Teikn.

**VSÓ RÁÐGJÖF**  
BORGARTÚNI 20, 105 REYKJAVÍK, Sími 585-9000, NETF: vso@vso.is

Sólvangur hjúkrunarheimili 2016

Rafkerfi Greinatafla +00=433.001  
Kjallara Einiunmynd  
Yfirarð Samþykkt: Simon Umndósson  
Kt. 110856-7769

Kvarð: - (A1) Reykjavík: 10.05.2017

Verknr. Teikn.nr. Br.  
16364 R0-TG0-01 (bls. 2)