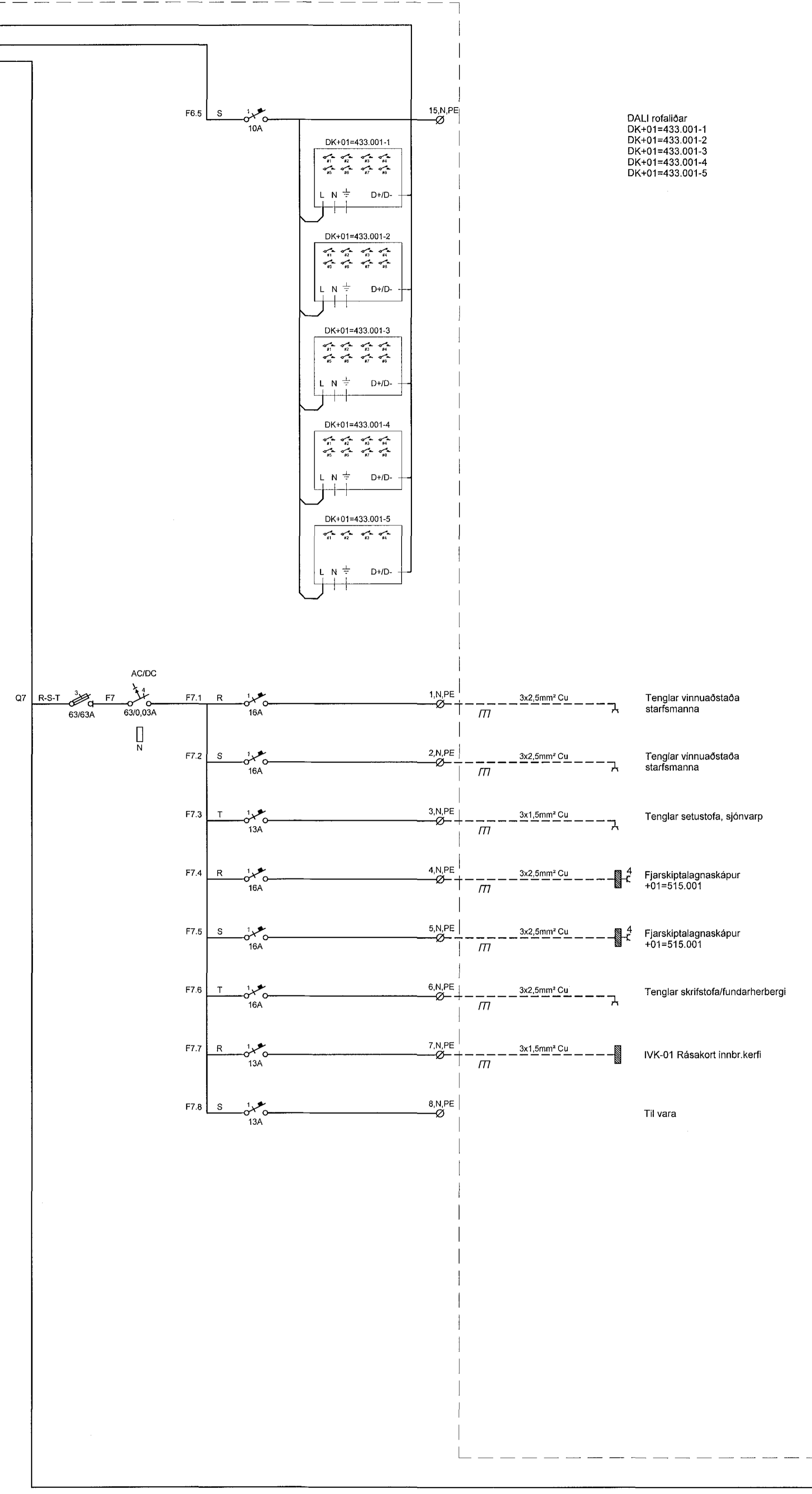


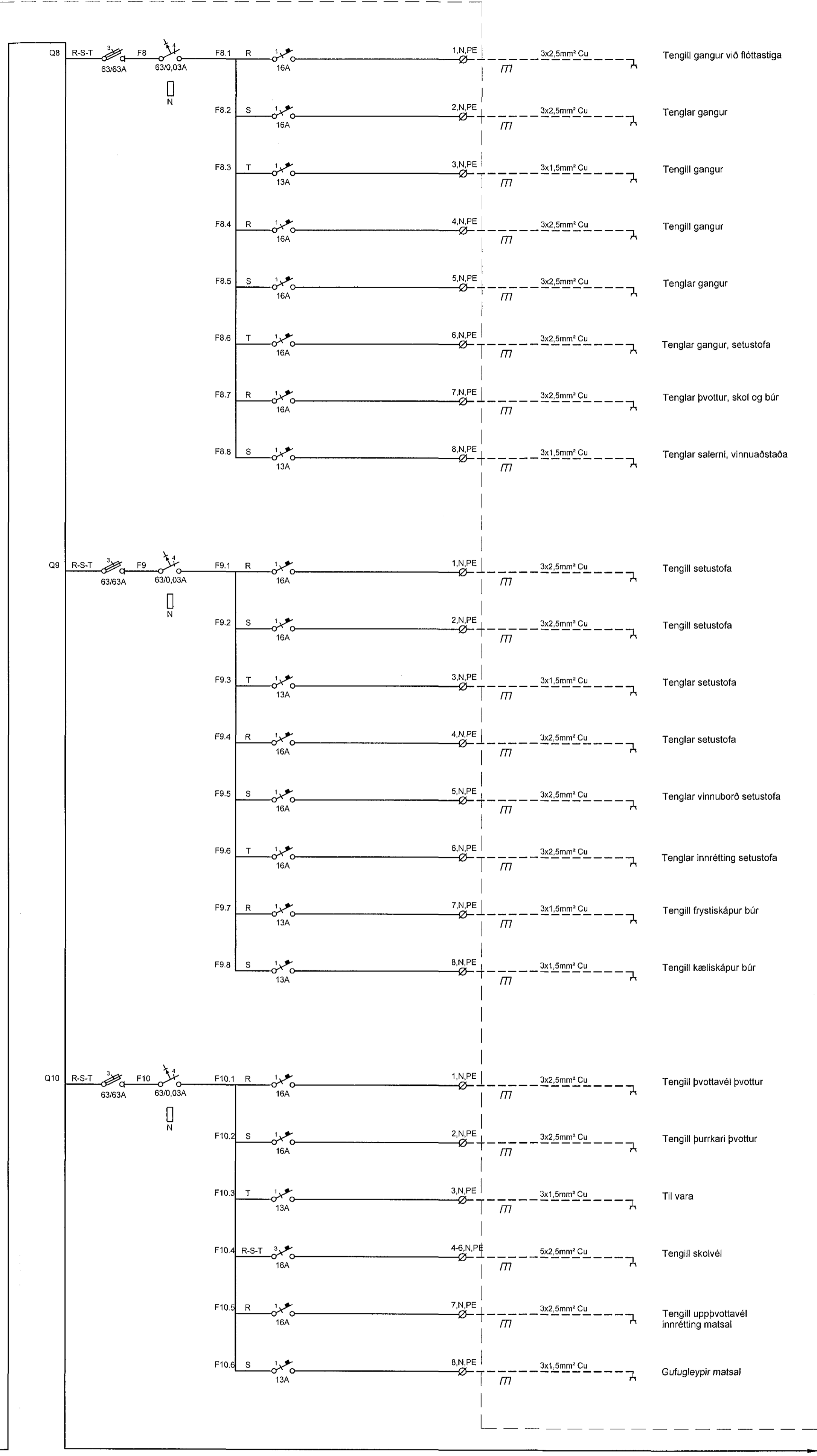
Áritun samræmingarhönnuðar
Dagsetning samþykks aðaluppdráttar

Hönnunarstig: Verkeigning

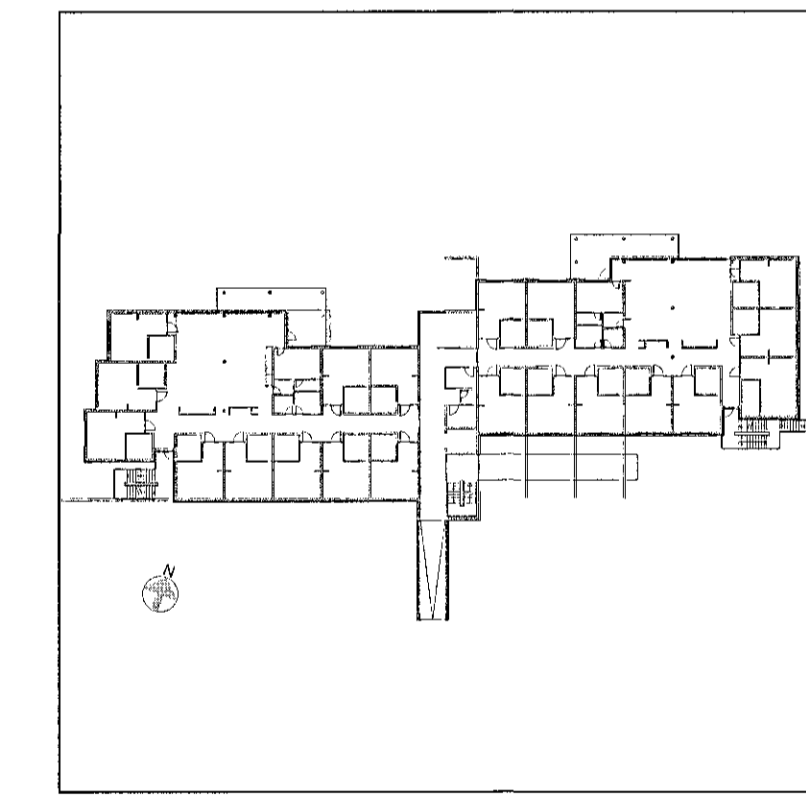


DALI rofalldar
DK+01=433.001-1
DK+01=433.001-2
DK+01=433.001-3
DK+01=433.001-4
DK+01=433.001-5

sjá F10-TG1-01, bls. 1



sjá R0-TG1-01, bls. 3



Br. Dags. Breyting Hannað Teikn.

VSÓ RÁÐGJÖF
BORGARTÚNI 20, 105 REYKJAVÍK, Sími 585-9000, NETF: vso@vso.is

Sólvangur hjúkrunarheimili 2016

Ráðkerfi Greinatafla +01=433.001
1. hæð
Eiðilinumynd
Kvarði: - (A1)
Verknr. 16364

Hannað/teiknað: LL / JJ
Yfirfarir: Samþykkt: Simon Unndóttir
Kt: 110856-7769
Reykjavík: 10.05.2017
Teikn.nr. R0-TG1-01 (bls. 2)
Br.