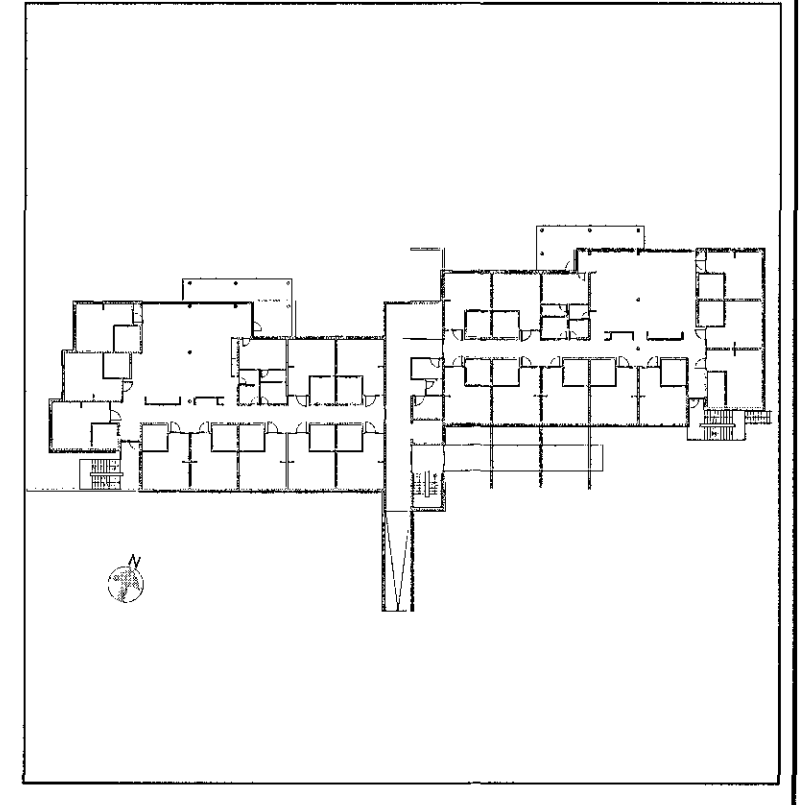
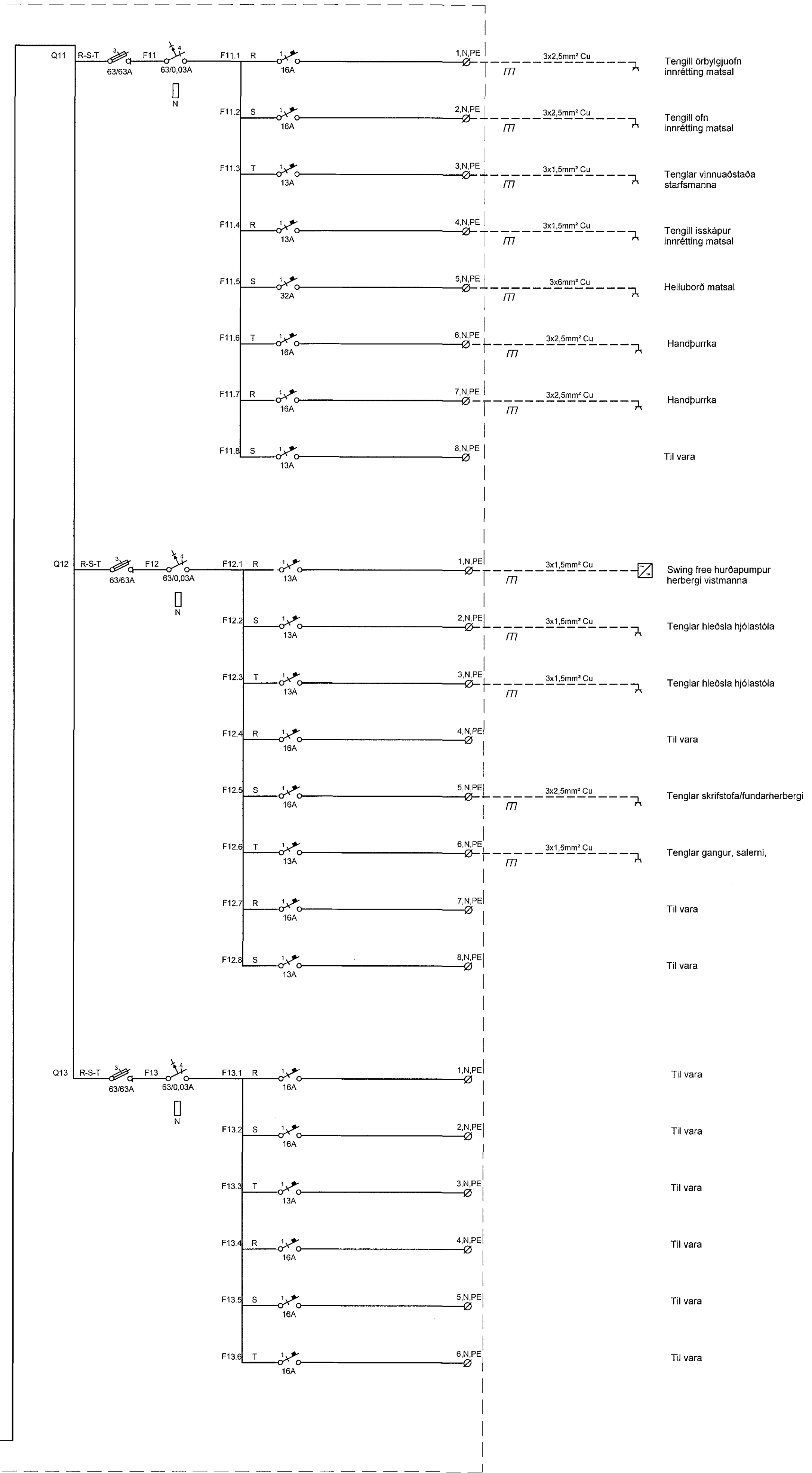


Aritun samræmingarhönnuðar

Dagsetning samþykks aðaluppdráttar

Hönnunarstig: Verkeikning



St. Dags. Breyting Hannað Teikn.

VSÓ RÁÐGJÖF
BORGARTÚN 20, 105 REYKJAVÍK, Sími 585-9000, NETF: vso@vso.is

Sólvangur hjúkrunarheimili 2016

Rafkerfi Greinatala +01=433.001
1. hæð
Einlínnumynd
Kvarð: - (A1)
Verkm. 16364

Hannað/Teiknað: LL / J.U.
Yfirfarir:
Samþykkt: Simon Unndórsdóttir
Kt: 110856-7769
Reykjavík: 10.05.2017
Teikn nr. R0-TG1-01 (bis. 3)
Br.