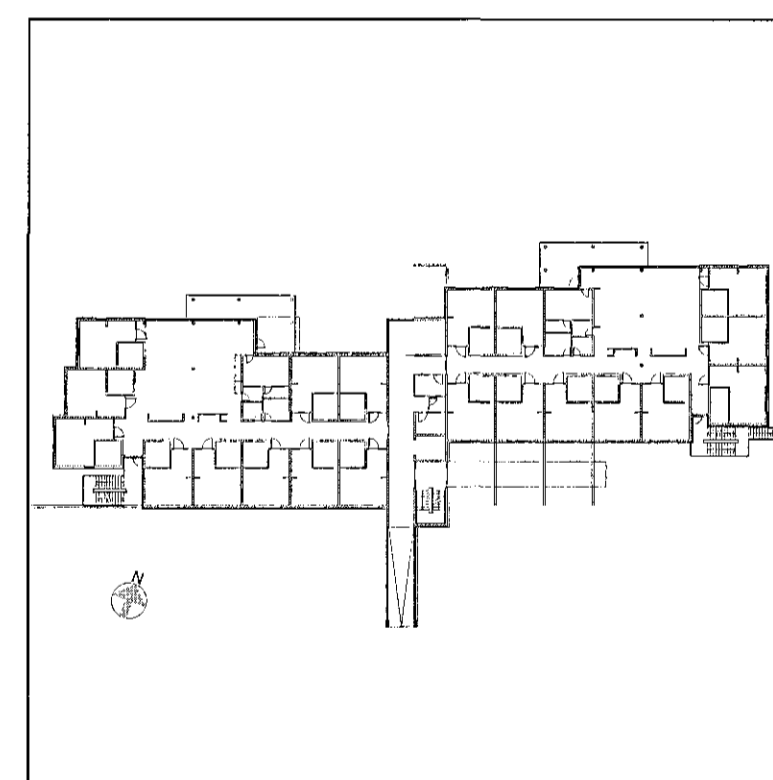
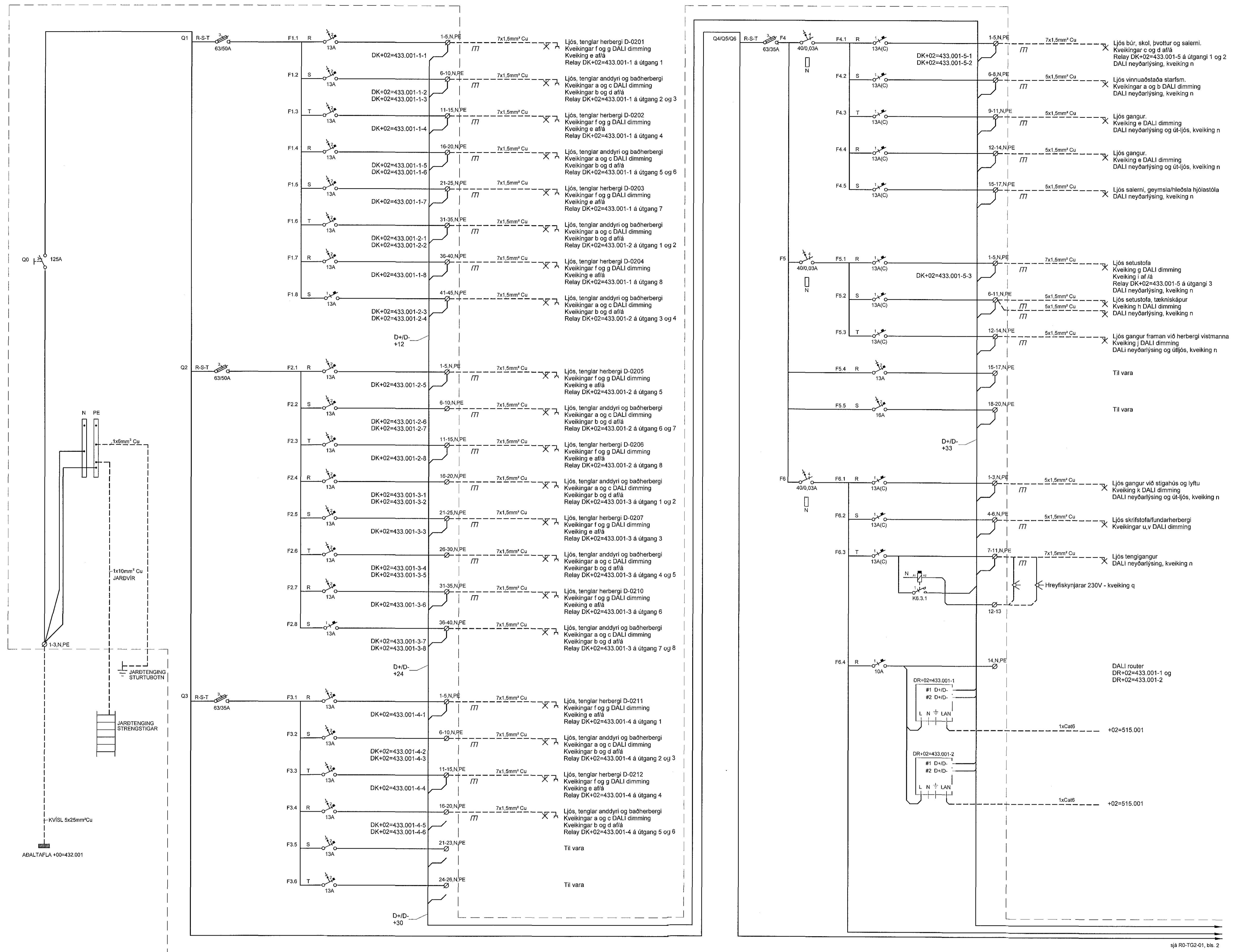


Árntun samræmingarhönnuðar
Dagsetning samþykks aðaluppdráttar

Hönnunarstig: Verkeigning



Br. Dags. Breyting Hannað Teikn.

VSÓ RÁÐGJÖF
BORGARTÚN 20, 105 REYKJAVÍK, Sími 595 9000, NETF: vsco@vsco.is

Sólvangur hjúkrunarheimili 2016

Rafkerfi Greinatáfla +02=433.001
2. hæð
Einlínunmynd
Kvarði: - (A1)
Verknr. 16364

Hannað/teiknað: LL / JJ
Yfirarið: Yfirarið: Simon Unndórsótt
Kt: 110856-7769
Reykjavík: 10.05.2017

Teikn.n. R0-TG2-01 (bls. 1)