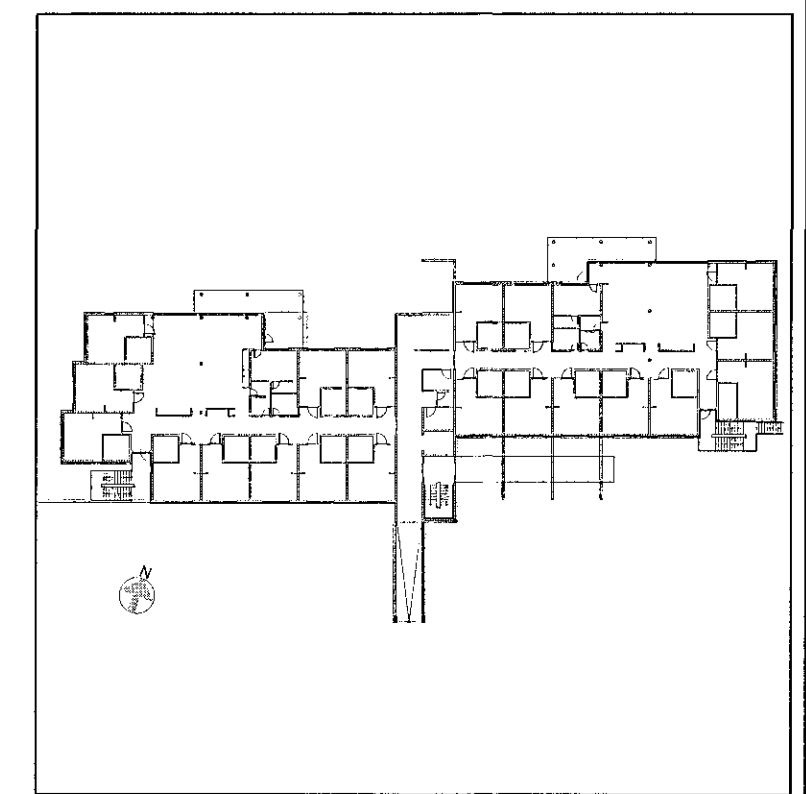
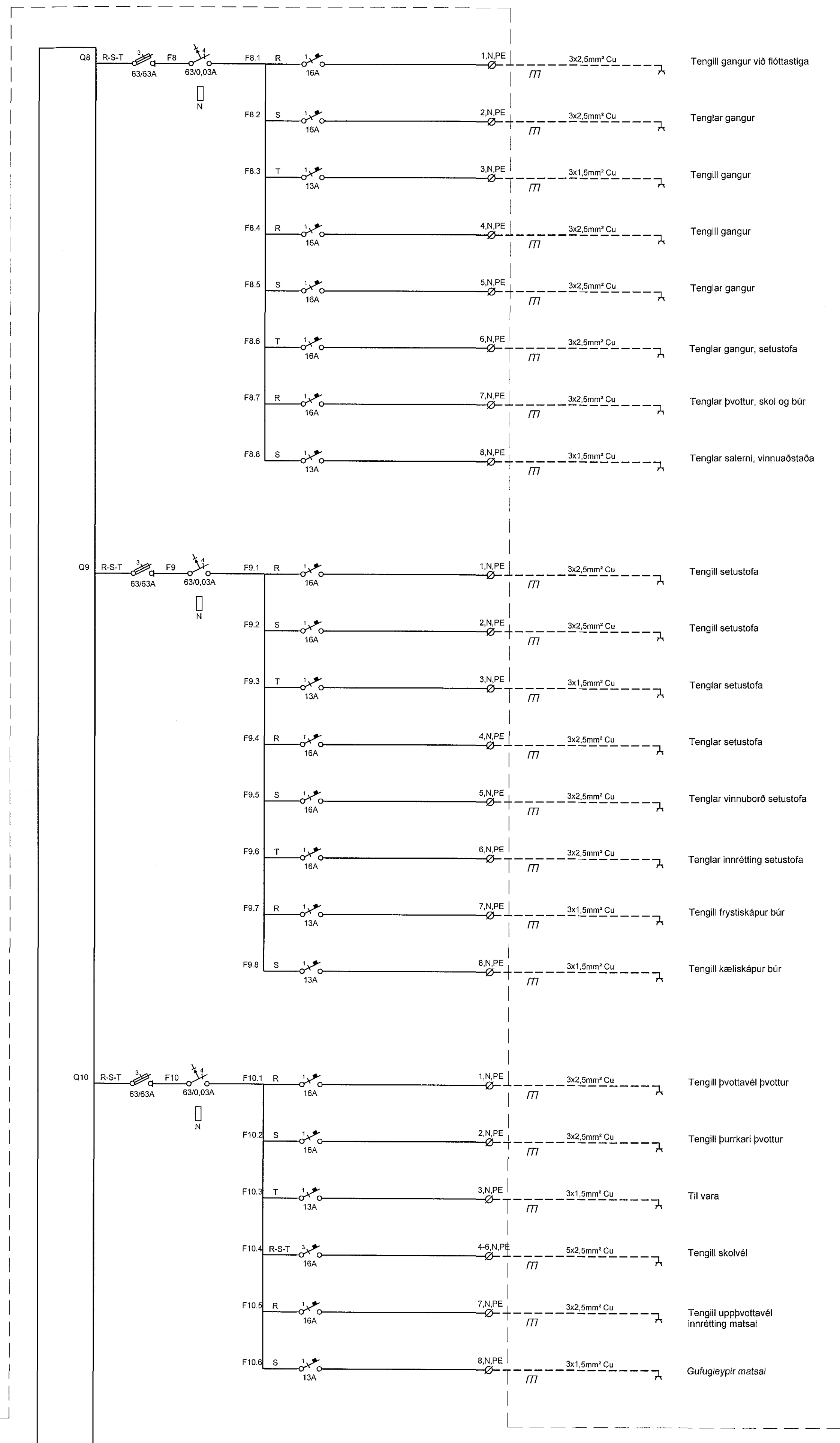
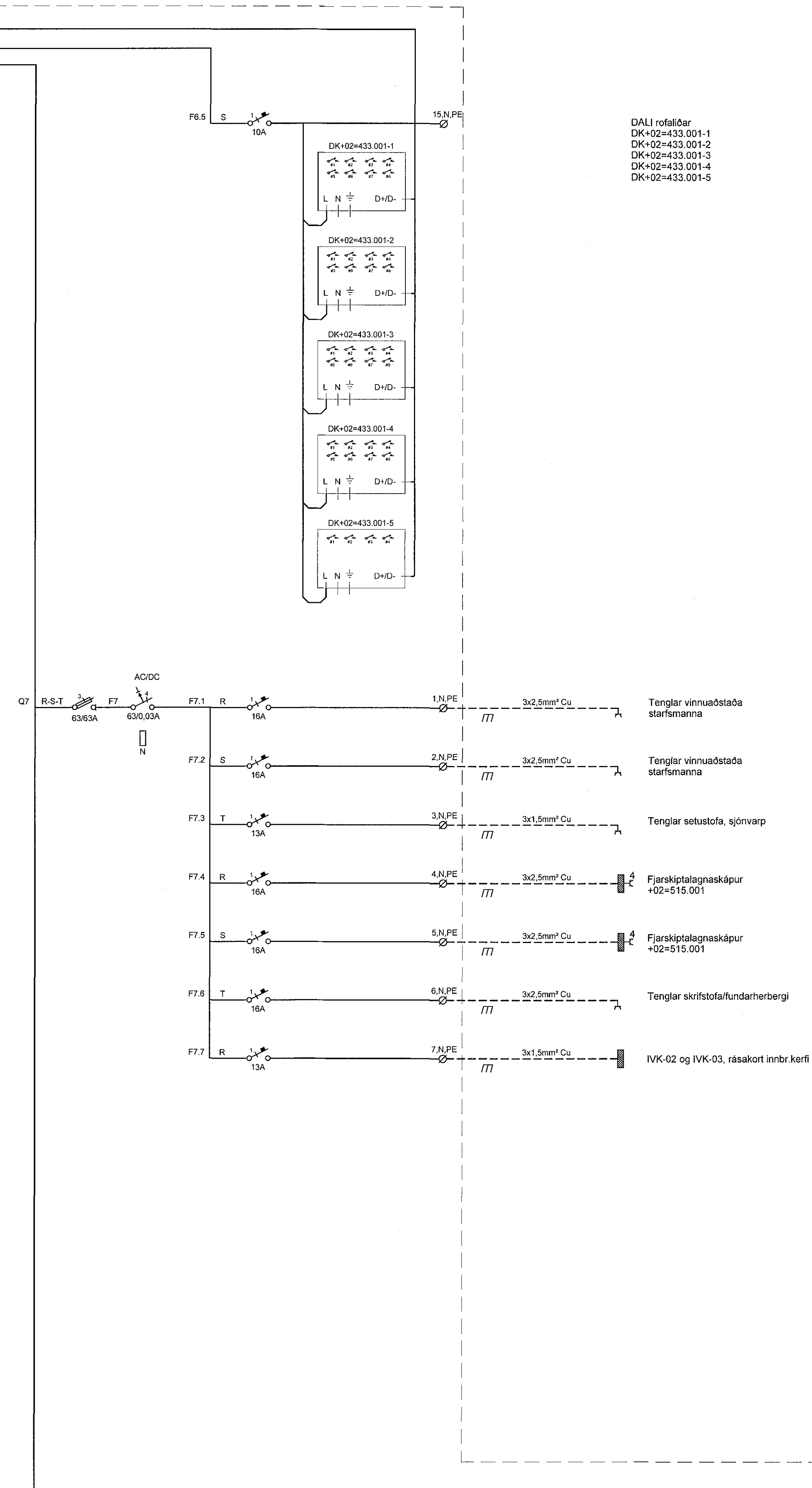


Aritun samræmingarhönnuðar  
Dagsetning samþykks aðaluppráttar

Hönnunarstig: Verkeigning

DALI rofalbar  
DK+02=433.001-1  
DK+02=433.001-2  
DK+02=433.001-3  
DK+02=433.001-4  
DK+02=433.001-5



Dr. Daga. Breyting. Hannad. Tekn.

**VSÓ RÁÐGJÖF**  
BORGARTÚN 20, 105 REYKJAVÍK, Sími 585-9000, NETF: vso@vso.is

Sölvangur hjúkrunarheimili 2016

Rafkerfi Greinatala +02=433.001  
2. hæð  
Einlínunmynd  
Kvarð: - (A1)  
Verknr. 16364

Hannað/teiknað: LL / JJ  
Yfirfarið: Samþykkt: Simon Unndórssón  
Kt: SA 110856-7769  
Reykjavík: 10.05.2017  
Teikn. nr. R0-TG2-01 (bls. 2)  
Br.

sjá R0-TG2-01, bls. 1

sjá R0-TG2-01, bls. 3