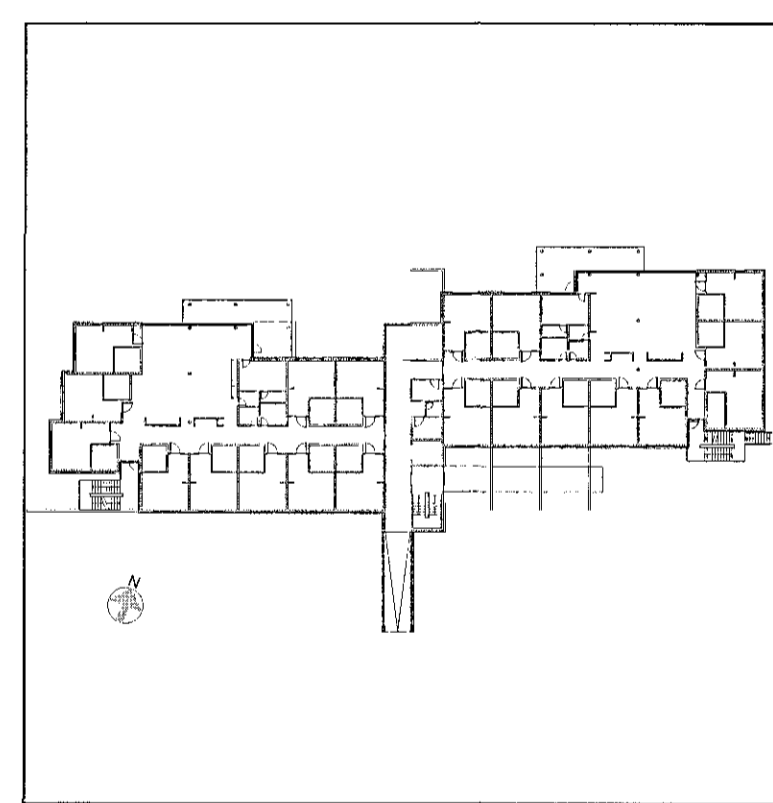
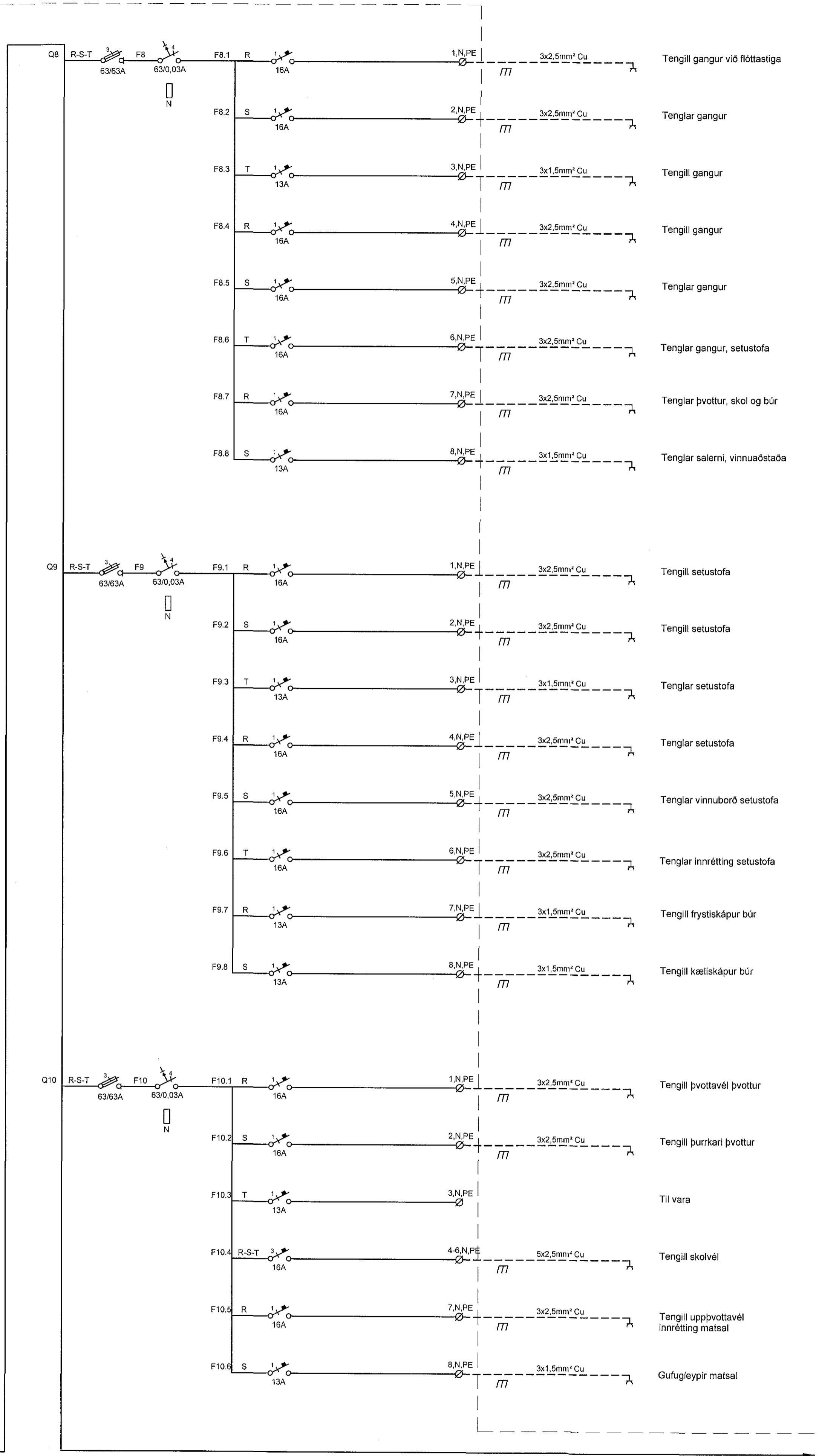
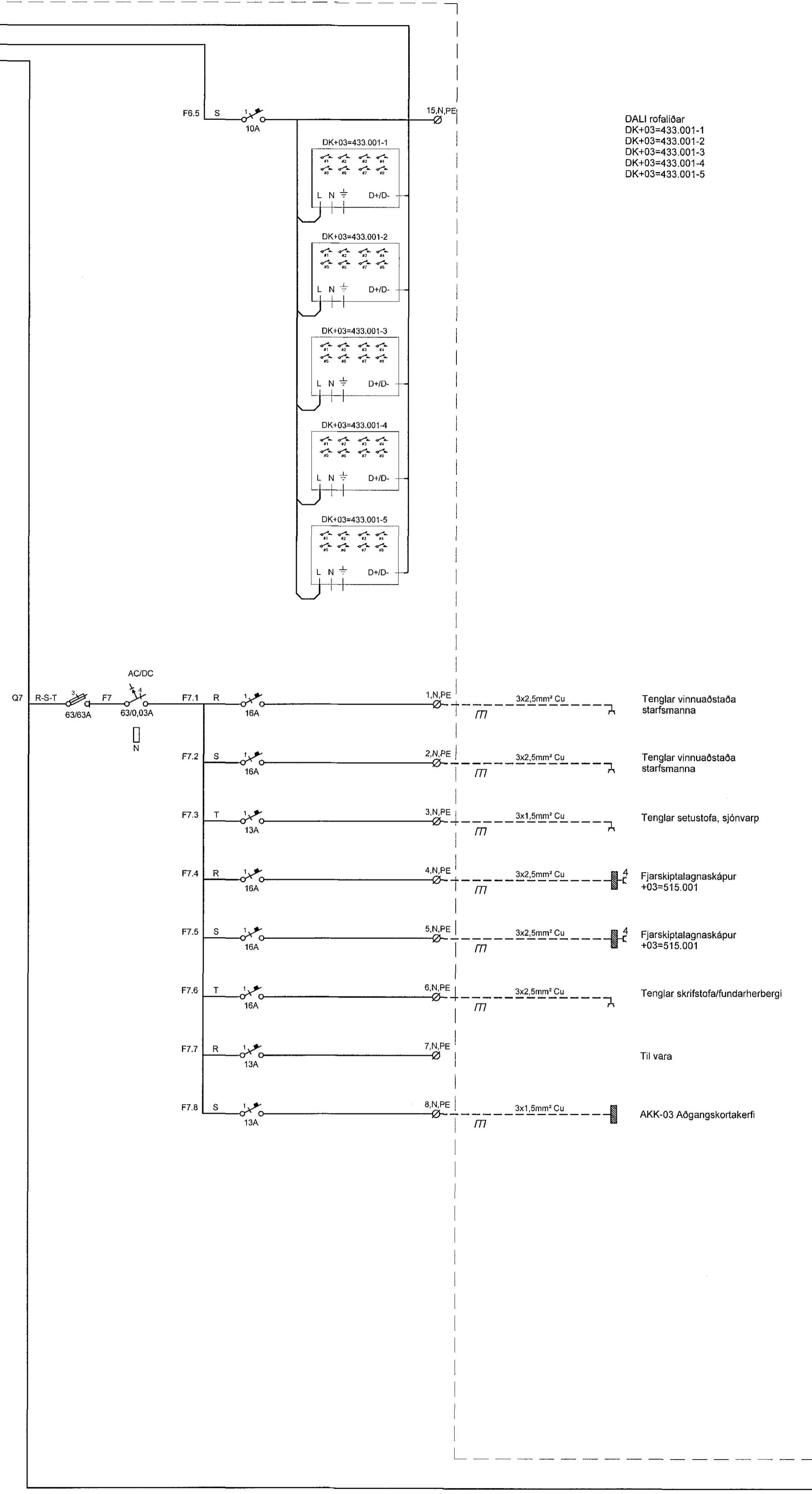


Árftun samræmingarhönnuðar  
Dagsetning samþykks aðaluppdráttar

Hönnunarstig: Verkeigning



Br. Daga. Breyting Herrað Teikn.

**VSÓ RÁÐGJÖF**  
BORGARTÚNI 20, 105 REYKJAVÍK, Sími 585-9000, NEI.F: vs@vs.is

Sólvangur hjúkrunarheimili 2016

Rafkerfi Greinataffa +03=433.001 3. hæð Einiunmynd Kvarð: - (A1) Verkmr. 16364  
Hannað/teiknað: LL/JJ Yfirfarið: Samþykkt: Simon Unndórssson Kt: 110856-7769 Reykjavík: 10.05.2017 Teikn.nr. R0-TG3-01 (bls. 2) Br.

sjá R0-TG3-01, bls 1

sjá R0-TG3-01, bls 3