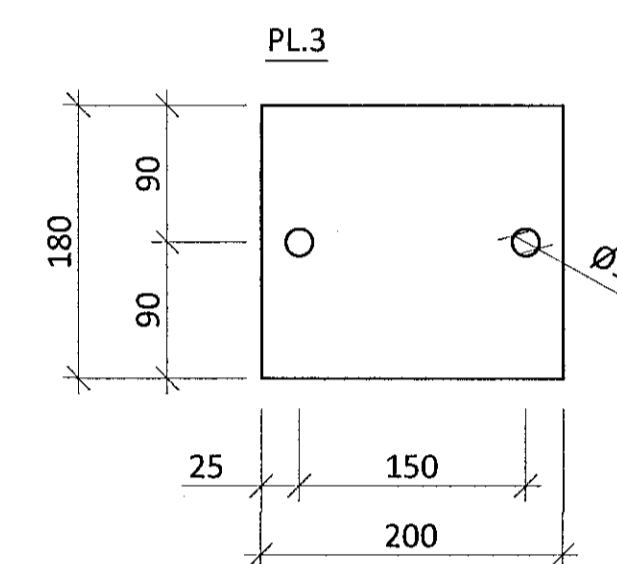
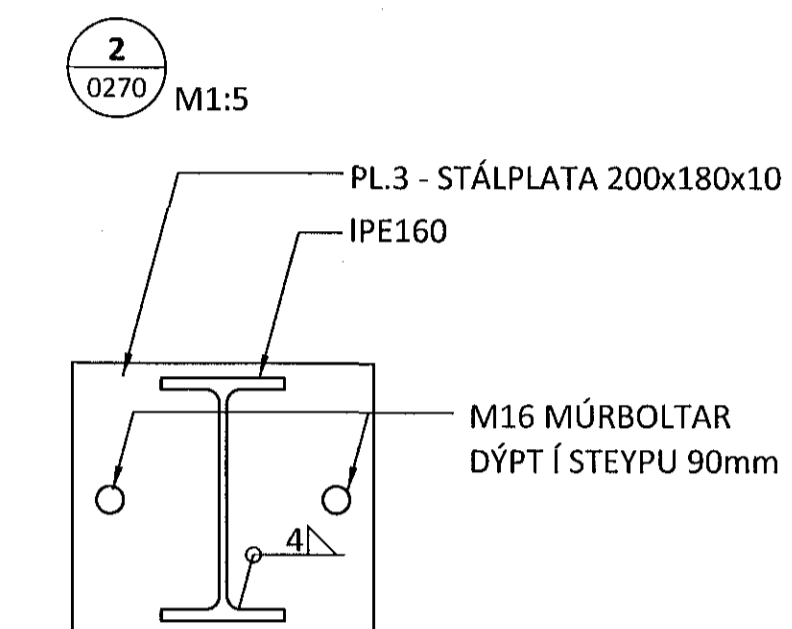
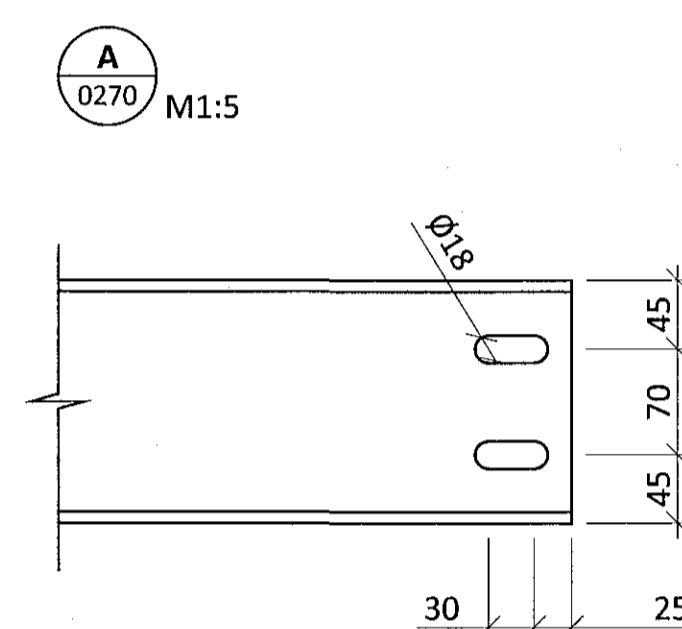
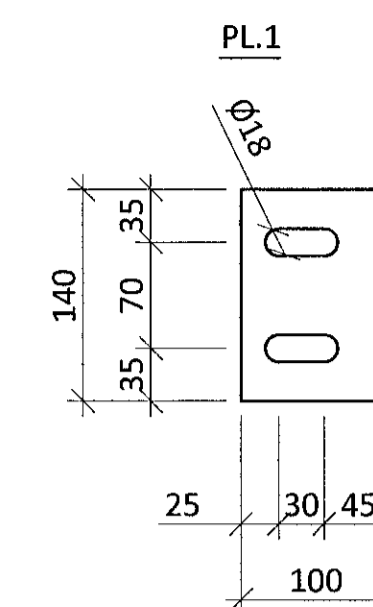
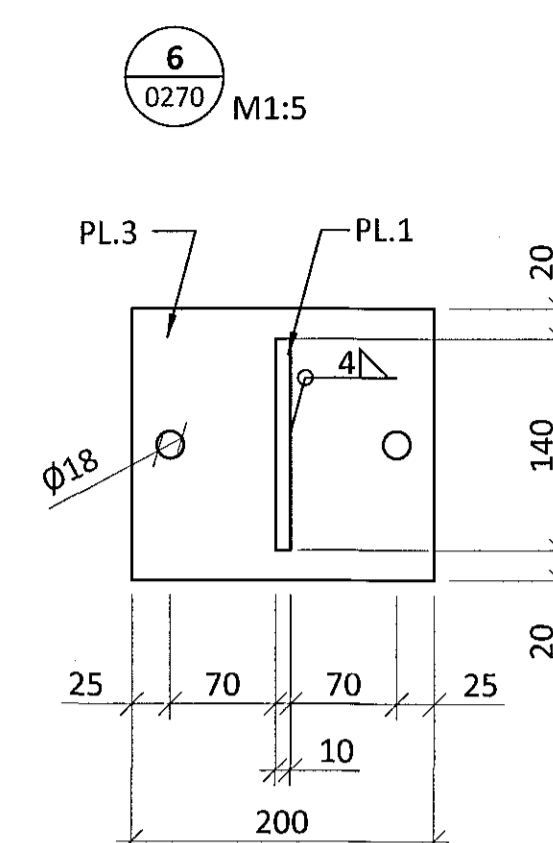
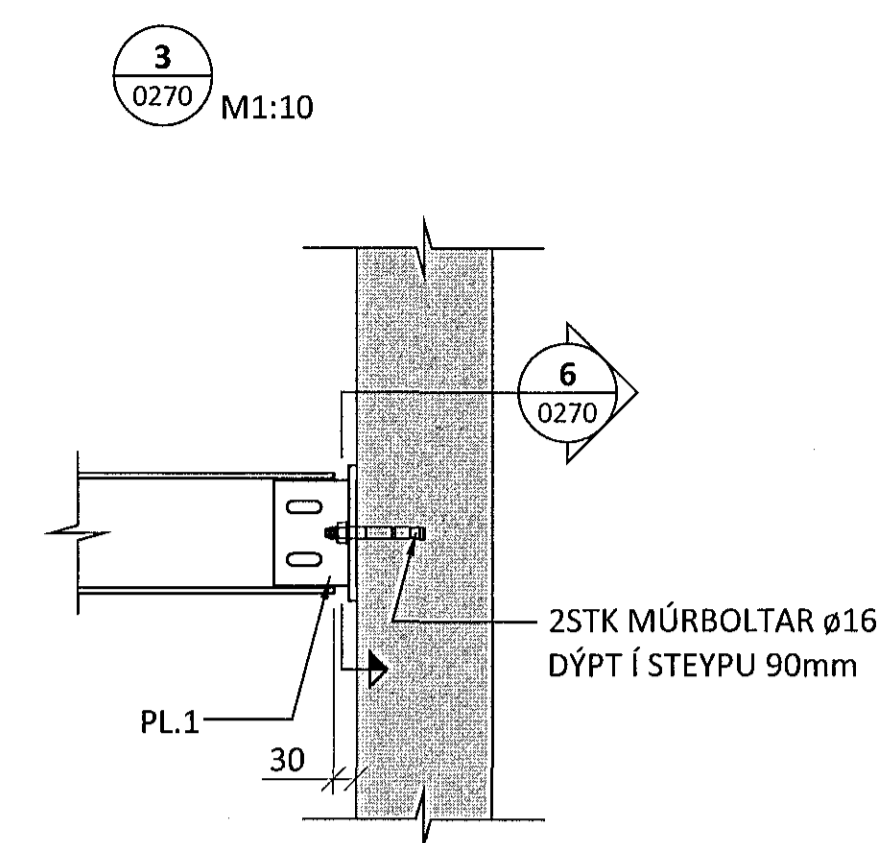
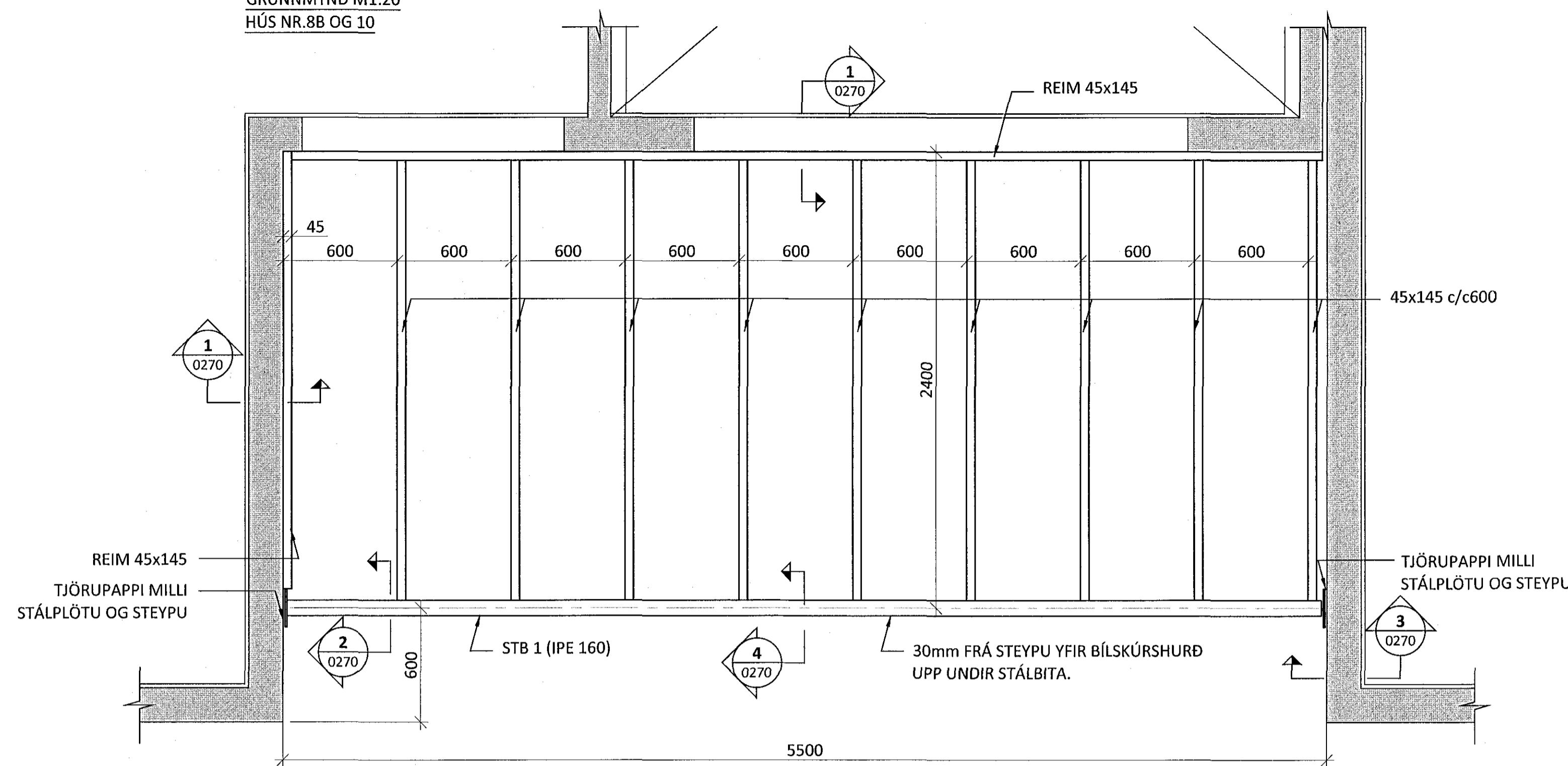
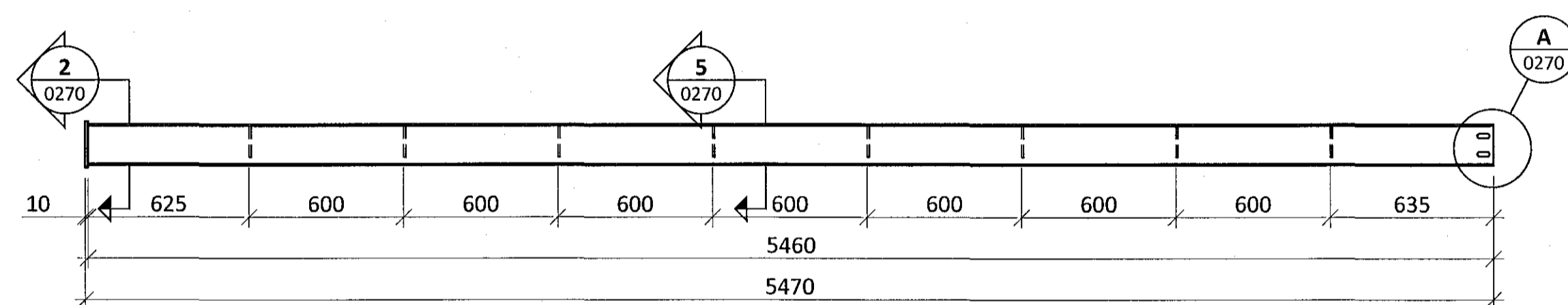


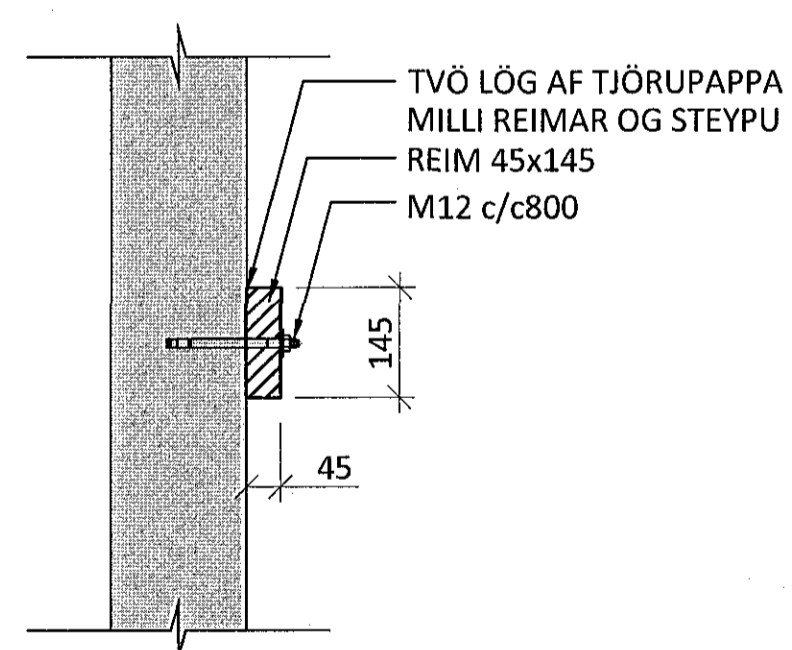
GRUNNMYND M1:20  
HÚS NR.8B OG 10



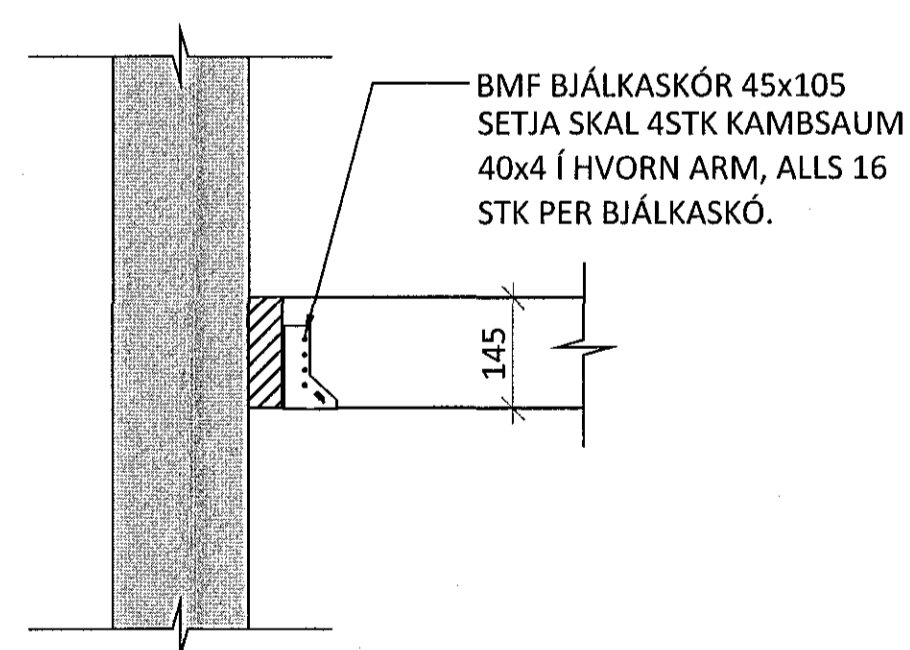
STB 1 (IPE160) M1:20  
25TK



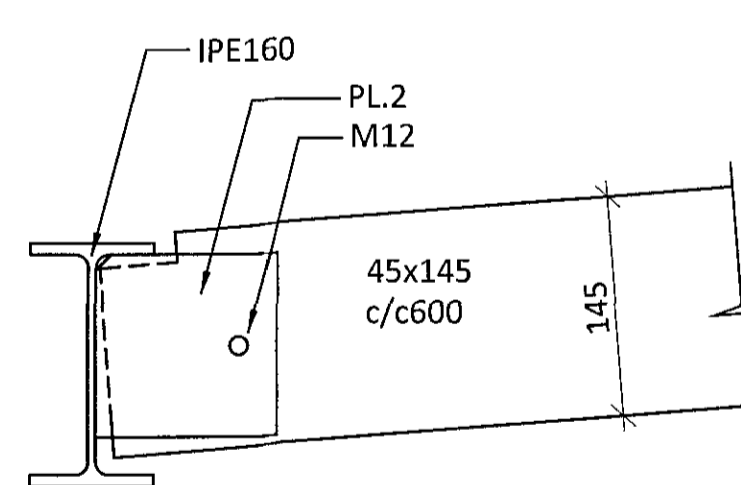
1  
0270 M1:10



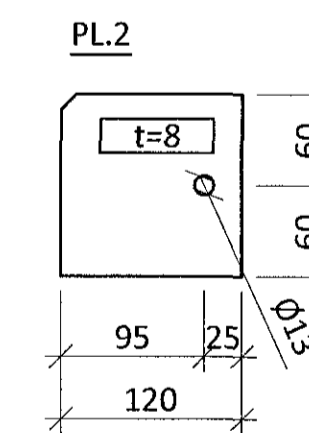
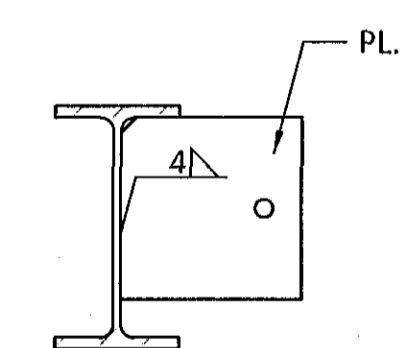
FESTING 45x145 VIÐ REIMAR  
1:10



4  
0270 M1:5



5  
0270 M1:5



SKÝRINGAR

STÁL ER S235  
BOLTAR ERU 8.8  
ALLT STÁLVERK SKAL VERA HEITGALVAN HÚÐAÐ  
SJÁ SKÝRINGAR Á TEIKN NR. 1-0001

ARTUN HÖNNUNARSTJÓRA: *[Signature]*

DR.	DAGS.	BREYTING

**ferill**  
VERKFRÆBISTOFA

HNOÐRAVELLIR 8A, 8B OG 10 HFJ.  
NÝBYGGING  
BURÐARVIRKI  
SKYGGNI VIÐ INNGANG  
GRUNNMYND OG SNIÐ

SAMÞYKKT	KT.	260172-3879
HÖNNUNUR	YFRIFARID	DAGS. ÚTG.
GST	SNK	19.06.17
MKV.	VERKNR.	TEIKN. NR.
1:20/1:10/1:5	16077	1 - 0270

Ferill ehf. Mörkin 1 108 Reykjavík Sími: 575 1600 Fax: 575 1601 www.ferill.is