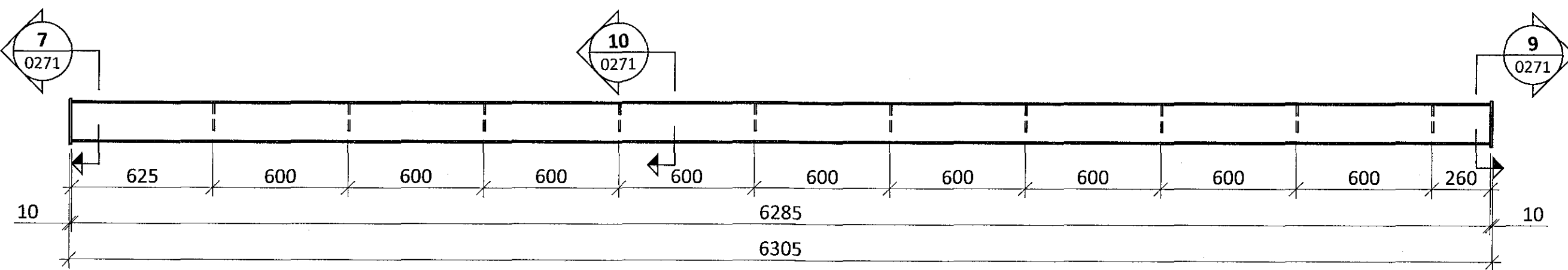
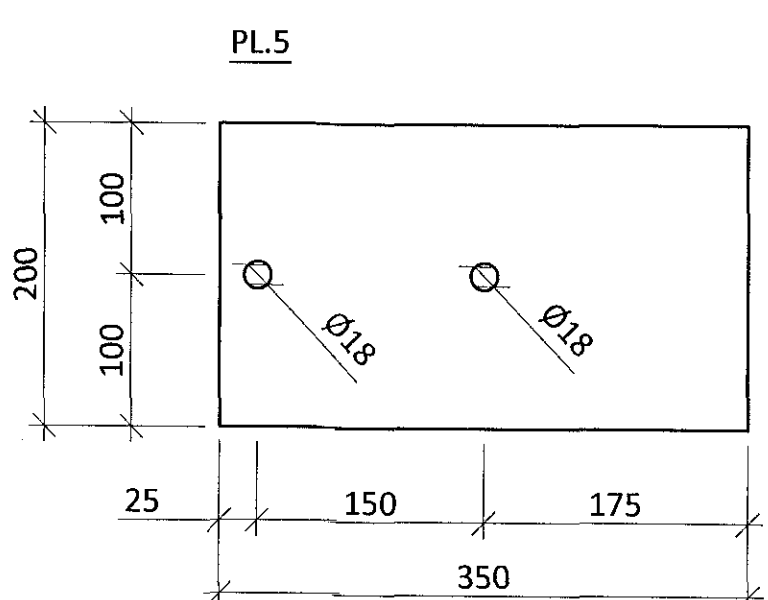
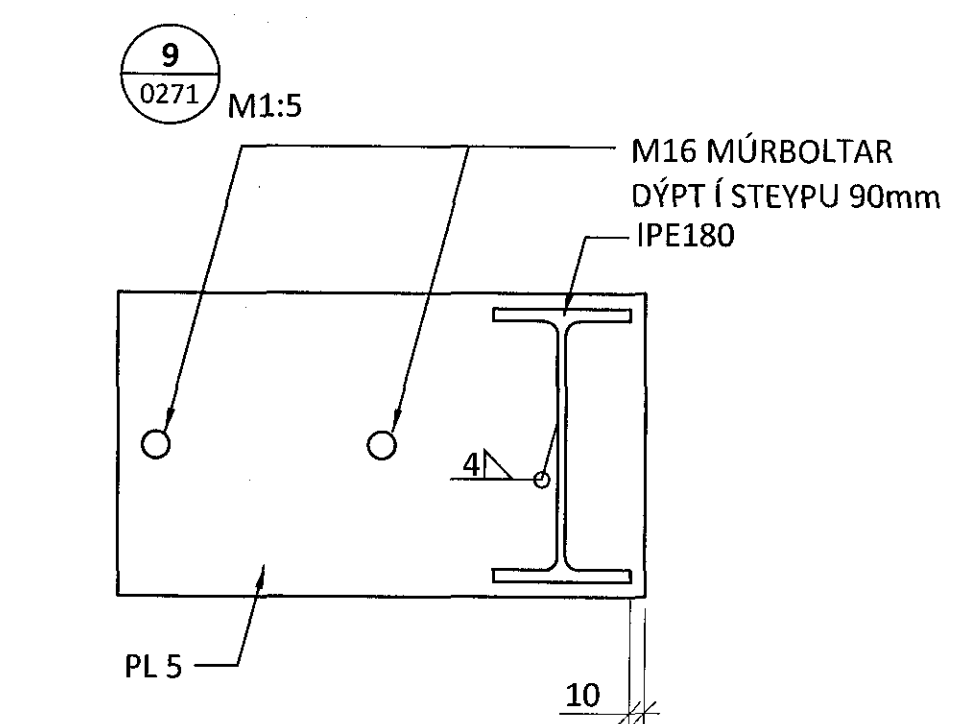
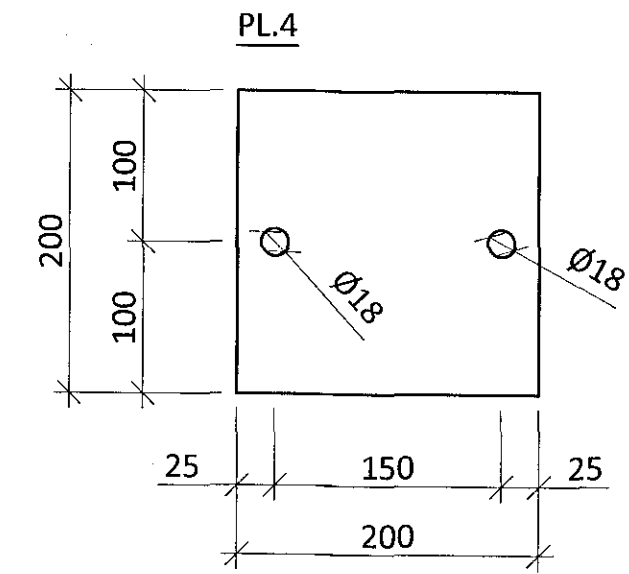
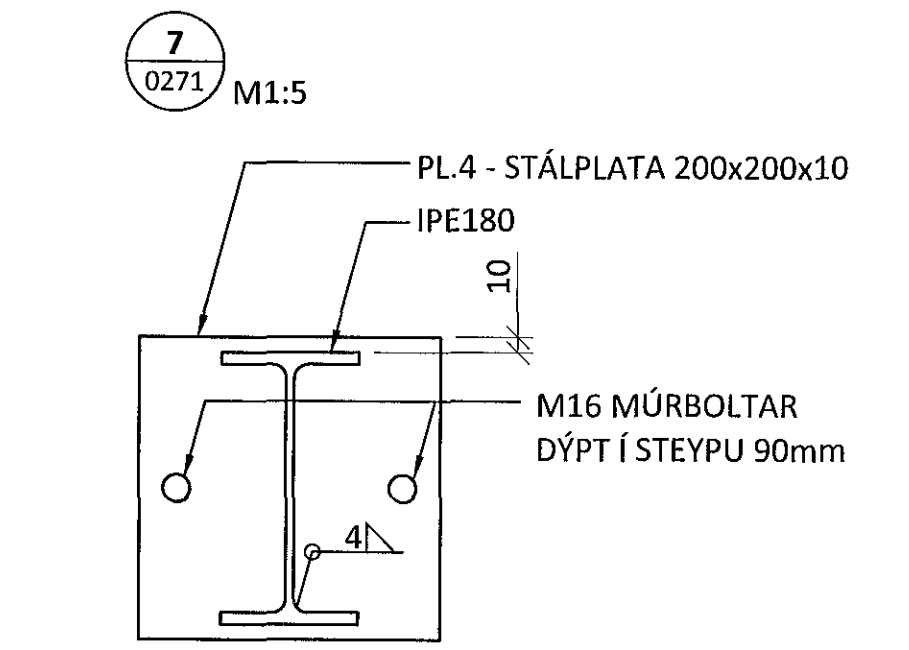
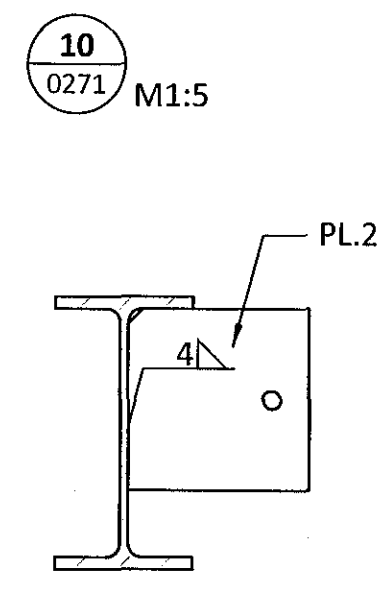
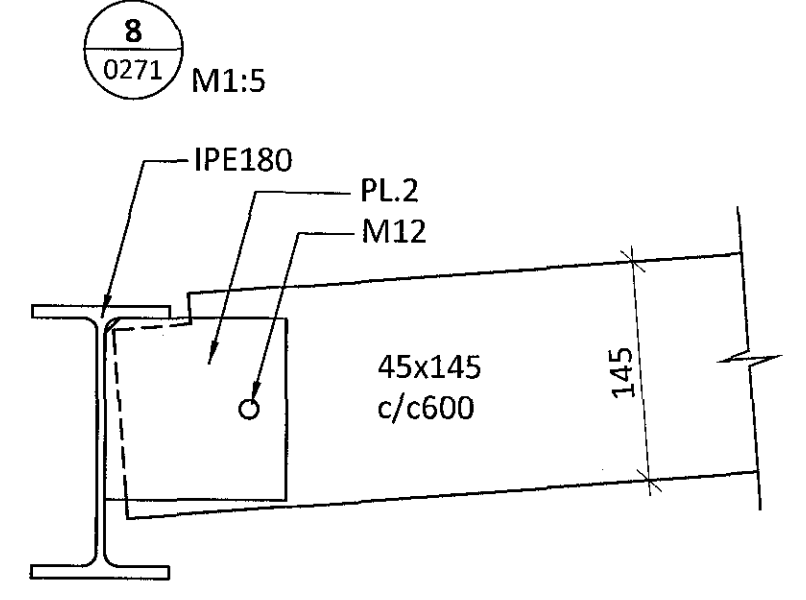
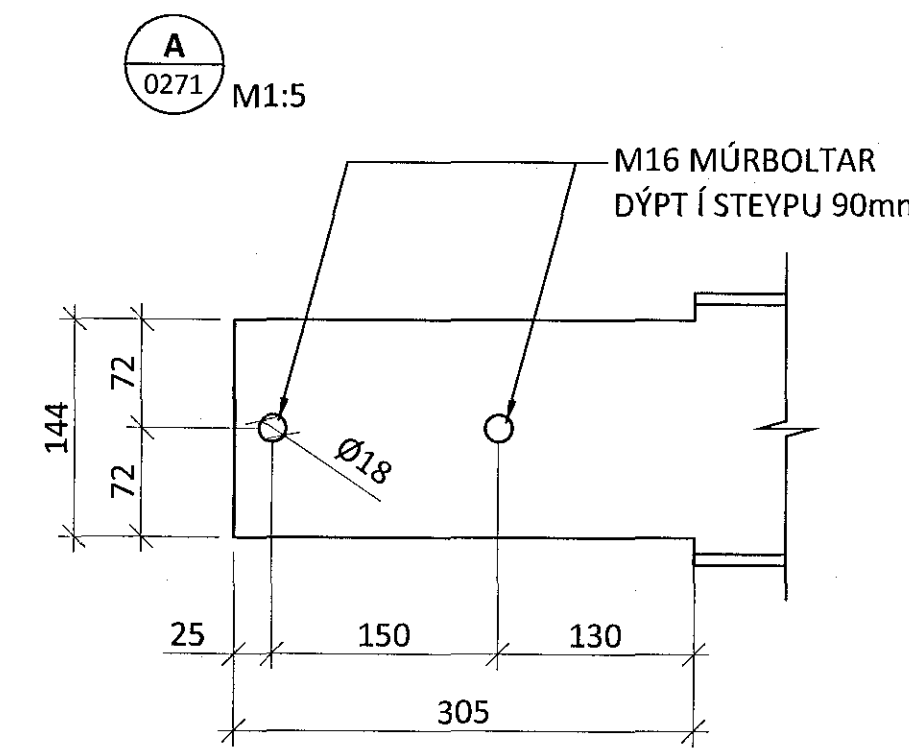
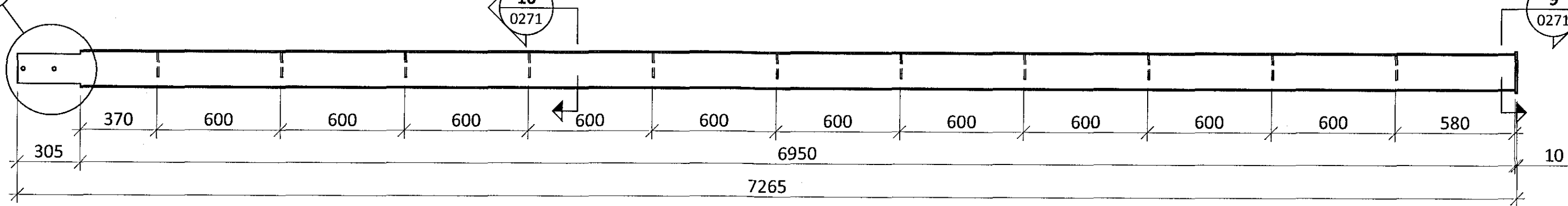


STB 2 (IPE180) M1:20  
1 STK



STB 3 (IPE180) M1:20  
1 STK



ÁRITUN HONNUNARSTJÓRA: *[Signature]*  
Kári Eiríksson - Arkitekt M.A. Nr. 070365-0059

BR.	DAGS.	BREYTING



**HNOÐRAVELLIR 8A, 8B OG 10 HFJ.**  
NÝBYGGING  
BURÐARVIRKI  
SKYGGNI VIÐ INNGANG  
GRUNNMYND OG SNID

HÖNNUNUR	gsl@ferill.is	VERKNR.	16077	DAGS. ÚTF.	19.06.17	DAGS. BREYT.	
MKV.	1:20/1:10/1:5	VERKNR.	16077	TEK.NR.	1 - 0271	BREYT.	