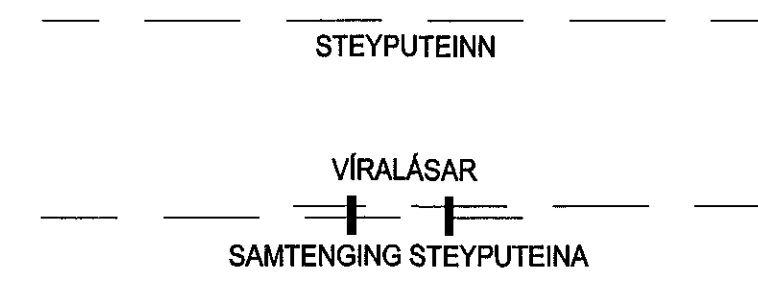
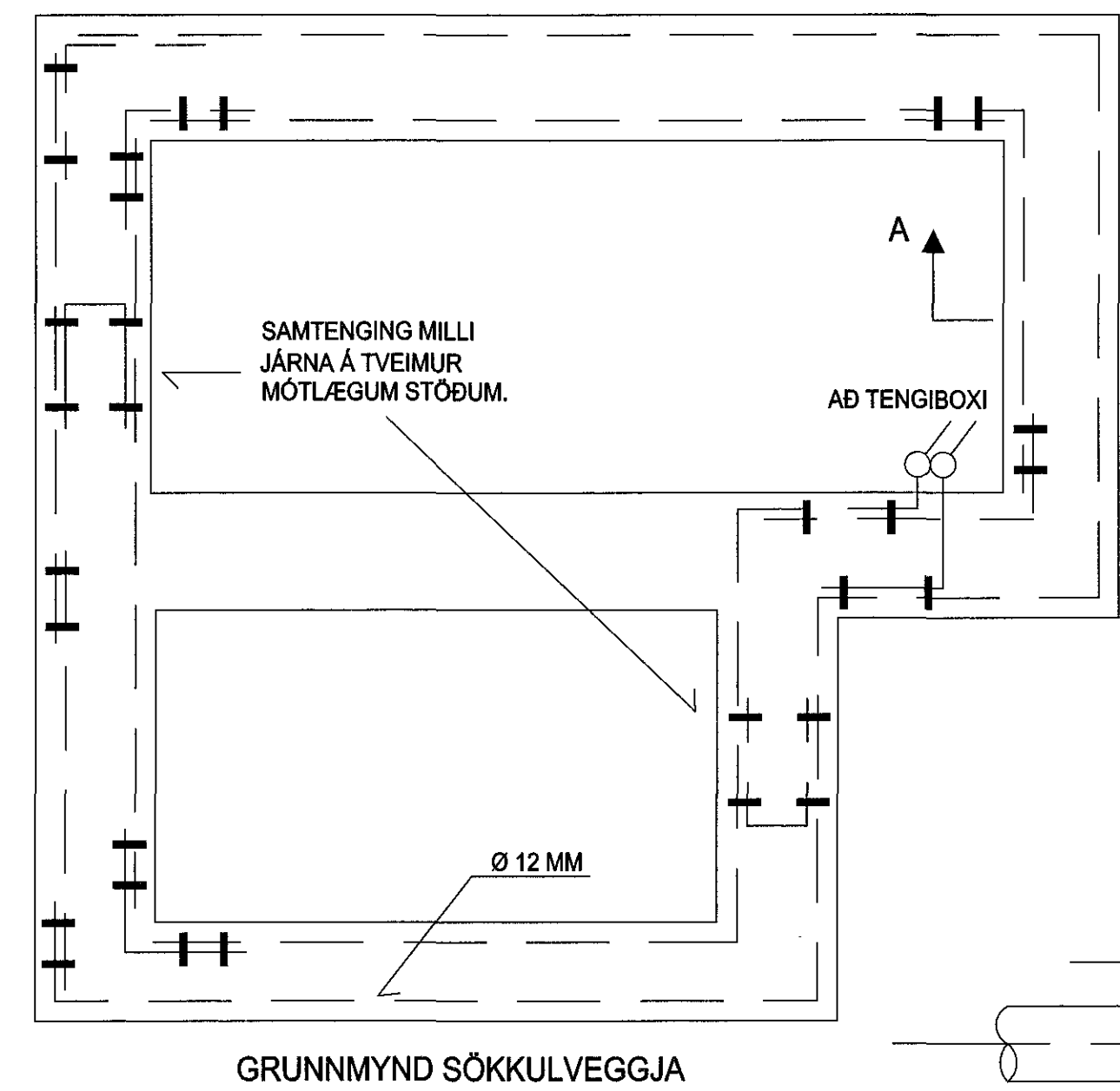
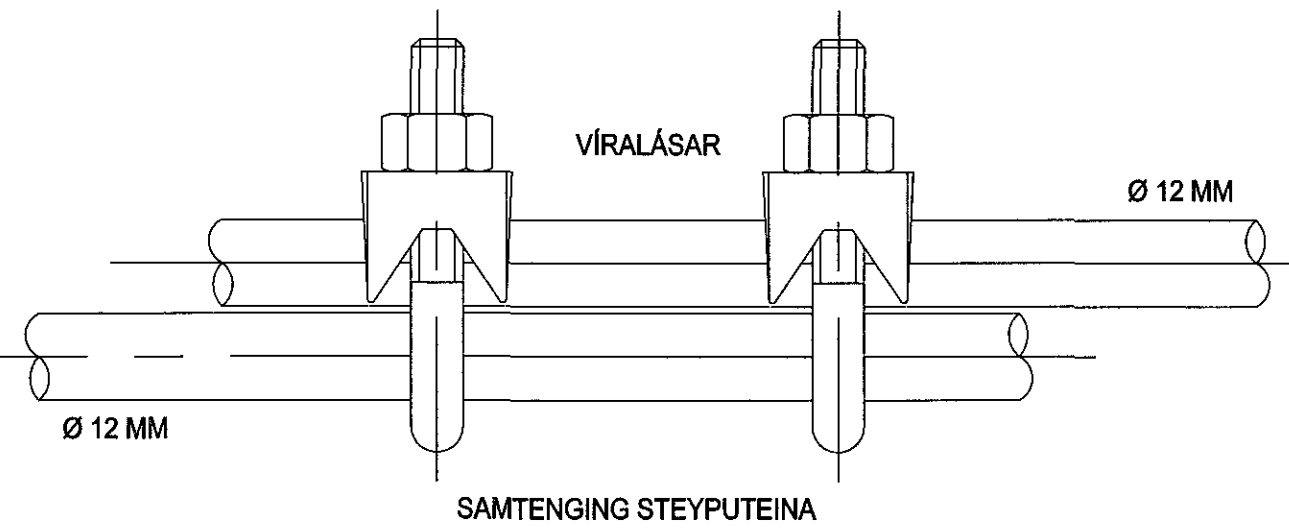
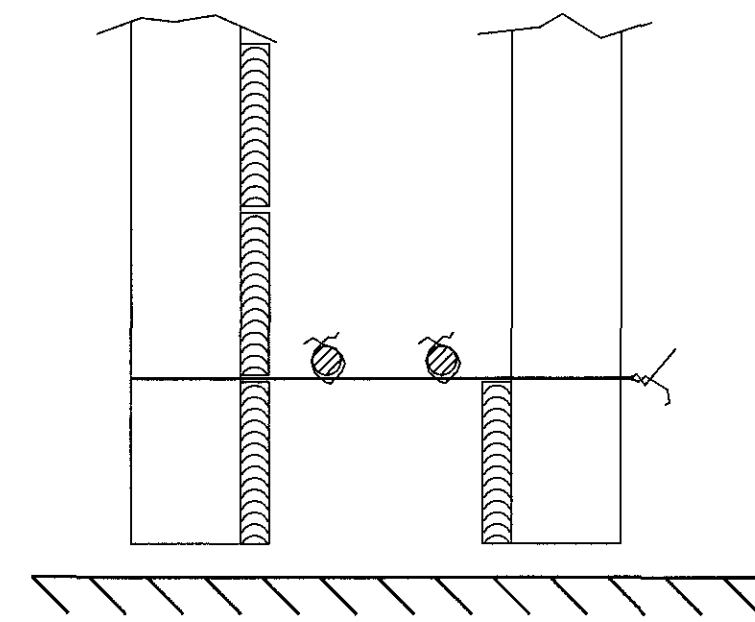


05 JUL 2017

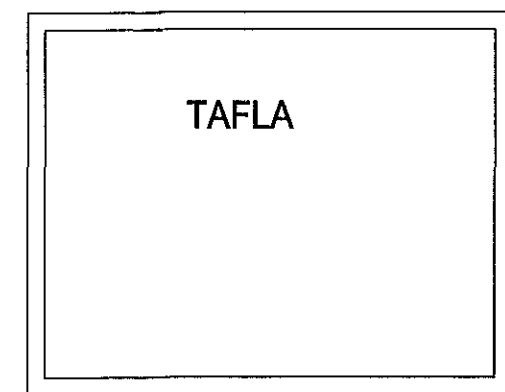


SÖKKULSKAUT



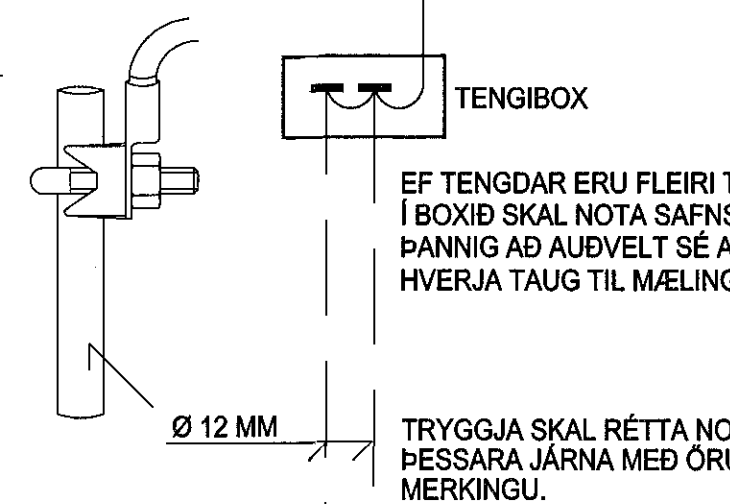
SETJA SKAL TVO VÍRALÁSA Á HVER SAMSKEYTI.

TENGJA SKAL SAMAN TVÓ NEDSTU JÁRNIN Í SÖKKULVEGGJUM ALLAN ÚTHRINGINN OG AD UPPTAKI Í TENGIBOX. Í RAÐHÚS, PARHÚS OG HLÍÐSTÆÐ HÚS ER LEYFILEGT AD TENGJA SAMEIGNLEGAN ÚTHRING EN TENGIBOX OG TENGING VERÐI VIÐ HVERJA HEIMTAUG.



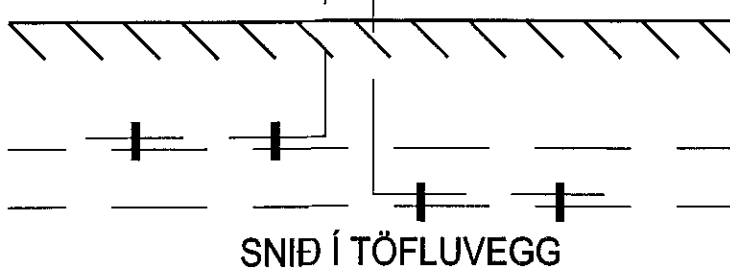
16° KOPARVÍR Í PÍPU TENGIST EFTIR ATVIKUM Á PE-EDA PEN-SKINNUNNI Í TÖFLU.

TENGIBOX FYRIR SÖKKULSKAUT SKAL ÁVALLT VERA SÝNILEGT OG ADGENGILEGT. STAÐSETT VIÐ VATNSINNÞÓK EÐA UNDIR TÖFLU.



EF TENGJAR ERU FLEIRI TAUGAR Í BOXID SKAL NOTA SAFNSKINNUNU ÞANNIG AD AÐVÉLT SÉ AD LOSA HVERJA TAUG TIL MÆLINGA.

TRYGGJA SKAL RÉTTA NOTKUN ÞESSARA JÁRNA MED ÖRUGGRI MERKINGU.



SKÝRINGAR

Frágangur og lagnir skulu vera samkvæmt byggingareglugerð um raforkuvirki. Húsnæðið var byggt á árunum 1949/51, árið 2017 er byggt við húsið og viðhald fer fram á eðri hlut hússins. Í eðri hluta hússins eru raflagnimar í 16mm stálrörum, þar sem þær verða endurnýjaðar ásamt lögnum í nýrri hluta hússins verða þær 16mm plastpípur nema annars sé getið. Öll mál eru gefin frá fullfrágengnu góði og í miðju hvers tengi staðar. Hæð tengla, loftnets tengla og símatengla skal vera í 20cm hæð. Þar sem rofar og tenglar eru á sama tengistað skulu þeir vera í 110cm hæð. Samræma skal staðsetningu á raibúnaði í eihúsi og í baðherbergjum við sérteikningu af innréttingum. Málstraumur raibúnaðar sé í samræmi við stærð yfirstraumsvara samkvæmt töfluteikningu. Í þvottaherbergi eru tveir tenglar fyrir þvottivel og þurkkara og eru þeir tengdir rofum með ljósdíóðum, þannig að hægt er að aftengja tæki án þess að taka þau úr sambandi.